

MAGYAR POSTA

SZERKESZTI ÉS KIADJA A M.KIR. POSTAVEZÉRIGAZGATÓSÁG
MEGBIZÁSÁBÓL A M.KIR. POSTA JOGÁSZ-ÉS MÉRNÖK TISZTVESELŐI
ORSZÁGOS EGYESÜLETÉNEK SZERKESZTŐ-BIZOTTSÁGA.

FŐSZERKESZTŐ: **Dr. FORSTER KÁROLY** M.KIR. POSTAFŐIGAZGATÓ

FELELŐS SZERKESZTŐ:

TÁRSSZERKESZTŐ:

Dr. PÁZMÁNY ÖDÖN

M. KIR. POSTAIGAZGATÓ

RÁKOSI GYÖRGY

M. KIR. POSTAMŰSZAKI TANÁCSOS

Az önműködő távgépíró.

Irta: Dr. LUKÁSZ ALFONZ m. kir. postatanácsos.

Le téléimprimeur automatique. Par M. le Dr. Alfonz Lukász, Conseiller de poste.

L'auteur fait connaître le réseau automatique créé en Hongrie pour le service des téléimprimeurs, les principes de son fonctionnement et le service des téléimprimeurs en Allemagne et en général à l'étranger. Il s'occupe ensuite des taxes appliquées dans ce service et il décrit le fonctionnement du compteur de temps. Il termine l'article en examinant les possibilités du développement du service des téléimprimeurs en Hongrie.

Lapunk júniusi számában ismertettük a magyar posta új üzletágát, a távgépírószolgálatot. Itt említettük, hogy Magyarországon az előfizetőknek egymással való összeköttetése jelenleg kézikelésű központ útján történik. Azok a külföldi államok azonban, amelyek e szolgálatot eddig rendszeresítették, kedvezőbb viszonyok között rendezkedhettek be, s ezekben az országokban az előfizetői távgépírószolgálat mindjárt automatikus kapcsolású hálózattal kezdte meg működését.

Mivel a kedvező viszonyok beálltával a magyar posta is automatahálózat létesítését tervezi, ismerkedjünk meg az automatahálózatok működésének elveivel, valamint a külföldi, elsősorban a német távgépírószolgálat általánosan. Nem a távgépíró műszaki leírását kívánom adni, hanem csak annak általános elveit és külső, tehát a kezelőszemélyzet, valamint az előfizetők felé jelentkező megnyilvánulásait ismertetem.

Az automata működésű távgépírószolgálat lényege az, hogy a távgépíróelőfizető bármelyik más előfizetőt a távbeszélőhöz hasonló tárcsázás útján közvetlenül felhívhatja, illetőleg vele táviróösszeköttetést létesíthet. A táviróállomások közötti kapcsolások létrehozatalához és az összeköttetések biztosításához a résztvevők lakóhelyéhez, számához és a forgalom nagyságához igazodó táviróhálózatra van szükség. E hálózatnak természetesen az állomások helyének megfelelően az egész országra ki kell terjednie. A hálózat rend-

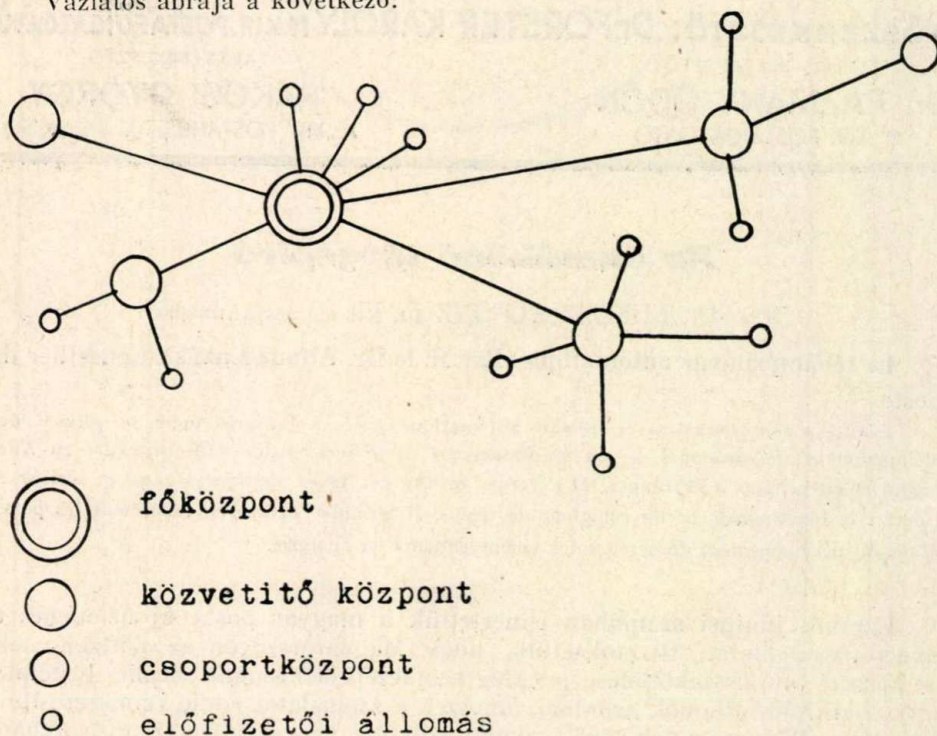
szerét és működési módját a budapesti távbeszélőhálózat működéséhez hasonlóan kell elképzelnünk.

Az automata távgépíróhálózat kétféle lehet:

Egyfőközpontos vagy csillagrendszerű és többfőközpontos rendszerű.

A csillagrendszerű hálózat lényege az, hogy egy főközpont (Knotenamt) körül csoportosulnak a közvetítő központok (Unteramt v. Vermittlungsamt) és a csoportközpontok (Gruppenstelle).

Vázlatos ábrája a következő:



A közvetítőközpontok száma legfeljebb tíz lehet és egy-egy közvetítőközponthoz tetszés szerinti csoportközpont tartozhat. Egy-egy csoportközpontba öt előfizető csatlakozhat. Az előfizetők a központok bármelyik fajához bekapcsolhatók. A főközpont és a közvetítőközpontok befogadóképessége előre megválasztható. (Ettől függ a hálózat hívószámrendszere.) A csoportközpontba tartozó előfizetők egymással nem levelezhetnek. Ily központokat tehát csak szükség esetében létesítenek.

A különböző központok, így elsősorban a főközpont és a közvetítőközpontok között természetesen nemcsak egy, hanem a forgalom kívánalmainak megfelelő számú vezeték szolgál a levelezések lebonyolítására.

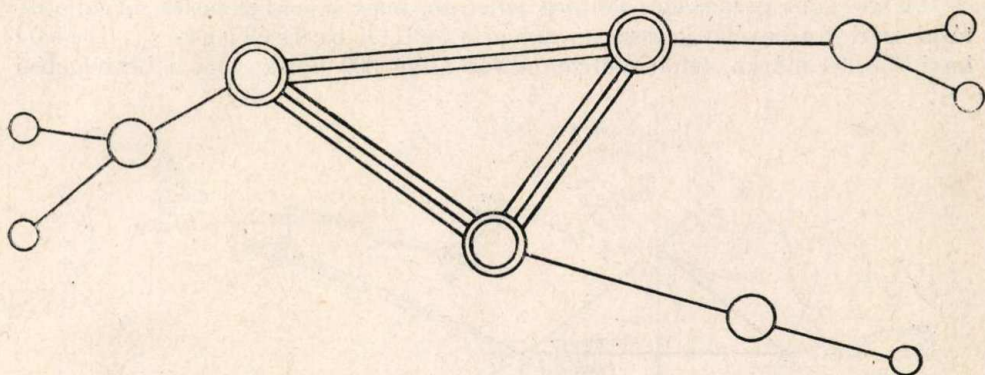
A központokhoz közös vezetéken esetleg több előfizető is csatlakozhat. Két előfizetőre egy, öt előfizetőre két közös vezeték számítanak (társas állomások). Bekapcsolhatók még alközpontok is.

A különböző közvetítőközpontokhoz tartozó előfizetők csak a főközponton át levelezhetnek egymással, az ugyanahhoz a közvetítőközpontoz tartozó előfizetők pedig csak a közvetítőközpontokon át kapcsolódnak össze.

A csillagrendszerű hálózat központi fekvésű főközpont létesítése esetében és kisebb területű hálózatban előnyös, amikor a közvetítő és csoportközpontokon át a legtávolabbi előfizetők is könnyen elérhetők (Dánia, Svájc).

Ha a főközpont nem centrálisan fekszik vagy az ország területe nagy, előnyösebb a több főközpontos hálózat.

Ennél több főközpont létesül, amelyek egymással számos vezeték útján vannak egybekapcsolva:



Előnye, hogy az országnak egymástól távol fekvő helyein lévő előfizetők is könnyebben bekapcsolódhatnak a forgalomba, mert a főközpont közelebb fekszik s nincs szükség arra, hogy az egész forgalom egyetlen főközponton át bonyolódjék le. Magyarországon Budapest nem központi fekvésénél fogva ez a rendszer látszik előnyösebbnek. Németországban például négy főközpont működik és a Védnökség, valamint a Főkormányzóság területével együtt további 5 főközpont van kiépítés alatt, illetőleg tervbe véve.

Az előfizetői távgépirószolgálathoz igénybevett vezetékek száma Németországban 215. Átlagos hosszuk 300 km. A legnagyobb forgalmú Berlin és Nürnberg főközpontok között harminc áramkör biztosítja az összeköttetést. Az összeköttetéseknek legnagyobb része természetesen műáramkörös.

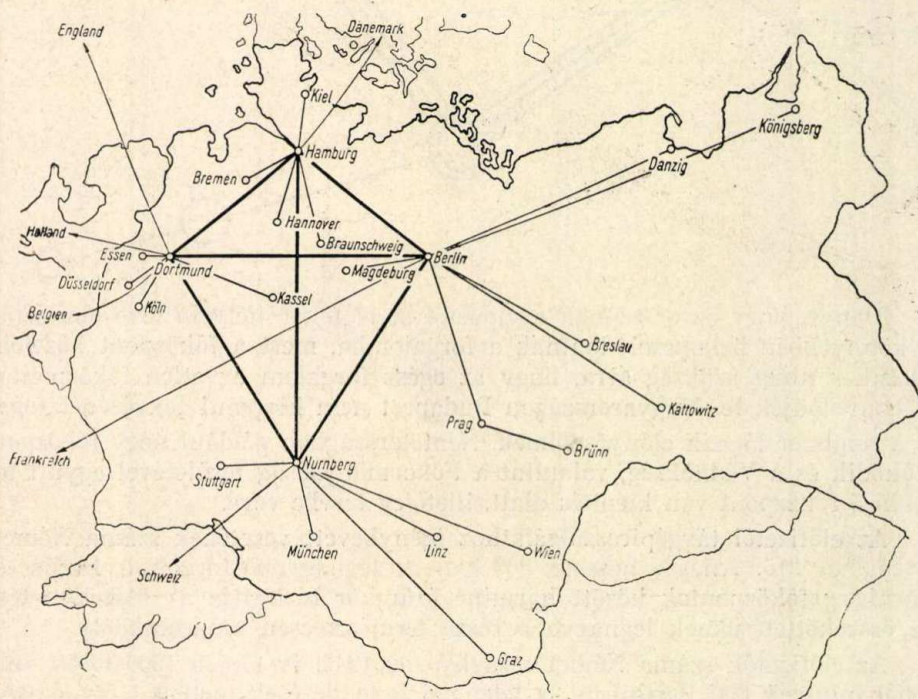
Az előfizetők száma Németországban az 1942. év elején 1500 fölött volt; ebből mintegy 600 Berlinben. A jelenlegi berendezések mellett e szám Berlinben 2500-ig emelkedhet. Távgépirószállítási és egyéb nehézségek miatt azonban ennek ellenére ezidőszerint 600—700 előfizető vár bekapcsolásra. Az előfizetők között vannak nemcsak a jelentősebb vállalatok, hanem az összes fontosabb állami szervek is.

Az előfizetői távgépirószolgálat 1933-ban Berlin—Hamburg között indult meg kísérletképen. Az itt szerzett tapasztalatok alapján épült meg a mai hálózat. Az általános forgalom 1935-ben indult meg s azóta az előfizetők száma ugrásszerűen emelkedett.

Ezt az alábbi számok mutatják:

1935	75	előfizető
1936	140	„
1937	320	„
1938	420	„
1939	640	„
1940	850	„
1941	1200	„
1942	1600	„

A szolgálat gazdaságos voltára jellemző, hogy a német posta megállapításai szerint a bevételek összege csupán a belföldi beszélgetési díjból havi 450.000 márka, tehát előfizetőnként átlag 300 márka. Ez a beszélgetési



A mai német előfizetői távgépíróhálózat.

díjból befolyt összeg teljesen fedezi a fenntartás és a fejlesztés költségeit. Van több oly előfizető is, aki több mint 1000 márka levelezési díjat fizet havonta.

A központok berendezése eddig — vezetékek nélkül — két millió márkájába került a német postának. Ez tehát nem egészen öt év alatt teljesen amortizálódik.

A távgépirókat az előfizető saját költségén szerzi be s azok az ő tulajdonai, de csak a posta által engedélyezett típusú készülékek kapcsolhatók be. (Ezidőszerint Siemens vagy Lorenz rendszerű.)

A svájci, a hollandus és az angol igazgatás a távbeszélőhöz hasonlóan maga bocsátja a készüléket az előfizető rendelkezésére. A német posta is tervbe vette ezt, de beszerzési nehézségek miatt egyelőre elejtette a tervet.

A távgépirókészülék karbantartását általában a posta végzi. A karbantartási díj Németországban havi 15 márka. Ezért havonként kétszer az elő-



• Automata előfizetői távgépirókészülék.

fizetőnél megvizsgálják a készüléket és a természetes kopás folytán előállott hiányokat (betűkartörés, stb.) is pótolják.

A karbantartást régebben az írógépet szállító cégek végezték, de a gyakorlati tapasztalatok a jelenlegi rendszer helyes voltát igazolták.

A karbantartási szolgálatot Berlinben 12 műszerész látja el. Ehhez három gépkocsi áll rendelkezésükre megfelelő műszerekkel, alkatrészekkel, sőt tartalékírógéppel. A vidéki hivataloknál megfelelően kisebb számú a készülékek karbantartását végző személyzet, de itt is túlnyomórészt gépkocsi áll rendelkezésükre, az egész birodalomban összesen 50.

A műszaki személyzetet négyhetes különleges tanfolyamokon képezik ki a távgépiró műszaki szolgálat követelményeinek ellátására.

Németországban a távgépirószolgálat havi és beszélgetési díjait általában a távbeszélődíjaktól külön és attól teljesen eltérő díjrendszerral állapították meg. A belföldi beszélgetési díjak a távbeszélődíjaknak kb 60—70 százalékában vannak rögzítve. Az előfizetési díjából kedvezményt senki sem kap.

A berendezési díjakat a távbeszélődíjszabás rendelkezései szerint szedik be. Tehát az előfizetőnek a belső vezeték és a készülék felszerelésének tényleges költségeit kell megtérítenie. Külön belépési díjat a német posta nem ismer. Külső vezetékért csak akkor kell díjat fizetni, ha külön vezeték építésére van szükség.

A részletes németországi díjakat itt nem ismertetjük, mert azok dr. Teesz Frigyesnek, a Magyar Posta 1939. évi 8. számában megjelent „A távgépirószolgálat Németországban“ című cikkében megtalálhatók. Csupán a távolsági levelezési díjakat közöljük.

Díjöv	Távolság km	D í j a k	
		8—9 óráig	19—8 óráig
I.	75 km-ig	0.60 márka	0.40 márka
II.	200 „	0.90 „	0.60 „
III.	400 „	1.20 „	0.80 „
IV.	600 „	1.50 „	1.00 „
V.	600 km-en felül	1.80 „	1.20 „

Svájcban ugyancsak automata rendszerű előfizetői távgépirószolgálat működik, mégpedig egy főközponttal. A helyi levelezés díja hat percenként 0.10 frank, a távolsági levelezés díja három percenként egységesen 0.40 frank. Azok az előfizetők azonban, akik nem a központot magába foglaló helyiségben laknak, nem helyi, hanem távolsági levelezési díjat fizetnek.

Hollandiában a forgalom lebonyolításához a távbeszélőhálózatot használják fel. Ennélfogva a levelezési díjak nem olcsóbbak a távbeszélőnél, mint minden egyéb országban, hanem a távbeszélődíjakkal egyeznek meg.

Az automatarendszernek nagy előnye, hogy a központban elhelyezett készülék a kapcsolással egyidejűleg önműködően a beszélgetések díjazását is elvégzi. Az időmérő a beszélgetés időtartamának és a díjvornak megfelelő egységeket mutat. Ennélfogva az összes díjakat egy bizonyos egység többszörösében kell megállapítani. Ez az egység Németországban 10 pfennig. Az időmérőberendezés a gyengeforgalmú időre önműködően áállítható.

A magyar posta az automatizálásra való tekintettel már úgy állapította meg a díjakat, hogy azok a helyi beszélgetés 15 filléres egységének többszörösét alkotják.

Három percen túl az időmérő nem percenként, hanem egy egységnek

megfelelő időperiódusokban méri a levelezés tartamát. Érdekessége ennek a berendezésnek az, hogy a kapcsolás utáni azonosítás idejére és a téves kapcsolások számlálásának megakadályozására az időmérő csak a kapcsolás megtörténte után 10—15 másodperc elmultával kezd működni. Tehát, ha a kapcsolás téves volt, a hívó az összeköttetést azonnal megszüntetheti és így az időmérő nem jön működésbe.

Legcélszerűbb az időmérő működését példával szemléltetni. Tegyük fel, hogy valaki a jövőbeli magyar automatahálózatban egy a harmadik díjövben levő előfizető számát tárcsázza. Az összeköttetés létrejön, mire a — teljesen az automata távbeszélőszámlálóhoz hasonlóan működő — időmérő mutatója néhány másodperc múlva megindul és egyszerre nyolc számmal ugrik előre. Az említett levelezés három perces díja az erősforgalmú időben ugyanis 1.20 pengő, vagyis 8×15 fillér.

Az első három perc elteltével a számláló úgy halad előre mindig egy-egy számjeggyel, hogy újabb három perc alatt haladjon előre nyolc egységgel, tehát adott esetben minden 22.5 másodpercben lép egyet előre.

Az, hogy a hívóközpont a hívott központtól mily távolságra van, a hívószám kezdő számcsoportjából tűnik ki s ennek megfelelő impulzusok jönnek létre a számlálón.

19 órakor az időmérők önműködően lassabb haladásra állítódnak át s így maradnak reggel 8 óráig. Adott példákban a gyengeforgalmú időben az első három perc kezdetén a mutató a 90 filléres díjnak megfelelően hat számjegyet ugrik s azon túl minden harminc másodpercben lép előre, tehát újabb három perc alatt hattal és így tovább.

Helyi levelezésnél három percenként egy-egy számmal halad előre a mutató.

A számlálók leolvasása havonta akár egyenként, akár fényképezés útján csoportosan történhet. A levelezési díjat egyszerűen az előző havival szemben mutatkozó különbözetnek az egységdíjjal való szorzásával állapítják meg. Tehát, ha pl. január 15-én 1826-ot, február 15-én pedig 3192-t jelez a számláló, az előfizető az említett időszakok közé eső időre $3192 - 1826 = 1366$ egység díját, azaz $1366 \times 0.15 = 204.90$ pengőt fog fizetni levelezési díj címén.

Az előfizetői távgépírószolgálatban, éppúgy, mint a távbeszélőnél, az előfizetők névsorát is ki kell adni. Ez tartalmazza városonként felsorolva az előfizetők nevét, központjuknak és állomásuknak külön-külön hívószámát és az előfizetők hívónevét. Azonfelül eddig — tekintettel az előfizetők mégis mérsékeltebb számára — a külföldi előfizetők adatait is közzétették. A névsort évenként adják ki újból. Az évközi pótlékba való felvételért külön díjat kell fizetni.

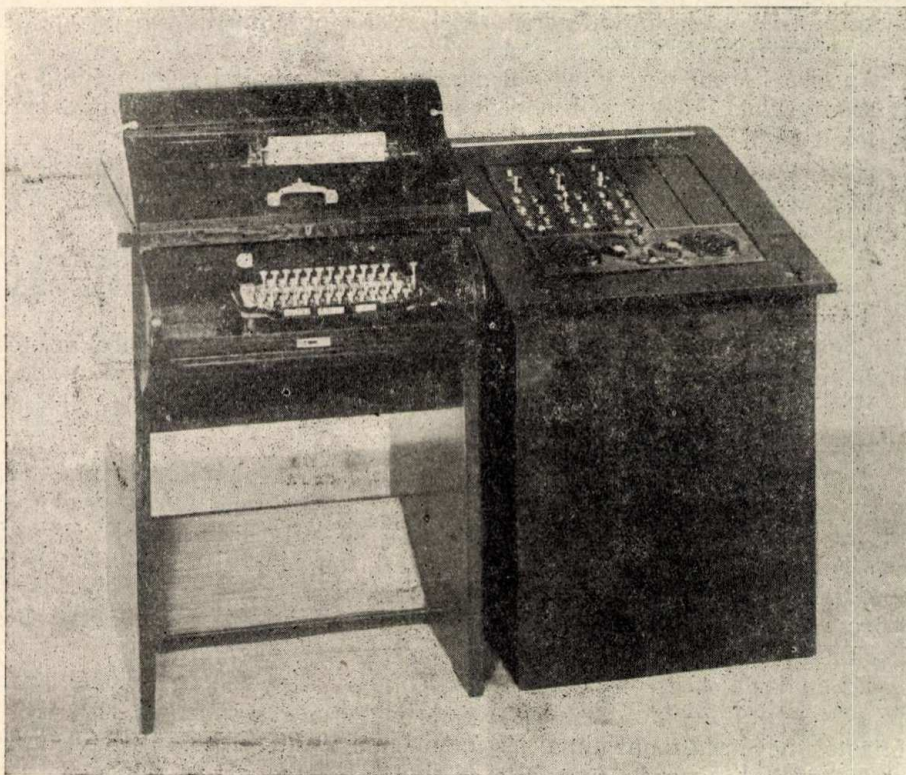
Németországnak jelenleg Svájjal, Hollandiával, Dániával és a Cseh-Morva védnökséggel van nemzetközi távgépíró összeköttetése. A kapcsolás elvileg (Hollandia kivételével) a kicserélő hivataltól a másik igazgatás hálózatába automatikusan történik. A rendkívüli viszonyok tartama alatt azonban Németország felé (a protektorátus kivételével) csak a német kicserélőhivatal közvetítésével kapcsolnak.

Zürichhel Nürnberggen át három, Prágával és Kopenhágával Berlinen át három, illetőleg két vezetéken bonyolítják le a forgalmat. Az indítóhivatal naponta a megállapított időben közli az összeköttetések darabszámát és időtartamát az érkeztetési kicserélőhivatallal.

Az egyes országokkal folytatott levelezések száma naponta 150—350 között van.

A díjak elszámolása a nemzetközi forgalomban a távbeszélőszámlásokhoz hasonló módon történik.

Magyarország a külföldi országok közül eddig a mindenféle szempontból legfontosabb német igazgatással vette fel a forgalmat. A forgalomban Cseh-



Nemzetközi távgépiró kapcsoló munkahely.

Morva védnökség előfizetői is részt vesznek. A két igazgatás között Budapest és Nürnberg szerepel kicserélőhivatalként. A forgalom három vezetéken bonyolódik le. Ezek közül az egyik szolgálati összeköttetés. A központoknak a fentiekben említett szaporítása után Bécs lesz Magyarország fele a német kicserélőhivatal.

A szolgálat általános ismertetése után vizsgáljuk meg most a magyar távgépiróhálózat fejlődésének lehetőségeit.

Hazánkban ezidőszereint egymás mellett és egymástól többé-kevésbé függetlenül többféle távgépiróhálózat működik. Ezek a következők:

1. A posta nyilvános távíróhálózata; ez a rendes postai távíróforgalom lebonyolítására szolgál. Ma már a belföldi távíróforgalom legnagyobb része — főleg a Budápesttel való forgalom — távíróirón bonyolódik le; külfölddel való viszonylatban pedig csak Zágrábbal és Bukaresttel dolgozunk Hughes-rendszeren, a többi külföldi vonalon mindenütt távíróiróval.

2. A honvédségi távíróhálózat.

3. A légoltalmi távíróhálózat.

4. A központi szállításvetőségi távíróhálózat.

5. Az előfizetői távíróhálózat. Ez utóbbi a szolgálat új volta miatt ma még csekély terjedelmű.

A jövő fejlődésének az volna a célszerű iránya, ha az 1. alatti hálózat egy részét és a 2—5. alatti hálózatokat teljesen egyesítenék. Ezzel a vezetékek sokkal gazdaságosabb kihasználását lehetne biztosítani. A mai többszörös hálózatnak az a célja, hogy szükség esetében a katonai szerveknek a megfelelő összeköttetés azonnal rendelkezésre álljon. Ennek azután az a következménye, hogy a hálózat egyik része túl van terhelve, más vezetéseket pedig alig-alig használnak.

Az említett hálózatok egyesítése esetében a honvédség által igénybevett vezetékek jelentős része normális körülmények között megint a posta rendelkezésére állhatna. Szükség esetében azonban a katonai szervek a megkívánt vezetéseket a polgári forgalom terhére igénybevehetnék. Ezt a hálózatok automatizálásával célszerűen el lehetne érni. Nevezetesen az automata rendszerben a központok közötti összeköttetést biztosító vezetéseket oly módon lehet szerelni, hogy egyes vezetékek csak a különleges célokat szolgáló állomások összeköttetésére legyenek fenntarthatók. Ezeknek a fenntartott vezetéseknél a száma a mindenkori szükségletnek megfelelően a központban elvégezhető átdugaszolás segítségével tetszés szerint növelhető és csökkenthető.

Tegyük fel, hogy két központ között nyolc vezetékünk van. Rendes körülmények között ezekből kettő a különleges állomások, hat pedig a polgári forgalom rendelkezésére áll. Ha bizonyos körülmények között a különleges állomások forgalmának zavartalan lebonyolításához a kettő helyett négy vagy akár hat vezetékre van szükség, ezeket a központban másodpercek alatt át lehet szerelni az említett állomások kizárólagos rendelkezésére.

Ezzel a rendszerrel kiküszöbölhető az is, hogy bármely előfizető felhívassa a különleges állomásokat, mert ezeket az állomásokat csak hasonló különleges állomások hívhatják fel. Ezzel szemben a különleges állomások bármelyik, az általános hálózatba bekapcsolt állomást felhívhatják.

Az eszményi állapot az volna, ha a postai nyilvános távíróhálózat összes állomásait is be lehetne vonni az automata rendszerbe, tehát pl. a sárvári postahivatal közvetlenül levelezhetne Borszékkel s így továbbíthatná az ott feladott táviratokat és viszont. Így rendkívüli módon meggyorsulna a táviratozás. Ez azonban olyan hatalmas hálózatot igényelne, amely a táviratozást rendkívül költségessé tenné. Ily tervekkel a posta nem is foglalkozhat. Örülhetünk, ha a legnagyobb forgalmú közvetítő távíróhivatalokat tudjuk majd automatikusan összekapcsolni egymással.

Kétségtelen azonban az, hogy a postai táviróforgalom lebonyolítása terén is a közel jövő fejlődésének útja az aritmikus távirógépek alkalmazása lesz. Rövid néhány esztendő múlva már csak diluviális maradványként fognak mutogatni itt-ott egy-egy Hughes-gépet, a kisebbforgalmú hivatalok forgalmát pedig távbeszélőn bonyolítják le. Egyebütt a jó öreg Hughes-gépek helyét mindenütt átveszi távgépíró.

A vidéki kincstári postahivatalok főpénztári szolgálatának helyzete és megjavítása.

Írta: DÓCZI ISTVÁN m. kir. postafőtiszt.

Le service de la caisse principale des bureaux poste de l'Etat. Par M. ISTVÁN DÓCZI, Commis principal de poste.

Les bureaux de l'Etat en province participent dans une forte mesure au trafic des articles d'argent de tous les organes de la vie économique. Ce fait cause une augmentation très considérable du travail des employés fonctionnant dans la caisse principale de ces bureaux. L'auteur décrit la situation et les difficultés qui devraient être surmontées. Pour améliorer le service, il fait une proposition tendant à simplifier les décomptes de la caisse principale, surtout avec les facteurs.

A m. kir. posta a hirszolgálaton s a rábizott küldemények felvételén, szállításán és kézbesítésén kívül igen jelentős részét bonyolítja le az állam pénzforgalmának. Az egész országot behálózó postai szervek bonyolítják le a postatakarékpénztár pénzforgalmának legnagyobb részét. Az egyéni és gazdasági élet postautalvány-forgalmán felül a postahivatalokon keresztül jutnak el a nyugalmazott közalkalmazottak nyugilletményei és a tényleges alkalmazottak járandóságai — bár az utóbbiak jórészt sommásan —, az Országos Társadalombiztosító Intézet és az Országos Mezőgazdasági Munkásbiztosító Intézet járulékaí stb. rendeltetési helyükre. A postahivatalok pénzforgalmába bekapcsolt intézetek (pénzintézetek, Máv, Futura, Hombár) pénzigényei a postahivatalok főpénztáraiból nyernek kielégítést. Tehát a m. kir. posta pénzforgalma a maga szerves érhálózatával szorosan kapcsolódik az állam gazdasági életének lüktetésébe azzal, hogy az ország pénzforgalmának jelentős részét, főleg az egyénektől, valamint a kicsiny gazdasági egységektől, az egyének és a kicsiny gazdasági egységek felé, az ország városaiban, községeiben és tanyavilágában lebonyolítja.

A vidék gazdasági, kulturális és közigazgatási életének központjait képező városok postahivatalainak főpénztárai ezenkívül a mozgópostai összeköttetések figyelembevételével oda bekapcsolt környékbeli postahivatalok pénztárforgalmát gyűjtőhivatalokként irányítják olyképen, hogy azokat a kifizetésekhez szükséges pénzmennyiséggel ellátják, avagy azok napi pénzfeleslegeit átveszik. Ezek a főpénztárak kapcsolódnak azután a Magyar Nemzeti

Bank fiókjain keresztül az állam pénzgazdálkodásának nagy egészébe. Ezek a főpénztárak a Magyar Nemzeti Bank fiókjaitól igénylik — főképen a hónap eleje és vége körül — pénzsükségeiteket, és oda szolgáltatják be naponként pénzfeleslegeiket. A vidéki kifizető kincstári postahivatalok főpénztárai, különösen, ha azok egyúttal gyűjtőhivatalok is, a m. kir. posta jövedéki bevételeinek és a postautalványok, megbízások és utánvételek pénzkezelésén felül sokkal jelentősebb feladatként végzik az állam pénzforgalmának közvetítését, főképen a sejték, az állampolgárok felé. Ezzel többé-kevésbé meg is jelöltem azt a nagy munkát, amely a postahivatalok főpénztáraitra és azok kezelő személyzetére hárul.

A következőkben csak a nagyobb vidéki kézbesítőhivatalok főpénztárainak helyzetével foglalkozom, rámutatva azokra a nehézségekre, amelyekkel azoknak meg kell küzdeniök és azokra a megoldási módozatokra, amelyek e főpénztárak nagy felelősségű munkát végző személyzetét megkímélik az ideget őrítő hajszától, az állandó és rendszeres túlórázástól.

A vidéki nagy kézbesítő kincstári hivatalok főpénztárai, ha egyúttal gyűjtőhivatalok is, a beérkező pénzbeszolgáltatásokat és az igényelt pénzellátmányokat szabályozható munkabeosztással, előre meghatározható szolgálati időn belül feldolgozhatják. Nem okoz e tekintetben nehézséget a pénzüntézetekkel, a Máv pénztáraival, a Magyar Nemzeti Bank fiókinézetével való pénzműveletek lebonyolítása sem. Ugyancsak nincsen nehézség a kifizető osztályok ellátmányainak kiadása, a kezelési osztályok és a magánértékcikk-árusok, a nagybani értékcikkvásárló értékcikk-igényeinek kielégítése, a felvételi osztályok pénzfeleslegeinek átvétele, az azokkal való leszámolása körül sem. Kielégítő létszámviszonyokat feltételezve (a főpénztár-forgalom nagyságának megfelelő számban pénztári tiszték beállítása), ezek a feladatok napi 7.30—12 és 16—19 óra körüli munkaidővel elláthatók, beleszámítva a főpénztár esti zárlatát is. Ahol a főpénztár nagy forgalma megokolja, külön kézbe adható az értékcikkek kezelése, mert ezzel a megoldással a főpénztáros mentesül az értékcikkek kezelésével, kiadásával, naplózásával járó feladatoktól.

Az eddig tárgyaltak szerint a főpénztár jó működésének torlódás nélküli biztosítása csupán létszámbeli kérdés.

A vidéki nagyobb kézbesítőhivatalok főpénztárainak helyzetét azonban megnehezíti a kézbesítőkkel való kapcsolat. A kézbesítők körútjukra való indulásainak ideje és a napi indítások száma a postaérkezésektől függ, s ezeknek a megkötöttségeknek szoros függvénye a kézbesítő-körút befejezése és a leszámolás ideje. A jó postakézbesítés alapkötelménye, hogy a kora délutáni órákig beérkező postaküldemények (főleg levélpostai küldemények) még aznap kézbesítésre kerüljenek. A vidéki házhöz-kézbesítő kincstári postahivataloknál a kézbesítők legtöbb helyen kénytelenek az úgynevezett II. indításra kézbesítő-körútjuk megszakításával a délelőtti órákban visszatérni, hogy az addig beérkezett küldeményeket még aznap kézbesíthessék. Sokszor a postaküldemények zöme a délelőtti, esetleg a déli órákban érkezik a postahivatalhoz. Ez ma a forgalom erőteljes megnövekedése és a léptenyomon jelentkező vonatkorlátozások idején mindig jobban súlyosbodó jelenség. Természetes, hogy a későn induló kézbesítők későn fejezik be körútjukat s későn jelentkeznék leszámolásra, amiért a leszámolás a késő dél-

utáni, sokszor a késő esti órákba nyúlik bele. A főpénztáros és a pénztári tisztek, 7.30—12.30 és 16—19 órai időközökben kötött főpénztári feladatokkal vannak elfoglalva. A kézbesítők leszámolója s a velük kapcsolatos műveletek miatt azonban kénytelenek az esti órákban túlórázni. Ez a rendszertelen és állandósult munkaidőmeghosszabbítás egészségüket veszélyezteti s korlátozza őket családi és társadalmi életükben.

A megváltoztathatatlan adottságokból létrejött helyzeten segíteni kellene. Erre vonatkozólag háromféle elgondolásom van.

Legkönnyebben s minden módszerbeli vagy létszámbeli változtatás nélkül alkalmazható megoldás volna a későn érkező postaküldemények kézbesítésének másnapra való halasztása. Ez azonban a postaküldemények kézbesítése szempontjából az állami és gazdasági életre igen káros. Különösen hátrányosnak mutatkozik ez, ha figyelembe vesszük azt a körülményt is, hogy a gyakori vonatkorlátozások miatt megfogycsozott s sokszor a követelményeknek nem megfelelő postai összeköttetések miatt a küldemények gyakran amúgy is késnek.

Másik megoldásként kínálkoznék a kézbesítők számának jelentős arányú emelése. Ez azonban súlyos pénzügyi kérdés és megoldása nehézségbe ütközik.

Mint harmadik lehetőség marad: a kézbesítőkkal való leszámolásnak, olyan szabályozása, hogy a kézbesítőkkal leszámoló tisztviselő által az összeítő kimutatáson összegezett adatok a másnapi pénztárszámadásban szerepeljenek. Ennek meg is van a lehetősége — az igazgatóságok engedélyéhez kötve — a Postakezelési Utasítás (A. 3. Szab.) 119. §-ának 17. pontjában. Mégis bizonyos tartózkodás jelentkezik e szabály alkalmazásával szemben. S ez a tartózkodás főképen biztonsági okokra vezethető vissza. Mivel azonban a vidéki főpénztárak helyzetén, — amelyeknél az ismertetett nehézségek mutatkoznak, — segíteni kell, keresni kell a módozatokat, amelyek megoldásként kínálkoznak és minden tekintetben teljesen kielégítő eredményre vezetnek.

A főpénztárosi munkakörnek „C” szolgálatú beosztásban való ellátása szinte elképzelhetetlen, mert minden hivatalnak csak egy felelős főpénztárosa lehet. De ez nem is oldaná meg a kérdést gyökeresen, mert a pénztári tisztek és a leszámoló tisztviselő helyzetén nem segítene. Erre azonban nincs is szükség, mert igen kézenfekvő megoldás kínálkozik a kérdés gyökeres rendezésére a Postakezelési Utasítás említett szabályának gyakorlati alkalmazásával.

A nagy házhöz-kézbesítő kincstári hivataloknál a leszámoló tisztviselő szolgálata csaknem párhuzamos a főpénztároséval. Súlyosítja helyzetét az a körülmény, hogy szolgálatát a küldemények kézbesítésre való előkészítése miatt, — különösen ott, ahol éjjel is van postaérkezés, — jóval korábban kell kezdenie. Ezt a leszámoló munkakört tehát „C” beosztással kell ellátnia, aminek biztonsági vagy gyakorlati okokból nem lehet akadály. Ezzel megszűnik a leszámoló tisztviselő napi 10—12 órás szolgálata. De ugyanakkor ráhárulna az a feladat, hogy a kézbesítőktől a pénzüsségeket is átvegye és a főpénztárral a Postakezelési Utasítás 119. §-ának 17. pontjában megszabott módozatok mellett másnap leszámoljon. S itt nyomul előtérbe a biztonsági

kérdés. A m. kir. posta biztonsági rendszerében gyökerező természetes kíváncsi vagyok, hogy a kezelési osztályok és a kézbesítők pénzzel való ellátása és azok pénzbeszolgáltatása a főpénztároskezén keresztül történjék. Ahol azonban ennek súlyos időbeli nehézségei mutatkoznak, számolni kell ezekkel a nehézségekkel is. Nem mellőzhető kérdés itt a leszámoló tisztviselő által a kézbesítőktől így beszedett összegek biztonságos őrzése. E célból a leszámoló osztály kezelője megfelelő védelmet biztosító pénztárszekrényvel látható el (a küldemények őrzése miatt legtöbb helyen most is el van látva), ami kellő biztonságot ad az abban elhelyezett pénzmennyiségnek.

A leszámolónál tehát a főpénztáron kívül őrzendő pénzmennyiséget lényegesen csökkenteni lehet olyképen, hogy a kézbesítők kézbesítő-körútjuk után rögtön, de végleges leszámolásuk előtt a beszolgáltatandó pénzüket zömét — főleg a bankjegyeket és pénztekerceket — első beszolgáltatásként pénzjegyzékkel beszolgáltatják a főpénztárnak (mint ahogy sok hivatalnál az első, terhesebb kézbesítő-körút után ezt meg is teszik), s ezzel a biztonság kérdése szempontjából felmerült aggályok el is oszlanak. Az is könnyen biztosítható, hogy ne ugyanaz a tisztviselő vegye át a pénzösszegeket, aki a kézbesítők leszámolását készíti. A leszámolókönyvecskében a leszámolás részletes összeállítása ugyanis a közreműködő másik tisztviselő feladata is lehet. Csupán a főpénztár esti zárlatának elkészítésén kellene némi módosítást keresztülvinni. A főpénztár esti zárlatának elkészíthetése céljából ezeket az előleges beszolgáltatásokat a főpénztári előjegyzésben lehetőleg külön csoportban egymás alatt kellene bejegyezni; s összegezni és az így kapott végösszeget a pénztárszámadásban „A kézbesítők előleges beszolgáltatása” című átmenő megterhelési tételként kellene szerepeltetni. Ugyanezt az összeget be kellene állítani felmentésként a leszámoló összesítő kimutatásába. Mivel a kézbesítők által előlegesen beszolgáltatott összeg a másnapi pénztárszámadásban hiányként jelentkeznek, a pénztárszámadás felmentési oldalán külön „A kézbesítők előleges beszolgáltatása” című új rovatot kellene feltüntetni ugyanazt az összeget, amely előző napon ugyanilyen címen megterhelésként szerepelt. Ez igen egyszerű és könnyen ellenőrizhető művelet, ami a főpénztár számadástételét egyáltalában nem zavarná.

Felmerülhet még itt az a kérdés: ha a főpénztár ezeket az előleges beszolgáltatásokat átveszi, mennyivel rövidül meg a szolgálati ideje.

Ezek a beszolgáltatások igen gyorsan megtörténhetnek. A kézbesítők rendszerint nem egy időben jelentkeznek leszámolásra és a pénztárzárás idejére rendszerint már csak néhány kézbesítő leszámolása esik. A főpénztár időközben végzi a maga napi zárási teendőit, s csak a főpénztári előjegyzést és a pénztárszámadásnak a fentebb említett új rovatát tartja nyitva a kézbesítőktől befolyó pénzösszegek átvétele és elszámolása céljából. Mentésül ezzel a főpénztár a leszámoló számadásában vagy a kézbesítők leszámolásában jelentkező gyakori eltérések tisztázásának várakozási idejétől. Egy-két órai időmegtakarítás itt azt jelenti, hogy a főpénztár 19 óra körül rendszeresen befejezheti napi működését. Sőt a főpénztár valamelyik időközben felszabadult pénztári tisztje a Postakezelési Utasítás 119. §-ának 17. pontja szerint még aznap este elkönnyvelendő és továbbítandó utánvételek és kifizetett utalványok továbbítását is elvégezheti. Tehát a hivatalokat még az a hátrány sem érheti,

ami a különleges teendőknek más, esetleg gyakorlatlanabb kézben való átadásával jár. De a leszámoló tisztviselő, akinek „C” beosztása miatt a késő esti órákban bőségesen van ideje, s aki egyúttal rendszerint kipróbált szakember is, ezt a feladatot is könnyedén elvégezheti. A hivatalok tetszésük szerint válogathatnak e tekintetben a megoldási módok között.

A meglevő szabályainkban gyökerező s előbb ismertetett megoldás tehát egy munkaerő szaporításával 4—5 nehéz és felelősségteljes munkát végző tisztviselő helyzetén segíthet. Tanulmányom célja: az újszerű megoldásoktól való idegenkedés megszüntetése. Különösen lényeges ez most, amikor a postahivatalokra és azok főpénztáira mind nagyobb és nagyobb feladat hárul, részben a postaforgalom, részben az állam pénzforgalmának erőteljes emelkedésével. Nem kétséges: elsődleges érdek a személyzet förtelen munkaerejének s főleg azok munkakedvének megóvása, akiknek vállaira a hivatalok egészséges és egyenletes működésének irányítása nehezedik.

MŰSZAKI KÖZLEMÉNYEK

Articles techniques.

A gépkapcsolású távolsági távbeszélő rendszerek átszámító áramköre.

Irta: KOVÁTS ANDOR m. kir. postafőmérnök.

Circuit de traduction des systèmes téléphoniques à distance avec montage mécanique. Par M. ANDOR KOVÁTS, Ingénieur principal de poste.

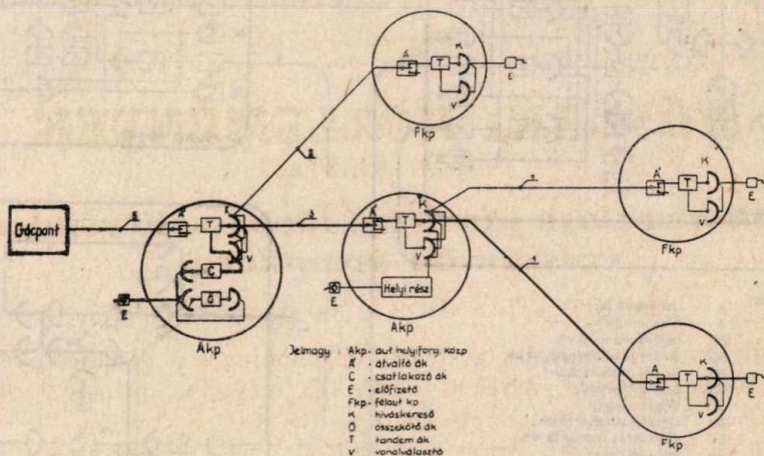
Au début de l'article, l'auteur jette un bref coup d'oeil sur les deux systèmes téléphoniques à distance mécanisés employés actuellement dans le service hongrois (système demi-automate rural et sélection à distance), ensuite il fait connaître la question de sélection. Avantages du système de numérotation enveloppée; par suite de ce système de numérotation, il y a lieu de traduire en séries d'impulsion dirigeant la sélection les numéros d'indication à deux-trois chiffres. Après avoir traité de l'essentiel de la traduction et résumé les devoirs spéciaux de circuit il montre le fonctionnement des circuits de traduction sur des schémas de circuits simplifiés. Le circuit de traduction appliqué dans le système rural fonctionne en même temps comme bouton de comptage. La première partie de la description du fonctionnement des circuits de traduction s'occupe de la réception du numéro d'indication par la mise au point de la machine de traduction; la deuxième partie, de la direction de la sélection mécanique au moyen des séries d'impulsion émises par le circuit de traduction.

A gépesített távolsági távbeszélő berendezések az országos távbeszélőhálózat automatizálásának előrehaladása folytán egyre nagyobb jelentőségre tesznek szert. Gyorsan növekvő számukkal együtt nő azoknak a száma, akik a szóbanforgó berendezések létesítésével és fenntartásával foglalkoznak. E tanulmány a távolsági gépkapcsolóberendezések egyik legfontosabb részletkérdésével, a választással kapcsolatos átszámítási feladatról kíván áttekintést ismertetést nyújtani.

A m. kir. postánál ezideig kétféle gépi távolsági rendszer nyert alkalma-

zást, és pedig a félautomatikus falurendszer és az ú. n. távválasztás. Mint az már korábbi közleményekből ismeretes, a félautomata falurendszer az aránylag kisebb előfizetői számmal bíró és legfeljebb közepes forgalmú gócponti körzetek, a távválasztás pedig a gócpontok közti forgalom gépesítésére szolgál.

A félautomata falurendszerű körzet központjai egységes hálózatot alkotnak; ezeknek távolsági forgalmát a gócponti kezelés, az egyes központokon belüli helyi forgalmat pedig a tiszta félautomata központoknál szintén a gócponti kezelés bonyolítja le. Az automatikus helyi forgalmú falu központoknál az előfizetők helyi hívásaikat maguk kapcsolják tárcsázással. Távolsági forgalom tekintetében tehát a falurendszerű körzet központjai a gócpont irányítása alapján végzik a választást. A körzet központjai a forgalomnak megfelelően kialakított tandem-láncban vannak felfűzve. (Lásd 1. ábra.) A körzet



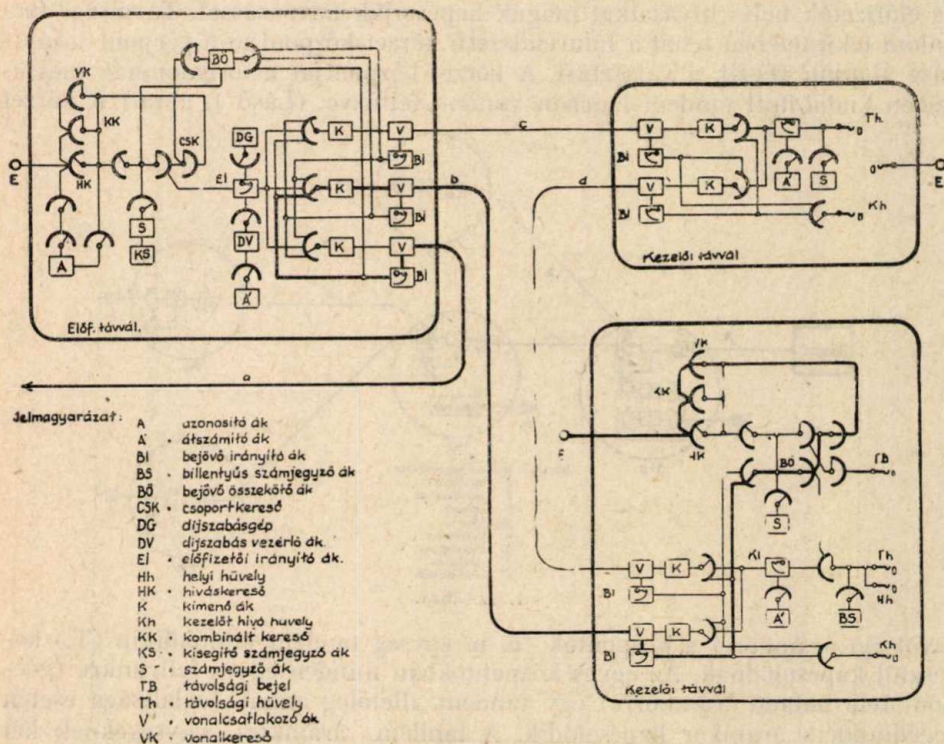
1. sz. ábra.

távolsági áramkörei a központok ú. n. egység tandem áramkörein (T.) keresztül kapcsolódnak. Az egyes központokban minden egyes feltrunkra (gócpont felé haladó áramkörre) egy tandem, illetőleg annak foglaltsága esetén segéd-tandem áramkör kapcsolódik. A tandem áramköri egységeknek két kapcsológépük van, amelyeken a helyileg nem automata forgalmú központoknál a letrunkok és az előfizetők, automata helyi forgalmú központoknál pedig a letrunkok és a helyi rész csatlakozó áramkörei vannak multiplálva. Az elágazó kapcsolásoknál a tandem áramköri egység összekötő áramkör-szerűen működik. Ilyenkor az egyik irány a híváskeresőn, a másik pedig a vonalválasztón van kötve. Az egység-tandem áramkörök helyi kapcsolásban csupán a tiszta félautomatikus központokban vesznek részt. Körzeten belüli kapcsolás létrehozása után az elágazási központtól kiinduló feltrunkok felszabadulnak és a kapcsolás ellenőrzésében a gócponti kezelés nem vesz részt, hanem az összeköttetés 5 perces időzítés folytán önműködőleg bomlik.

A falurendszer távolsági összefüggéseinek rövid jellemzése után foglaljuk össze ugyanilyen röviden a távválasztás lényegét is.

A kézi kezelésű helyi központtal bíró gócpontban mind a be-, mind a kimenő távválasztó kapcsolásokat a kezelő létesíti billentyűzéssel, csupán az

átmenő távválasztó kapcsolások bonyolódhatnak le a kezeléstől függetlenül, gépi uton. A távválasztásnak ezt a módját kezelői távválasztásnak nevezzük. Automata helyi központtal bíró gócpont esetében mind a bejövő, mind az átmenő távválasztó kapcsolások gépi uton bonyolódhatnak le. A kimenő távválasztó kapcsolásokat végezheti a kezelő (kezelői távválasztás); azonban végezhetik maguk az előfizetők is tárcsázással. Az utóbbi ú. n. előfizetői távválasztásnál természetesen a távválasztó berendezés bizonyos mértékig eltér a kezelői távválasztáshoz szükséges berendezéstől.



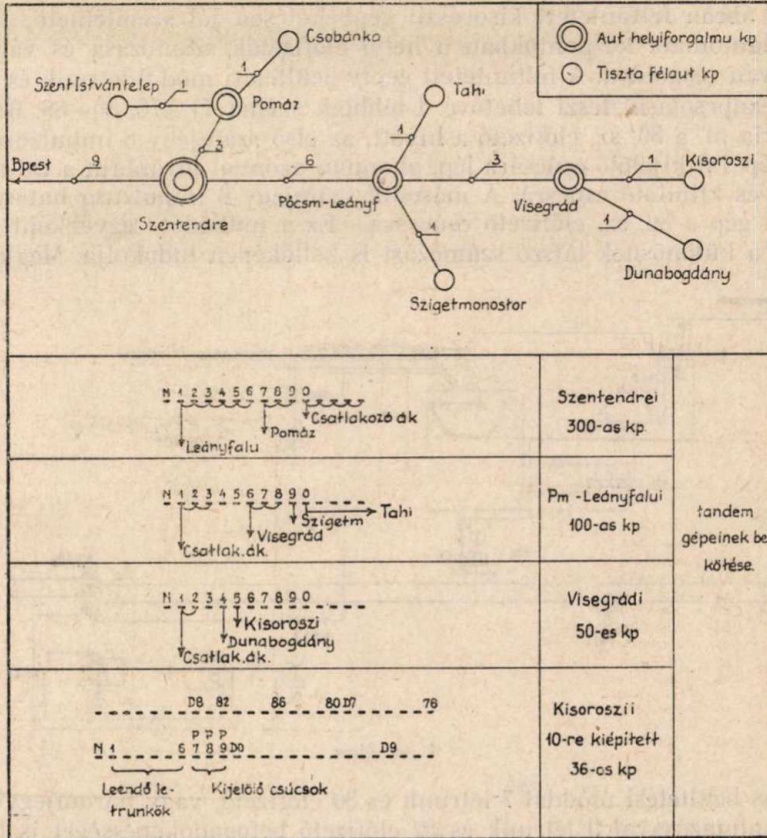
2. sz. ábra.

Előző közleményekből (Koczka László műszaki igazgató cikke a Magyar Posta 1940. évi augusztusi számában) már ismeretes a távválasztó berendezések elrendezése és működésének elve. A 2. ábra áttekinthetőség érdekében a különböző típusú távválasztó központok áramköri elrendezésének vázlatát szemlélteti. Példaképpen az ábrán egy összeköttetés vastagabb vonallal van jelölve.

Fentiek előrebocsátása után megállapíthatjuk, hogy mind a falurendszernél, mind a távválasztásnál az összeköttetések létrehozásakor tulajdonképpen két különböző, de egymásba olvadó választási folyamatról van szó. Az első választási folyamat célja a hívást egészen a hívott előfizető központjáig előrevinni, míg a második célja a hívott előfizetőt az illető központon belül kiválasztani. Az elsőt távolsági, a másodikat helyi választásnak nevezhetjük.

A távolsági választás tulajdonképpen az összeköttetés útvonalában előrehaladó és központként megismétlődő irányítási feladat.

Mint a gépkapcsolású rendszereknél általában, úgy a tárgyalt két rendszernél is impulzussorozatok hatására működő kapcsológépek végzik a választás célját képező irányító munkát. Mellékesen csupán, de a teljesség kedvé-



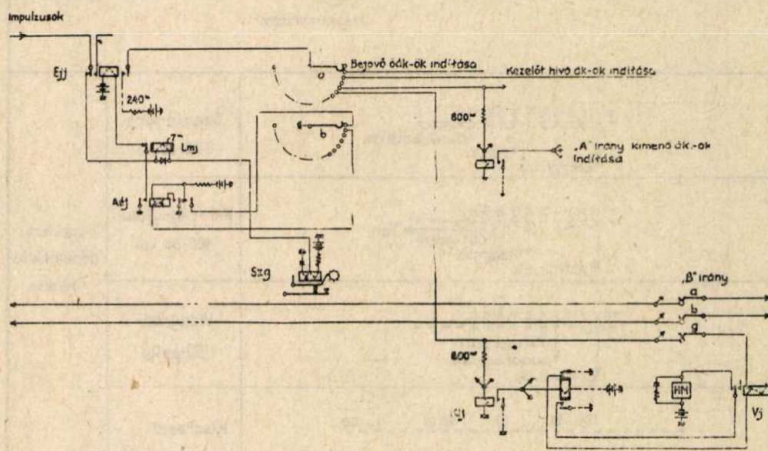
3. sz. ábra.

takozó áramú (a rendszertől függően 50, 150 vagy 600+750 periodusú) impulzusokkal történik.

A félautomata falurendszerű központok tandem áramköri kapcsológépeknek bekötését a 3. ábra szemléltető módon tünteti fel. Megjegyzendő, hogy ért megemlítem, hogy a félautomatikus falurendszerrel a választás az egyik (b) vonalágon folyó egyenáramú impulzusokkal, a távválasztásnál pedig val- az egy irányban haladó letrunköket, valamint a csatlakozó áramköri trunköket a gépek PBX-szerűen választják. Tehát, ha pl. a szentendrei falurend- szerű központ valamelyik tandem-áramköri gépe 7 impulzusból álló választási jelsorozatot kap, akkor a gép először a 7. csúcsra lép és csak ha az arra kötött pomázi letrunk szabad, akkor áll meg. Ellenkező esetben a 8. és 9. csúcsra való egymásutáni ráállással keres a három pomázi letrunk közül sza-

badot. A szentendrei példa esetében azt is láthatjuk, hogy a Szentendrén maradó, vagyis egy szentendrei előfizető felé irányuló hívásnál 10 impulzusból álló sorozat irányítja a kapcsolást a helyi rész felé és csak ezután jöhet a helyi választás, amit a megfelelő impulzus-sorozatokra a csatlakozó áramkör kapcsoló gépe végez.

A 3. ábrán feltüntetett kisorozszi gépbekötésen jól szemléltethető, hogy a tiszta félautomata központokban a helyi előfizetők számozása és választása hogyan van megoldva. A feltüntetett gépv beültetési mód 6 letrunk és 36 előfizető bekapcsolását teszi lehetővé. Utóbbiak száma 71—76, 80—89, 90—99 és 00—09. Ha pl. a 86. sz. előfizető a hívott, az első számjegy 8 impulzusa hatására a gép P8 kijelölő csúcsára lép, ahonnan azonnal továbbfut a D8-al megjelölt 10-es kiinduló csúcsra. A második számjegy 6 impulzusa hatására lép azután a gép a 86. sz. előfizető csúcsára. Ez a működés egyébként az első pillanatra különösnek látszó számozást is kellőképpen indokolja. Megjegyzem,



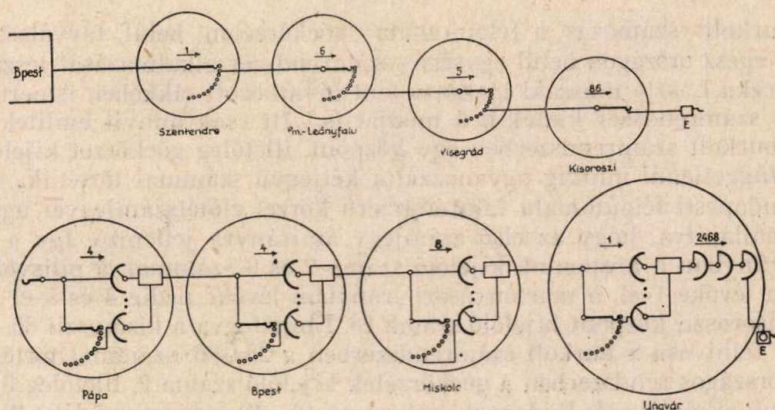
4. sz. ábra.

hogy más beültetési móddal 7 letrunk és 30 előfizető, vagy háromjegyű hívószám alkalmazásával 9 letrunk és 32 előfizető befogadóképességet is biztosítani lehet.

Távvalasztó berendezésnél a beérkező hívás — mint az a 2. ábrából is látható — egy helyi előfizető, vagy a távvalasztó munkahely kezelője, vagy pedig egy továbbmenő távvalasztó irány felé irányulhat. Első esetben egy bejövő összekötő áramkörnek, a második esetben egy kezelőt hívó áramkörnek, a harmadik esetben pedig egy kimenő áramkörnek kell a beérkező hívásra kapcsolódnia, hogy az összeköttetés a kívánt irányban előrehaladjon. Ezt az irányítást a beérkező impulzussorozat hatására az irányító (tárgyalt esetünkben bejövő irányító) áramkör végzi lépésenként működő választó gépének, a 4. ábrán feltüntetett Szg gépnek a segítségével. A különböző irányok ugyanis ennek a gépnek a csúcsain szerepelnek. A gép a beérkező impulzusoknak megfelelő csúcsra lép és ekkor a kijelölt irány szabad áramköreinek keresőgépei indítást kapnak. A hívó irányító áramkört a keresőgépek ivén a „g” csúcssoron 240 ohmos telep jelöli ki. A kijelölés és az indítás természete-

sen csak akkor történik meg, amikor már a gép a választást befejezte. Ekkor húz meg ugyanis az Ejj jelfogó, minthogy Lmj a választás alatt az Ejj áramkörét elbontva tartja. Amelyik keresőgép elsőnek áll a kijelölt csúcsra, az az áramkör viszi tovább a kijelölt irányban a kapcsolást. Az ábrán láthatjuk, hogy az irányító áramkör Szg gépe egy impulzus hatására egyet lépve a bejövő összekötő áramköröket, tehát a helyi előfizetők felé menő irányt indítja. A második csúcson a kezelőt hívó áramkörök indítása történik. A harmadik csúcs üres, minthogy ez szolgál a későbbi automata falurendszerű körzeti irány kijelölésére. A negyedik és a többi csúcs a kimenő áramkörök, tehát a kimenő távválasztási irányok hívására szolgál. A vidéki távválasztó berendezéseknél az irányító áramkörök gépének bekötése általában ilyen módon történik. Budapesten csupán annyi az eltérés, hogy a Szg gép második csúcsán a kezelőt hívó áramkörök, harmadik csúcsán pedig az erősítő kezelőt hívó áramkörök szerepelnek.

Természetesen irányító áramkör is többféle van, miután hívás is több irányból jöhet. Amennyiben távválasztó áramkörön jön be a hívás, úgy a



5. sz. ábra.

választást az illető áramkör bejövő irányító áramköre végzi. Ha a kezelő a hívó, akkor a kezelői irányító áramkör, előfizető által kezdeményezett távválasztásnál pedig az előfizetői irányító áramkör Szg gépe végzi a választást.

A fentiekben megismertük a tárgyalt két távolsági rendszerrel a választás (irányítás) módját. Lássunk egy-egy példát is a távválasztási összeköttetés létrehozására. A falurendszerre vonatkozó példa legyen az, hogy a gőcponti kezelő a szentendrei irányban lévő kisoroszi központ 86. sz. előfizetőjét hívja fel. Távválasztási példaként pedig válasszuk azt, hogy a pápai kezelő az ungvári automata központ 2468. sz. előfizetőjét kívánja felhívni. Az 5. ábra áttekinthető módon szemlélteti mindkét összeköttetés vázlatát, valamint a gépbekötések folytán az irányításhoz központonként szükséges impulzusok számát. Láthatjuk, hogy a kisoroszi előfizető felhívásához szükséges impulzussorozat: 1, 6, 5, 8 és 6, az ungvári előfizető felé irányuló pápai hívásnál pedig: 4, 4, 8, 1, 2, 4, 6 és 8. Ha az impulzussorozatokat számjegyeknek tekintjük akkor a hívószámokat így írhatjuk fel: 165-86, illetőleg 448-1-2468. A falurendszerrel a szám első része (165) a központ kijelölésére, második része

pedig a központon belüli, tehát a helyi választásra szolgál. A távválasztásnál a fentebb levezetett számot három részre bontottuk. Az első a góckörzet kijelölésére, míg a második annak megállapítására szolgál, hogy a hívás a góckörzet gócpontjának automata helyi központja, a gócpont kezelője, vagy pedig a körzet egyik automata falurendszerü központja felé irányul-e. Végül a harmadik rész a helyi választásra szolgál.

Nyílt számozási rendszer esetén tehát a hívó szám mind a falurendszer-nél, mind a távválasztásnál sok jegyből állana, ami a kényelmetlenségtől eltekintve, tévedésekre is jobban nyújt alkalmat. A távválasztásnál ezenkívül a nyílt számozási rendszer még azzal a rendkívüli hátránnyal is járna, hogy ugyanannak az előfizetőnek, vagy kezelőnek a felhívásához a hívó központ-tól függően mindig más és más, s azonkívül különböző mennyiségű számjegyből álló kijelölő szám lenne szükséges. Ez előfizetői távválasztásnál különösen nagy nehézséget jelentene. Ezért a távválasztásnál szükségszerűen már kezdetben, a félautomata falurendszer-nél pedig 1941-ben az eddigi tapasztalatok alapján a burkolt számozási rendszer alkalmazása mellett történt döntés.

A burkolt számozás a félautomata góckörzeten belül, távválasztásnál pedig az egész országon belül egységes számrendszer alkalmazását teszi lehetővé. Koczka László műszaki igazgató fent hivatkozott cikkében ismertette az országos számrendszer kialakítási módját is. Itt csak annyit említek meg, hogy a burkolt számrendszerben egy központ, illetőleg góckörzet kijelölése a hívótól függetlenül mindig ugyanazzal a kétjegyű számmal történik.

A budapesti félautomata falurendszerü körzet előtétszámjegyei úgy vannak megállapítva, hogy az első számjegy az irányra jellemző. Így a szentendrei irányban a központok kijelölő száma 2 és 3 számmal, a pilisvörösvári irányban lévőké 1-el, a martonvásári irányban lévőké pedig 4 és 5-el kezdődik. A kisorozszi központ kijelölő száma 28. Ennélfogva a kisorozszi 86. számú előfizető felhívása a burkolt számrendszerben a 28—86. számmal történik.

Az országos rendszerben a góckörzetek kijelölő száma 2, illetőleg 3 jegyű. Elosztásuk a következő: Budapest góckörzeté 10—49, negyven vidéki 10.000-es kapacitású góckörzeté 50—89, végül 100 kisebb (1.000-es kapacitású) góckörzeté 900—999. Bármely góckörzetheli előfizető száma a fenti számozási rendszer szerint egységesen hat jegyből áll. A budapesti előfizető is 6 jeggyel hívható, minthogy a budapesti előfizetők hívószámainak első számjegye 10—49-ig terjed, s ezek egyúttal a távválasztás kijelölő számaként használatnak fel.

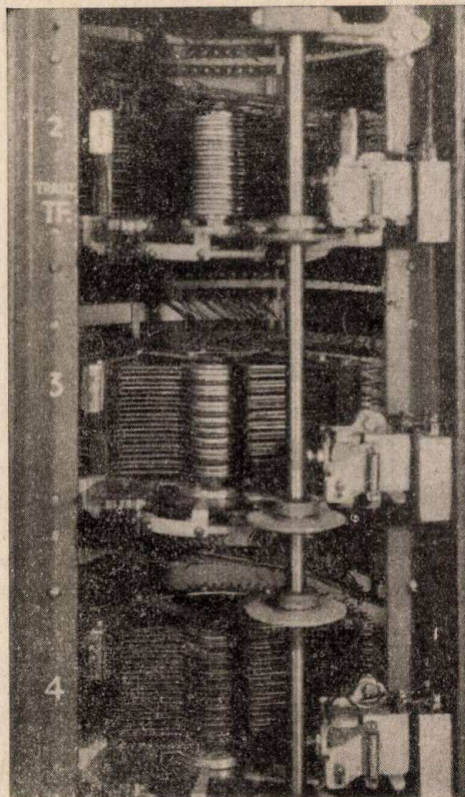
A gócponti (távválasztó) kezelő felhívása háromjegyű hívószámmal történik, amelynek első két jegye az illető góckörzet kijelölő száma, a harmadik jegye pedig 0. Budapesten ezenkívül az erősítő munkahely kezelőjének felhívását is biztosítani kell. Minthogy Budapesten fentiek szerint nincs külön kijelölő szám, a kezelők felhívására a 900. és a 901. számok nyertek megállapítást.

Lássuk már most, hogy a burkolt számrendszerben a pápai kezelő hogyan hívja fel az ungvári 2468. számú előfizetőt. Az ungvári góckörzet kijelölő száma 56 lévén, a hívószám 56—2468 lesz.

Előfizetői távválasztásnál a vidéki központok előfizetői annak áramköri jelzésére, hogy hívásuk idegen góckörzet felé irányul, legelsősorban is a 0-s

forgalomválasztó számjegyet tárcsázzák. Pápai előfizető tehát a fenti ungvári számot az előfizetői távválasztás bevezetése esetén a 0—56—2468. számmal hívhatja fel. Természetesen budapesti előfizetőnek más góckörzetbeli előfizető felhívásánál nem szükséges a 0-s forgalomválasztó számjegyet tárcsáznia, minthogy a budapesti hívószámok 1—4 számmal kezdődnek, s így az 5—9-ig terjedő számmal kezdődő kijelölő szám az idegen góckörzet felé irányuló hívásra önmagában is jellemző.

A burkolt számrendszer előtét számai — fentiekből kivehetőleg — kijelölésre, de nem a választás irányítására szolgálnak. Hogy a kijelölő előtét-



6. sz. ábra. Átszámító gépek.

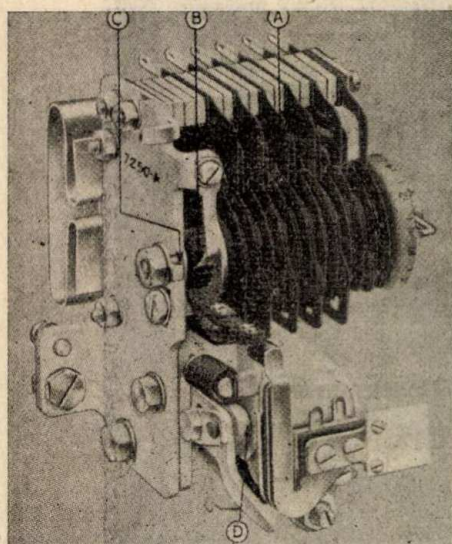
számoknak megfelelő választást vezérlő impulzussorozatok létrejöjjenek és a vonalra kiküldessenek, külön áramkört képez. Míg a falrendszer-nél a választás irányítása minden esetben a géponti kezelő felől történik, addig a távválasztásnál a hívó más és más központ lehet. Következésképpen ugyanazon kijelölő előtét szám más hívó esetén más választó impulzussorozatok kiadását teszi szükségessé.

A kijelölő számoknak a szükséges impulzussorozatokra történő átforgatását „átszámítás”-nak nevezzük. Ezt a műveletet a falrendszerű, vagy távválasztó berendezéseknél alkalmazott átszámító áramkör végzi, amely az

által mesterségesen előállított impulzussorozatokkal a „művlasztás“-t vezérli.

Az átszámitó áramkör működésének elvi felépítése lényegében mind a két ismertetett rendszernél ugyanaz. Az áramkör működését a kijelölő előtét-szám felvételével kezdi és az átszámitás elvégzése után a művlasztó impulzussorozatok egymásutáni kiadásával befejezi. Ez természetesen csak a működés elvi felépítése, amely valóságban a rendszer természetének és áramköri követelményeinek megfelelően kibővül.

Minthogy az átszámitó áramkör a kapcsolásban csak a választás ideje alatt, tehát rövid ideig vesz részt, nem szükséges minden irányító áramkörhöz, vagy a falurendszerrel a gócponti zsinóráramkörök mindegyikéhez



- A = Érintkező kefék.
- B = Kilinskerék.
- C = Forgó szerelvény orsója.
- D = Horgcny szerelvény tengelye

7. sz. ábra. „Számjegyép.“

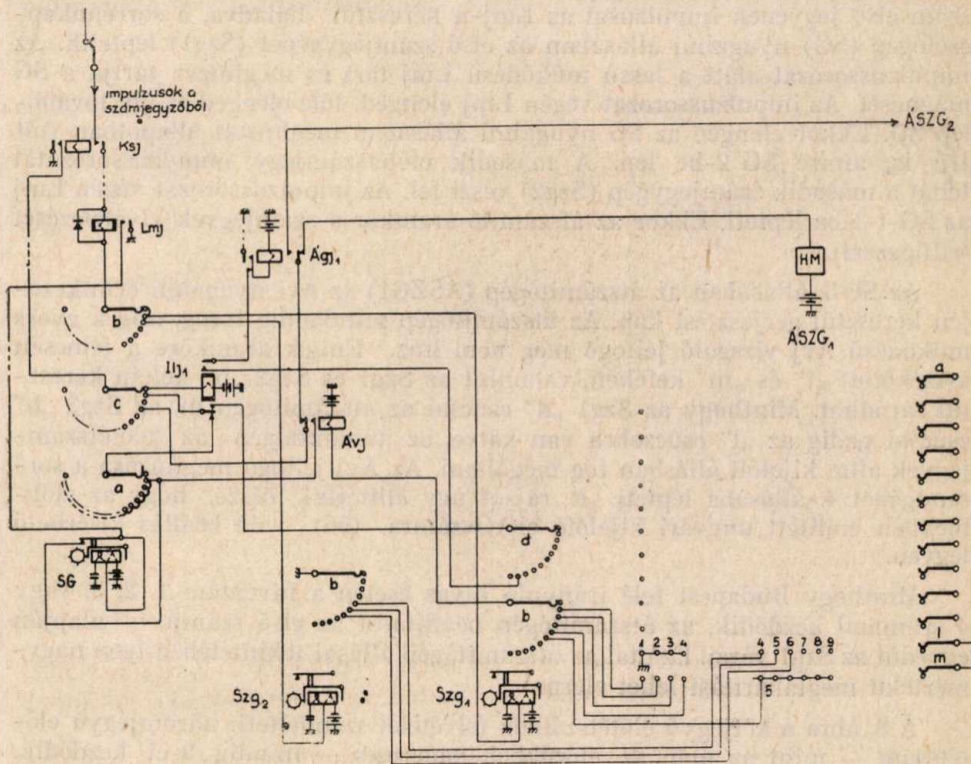
külön átszámitó áramkört adni. Megtakarítás érdekében a forgalom által megkívánt számú átszámitó áramkör az említett áramkörökhöz keresők útján csatlakozik.

A kijelölő szám átszámitása és a művlasztó impulzussorozatok kiadása természetesen bizonyos időbe telik, amit könnyen érzékelhetünk, ha meg-gondoljuk, hogy az átszámitó áramkör működése alatt halad előre a kap-csolás a művlasztások folytán egészen addig a központig, ahol már a helyi választásra kerülhet sor. Ennélfogva az előtét-számjegyek és a helyi választásra szolgáló számjegvek felvétele között szükségszerűen a művlasztások számától függően több-kevesebb idő telik el. Következésképpen nem engedhető meg, hogy a hívó gócponti kezelő vagy előfizető billentyűzésével vagy tárcsázásával közvetlenül vezérelje a választást, hanem a hívó által beadott impulzussorozatok elraktározásáról kell gondoskodni. A tárvlasztó berendezéseknél az előfizető által tárcsázott jelek elraktározásáról a helyi központnak a kapcsolásban résztvevő számjegyzője, a gócközponti kezelő billentyűző jeleinek rögzítéséről pedig a billentyűs számjegyző áramkör gondoskodik. Az át-

számító áramkör tehát a hívótól függően ezek valamelyikéből veszi át az előtét számjegyeket, majd a művlasztások kivezérlése után lekapcsolódik. A helyi választáshoz szükséges impulzussorozatot már az előbb említett számjegyzők adják ki.

A félautomata falurendszerénél nincs külön billentyűs számjegyző, hanem az átszámító áramkör mint számjegyző is működik, tehát mind a művlasztásokat, mind a helyi választást az átszámító áramkör vezérli.

Az átszámító áramkör jellegzetessége az előtétszám felvételére és a művlasztások vezérlésére szolgáló ú. n. átszámító gép, amely mind a falurendszerű, mind a távvlasztó áramkörtípusnál megtalálható. Az átszámító gép-



8. sz. ábra.

nek, amely forgókereső típusú gép, igen sok (a falurendszerénél 9, a távvlasztásnál pedig 13) emelete van. A 6. ábra a távvlasztásnál alkalmazott átszámító gépeket szemlélteti.

Az átszámító áramkörök másik jellegzetes géptípusa a 11 ívponos számjegygép, amelyet a 7. ábra szemléltet.

Az előtétszámjegy felvételét az átszámítógép lényegében mindkét áramkörtípusnál akként végzi, hogy az előtétszám jegyeinek megfelelő állásba áll és az áramkör működésének egész ideje alatt ebben az állásban marad. Ezzel

az állásával az előtét számnak megfelelő művlasztó impulzussorozatokat kijelöli. Minthogy az átszámítógép minden egyes állása más előtét számnak felel meg, minden állásában más művlasztási impulzussorozatokat jelöl ki. Az átszámítógépnek 50 különböző állása lévén, 50-nél több gó-, vagy faluközpont esetén két átszámítógépet kell alkalmazni. A gép beállítása természetesen másképp történik a falurendszerű és a távvlasztó átszámító áramkörben, miután az előbbinél az áramkör végzi a lebillentyűzött szám feljegyzését is, míg utóbbinál a különálló számjegyző áramkörből jövő impulzusokat kell felvenni.

A távvlasztó átszámítógép beállítását a 8. ábra szemlélteti. Az előtét szám első jegyének impulzusai az Lmj-n keresztül haladva, a sorrendkapcsológép (SG) nyugalmi állásában az első számjegygépet (Szg1) léptetik. Az impulzussorozat alatt a lassú működésű Lmj tart és meghúzva tartja a SG mágnését. Az impulzussorozat végén Lmj elenged, tőle elenged és így tovább lép SG. Ekkor elenged az SG nyugalmi állásában meghúzott állapotban volt Ilj is, amire SG 2-be lép. A második előtét számjegy impulzussorozatát tehát a második számjegygép (Szg2) veszi fel. Az impulzussorozat végén Lmj az SG-t 3-ba lépteti. Ekkor az átszámító áramkör a számjegyek kivételezését felfüggeszti.

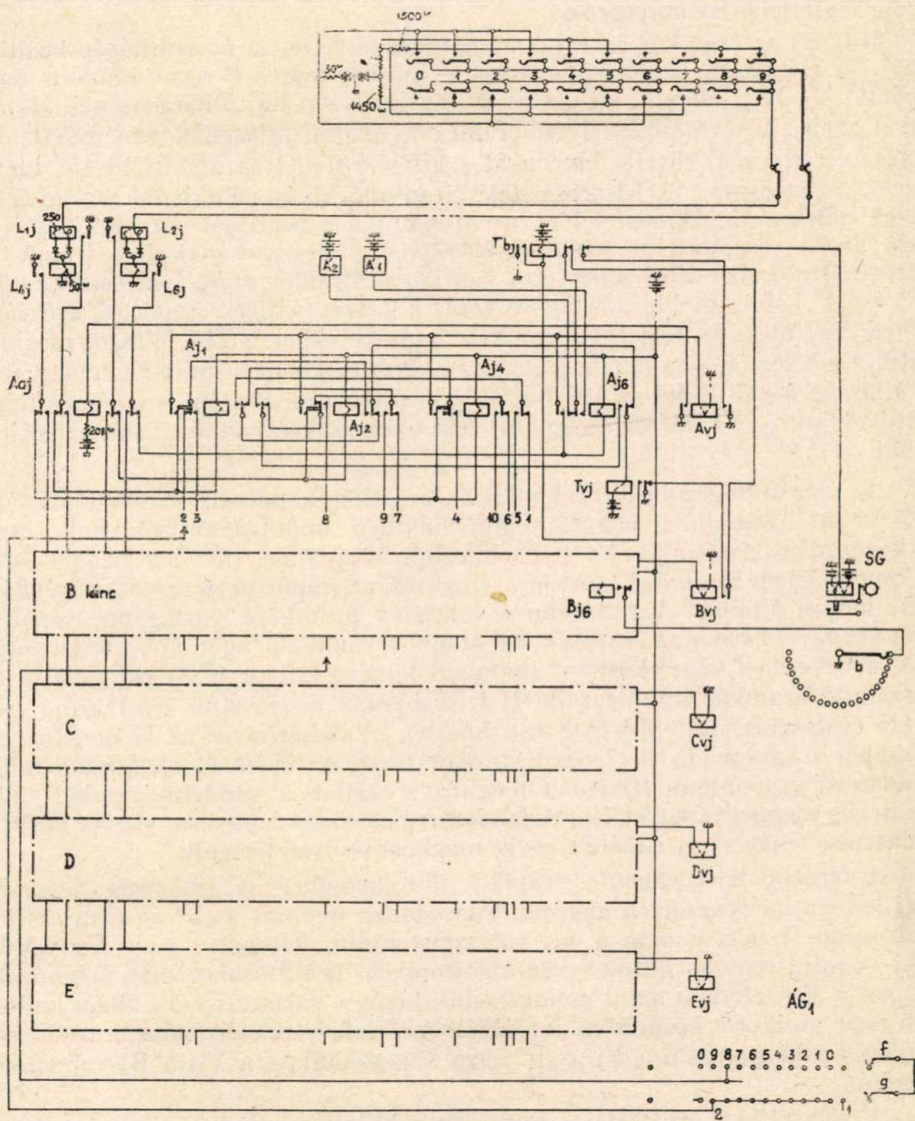
Az SG 3. állásában az átszámítógép (ÁSZG1) az Ávi nyugalmi érintkezőjén keresztül gerjesztést kap. Az átszámítógép mindaddig forog, míg a gyors működésű Ávj vizsgáló jelfogó meg nem húz. Ennek áramköre a fémesen összekötött „l” és „m” keféken, valamint az Szg1 és Szg2 „b” keféin keresztül záródhat. Minthogy az Szg1 „d” csúcsai az átszámítógép m, az Szg2 „b” csúcsai pedig az „l” csúcsokra van kötve, az átszámítógép az előtét számjegyek által kijelölt állásban fog megállani. Az Ávj jelfogó meghúzása a sorrendgépet 4. állásába lépteti. A rajzot úgy állítottuk össze, hogy az előbbieken említett ungvári kijelölő előtét számra (56) való beállítás kísérhető legyen.

Minthogy Budapest felé irányuló hívás esetén a hívószám 1, 2, 3, vagy 4 számmal kezdődik, az átszámítógép beállítását az első számjegy alapján egyedül az Szg1 végzi. Ezáltal az átszámítógép állásai tekintetében igen nagymértékű megtakarítást lehet elérni.

A 8. ábra a kétjegyű előtét számok felvételét szemlélteti: háromjegyű előtét szám — mint az már az előzőkből ismeretes — mindig 9-el kezdődik. Háromjegyű előtét szám felvétele a következőképpen történik: az első számjegyet az Szg1 veszi fel. Ez a 9. csúcsra lépve bekapcsolja az AGj₁ jelfogót, amely az Szg1-t rögtön alapállásba küldi (ezt az ábrán egyszerűség kedvéért nem tüntettük fel) és a beállást indító áramkört az ÁSZG2 tekercsére kapcsolja át. A második és harmadik számjegyet azután ismét az Szg1 és Szg2 veszi fel és ezek irányítják az átszámítógép beállítását.

A falurendszerű átszámító áramkörben az átszámítógép beállítása elvileg ugyanígy történik. Az eltérést az okozza, hogy az áramkörnek nem egy számjegyző impulzussorozatát, hanem a gócponti kezelő billentyűzését kell felvennie és az átszámítógép beállítása előtt számjegyzőszerűen rögzítenie.

A billentyűzés jelkombinációit négy jelfogó veszi fel (lásd a 9. ábrát). Ezek működésétől függően az első rögzítő láncban lévő négy jelfogó a 10 kijelölő ér közül arra adja a Tvj jelfogó tekercsén keresztül jövő telepet, ame-



9. sz. ábra.

lyik a billentyűzött számjegynek megfelel. A rögzítő jelfogókkal sorban meghúzza az Avj is, amely viszont a sorrendgép mágnesének áramkörét zárja és az Aaj-t bekapcsolja. Ez utóbbi a jelek útját a következő B láncra kapcsolja át.

A lebillentyűzött számjegyeket ilymódon a B, C, D és E rögzítő láncok egymásután felveszik. Minthogy az áramkör 5 rögzítő láncot tartalmaz, a billentyűzött szám sem állhat 5-nél több jegyből. Ennél több számjegyre azonban nincs is szükség, minthogy az előtétszámok mind kétjegyűek, a helyi számok pedig legfeljebb háromjegyűek.

Mihelyt az áramkör az előtétszámjegyet felvette, az átszámítógép beállítható. Az előtétszám felvételekor tehát — amikor már a B rögzítő lánc is működött — a Bvj jelfogó meghúz és az átszámítógép hajtó mágnesének áramkörét zárja. A sorrendgép ilyenkor még nyugalmi állásában van és ott „b” keféjével adja a B rögzítő láncon át a kijelölő földet az átszámítógép megfelelő „f” csúcsára. A Kisoroszi felé irányuló hívás példájánál maradva, a 28-as előtétzámnak megfelelően az átszámítógép beállítását vizsgáló Tvj jelfogó az A rögzítő lánc segítségével a gép „g” csúcssorának 2-es számú tíz közösített csúcsból álló csoportjára van kötve. Amikor a gép fémesen átkötött „f” és „g” keféi (utóbbi a vizsgáló kefe) a 2. számú tízes csoport 8. csúcsára érnek, Tvj meghúz, a gépet megállítja, s ugyanakkor a Tbj jelfogót meghuzatja. Ez a sorrendgép mágnesének áramkörét megbontja, mire az egyet lépve 1. állásába kerül. Ezzel az átszámítógép beállítása megtörtént, s a gép — mint látni fogjuk — a kisoroszii központ eléréséhez szükséges művlasztásokat kijelöli.

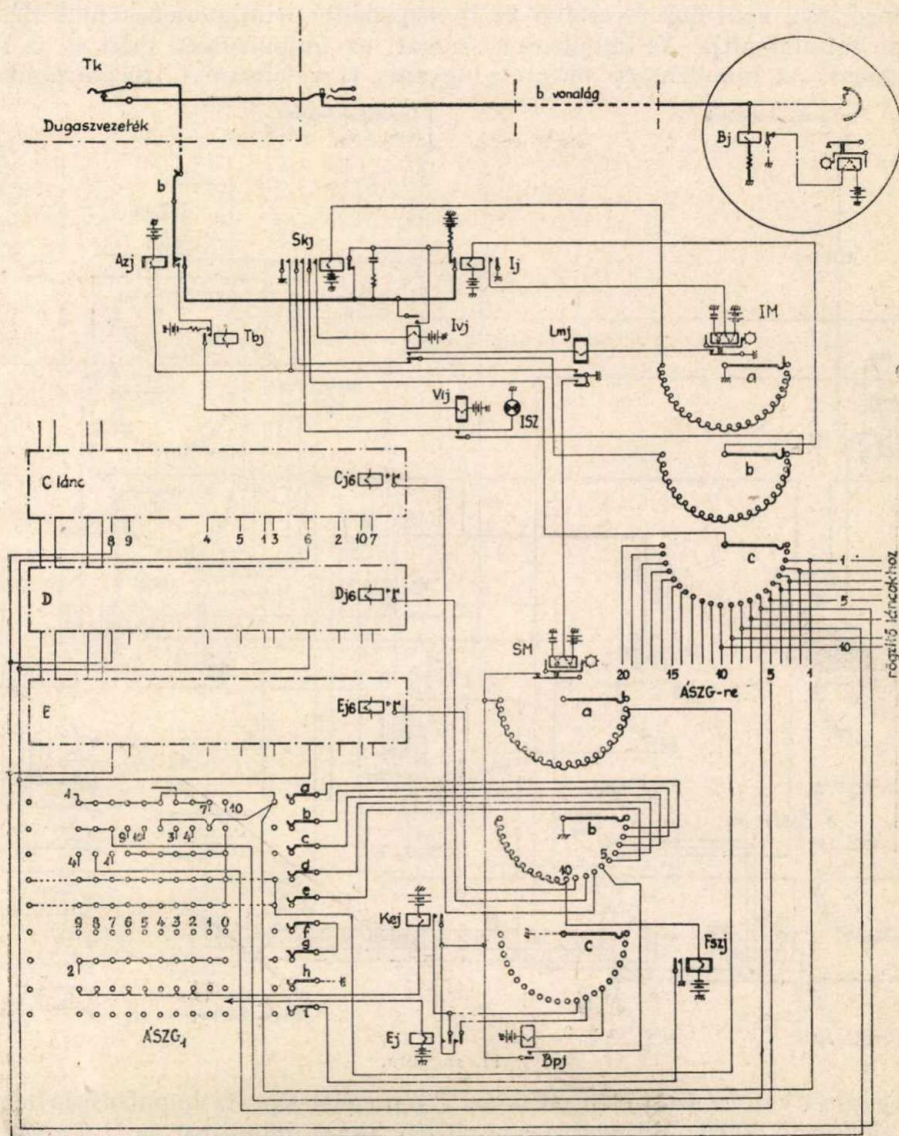
Az átszámítógép beállítása után az áramkör a művlasztások kiadására előkészült. Azonban a választó (művlasztó) impulzussorozatoknak csak akkor szabad kimenniök, ha az őket fogadó központok, illetőleg azokon belül a kapcsolásban résztvevő tandem áramkörök az impulzussorozatok felvételére már készen állanak. A 10. ábrán a választás áramköre vastagabb vonallal van kihúzva. Ebben az áramkörben, amely a vonal „b” ágán át fémesen záródik, a választást végző központ impulzus felvevő és léptető B_j jelfogója és az átszámító áramkör impulzusadó I_j jelfogójának megszakító érintkezője szerepel (választás alatt Sk_j meg van húzva). Valahányszor az I_j meghúz, az áramkör megszakad, B_j elenged, amikor pedig az I_j ismét elenged, a falurendszerű központban B_j ismét meghúz s ezáltal a tandem-áramköri választógép elengedve egyet lép. A tandem választógép léptetése, vagyis maga a választás, tehát az I_j ismételt rövid meghuzatásával történik.

A fentebb leírt választó áramkör létrejövéséhez az szükséges, hogy az Az_j jelfogó meghúzzon. Elengedett állapotában ugyanis a „b” ág nem az impulzusadó I_j felé, hanem a Vij választást indító jelfogóra van kapcsolva. Tbj — mint fentebb láttuk — az átszámítógép beállításakor már meghúzott. Éppen a Vij feladata arról gondoskodni, hogy a választás csak akkor induljon meg, amikor a központ az impulzussorozatok felvételére készen áll. Ekkor ugyanis a központban a B_j a „b” ágra kapcsolódik, s a Vij a B_j-vel sorban meghúz.

A választással kapcsolatos működés a következő három részre osztható: előkészítés, az impulzussorozat kiadása és a nyugalmi helyzet elfoglalása.

Az előkészítés célja a soronkövetkező művlasztó-, vagy választó impulzussorozatot beállítani és a „b” ágat az impulzusadó részre kapcsolni. Az előkészítést a Vij meghúzása indítja meg, amikor az impulzusszagatóról (ISZ)

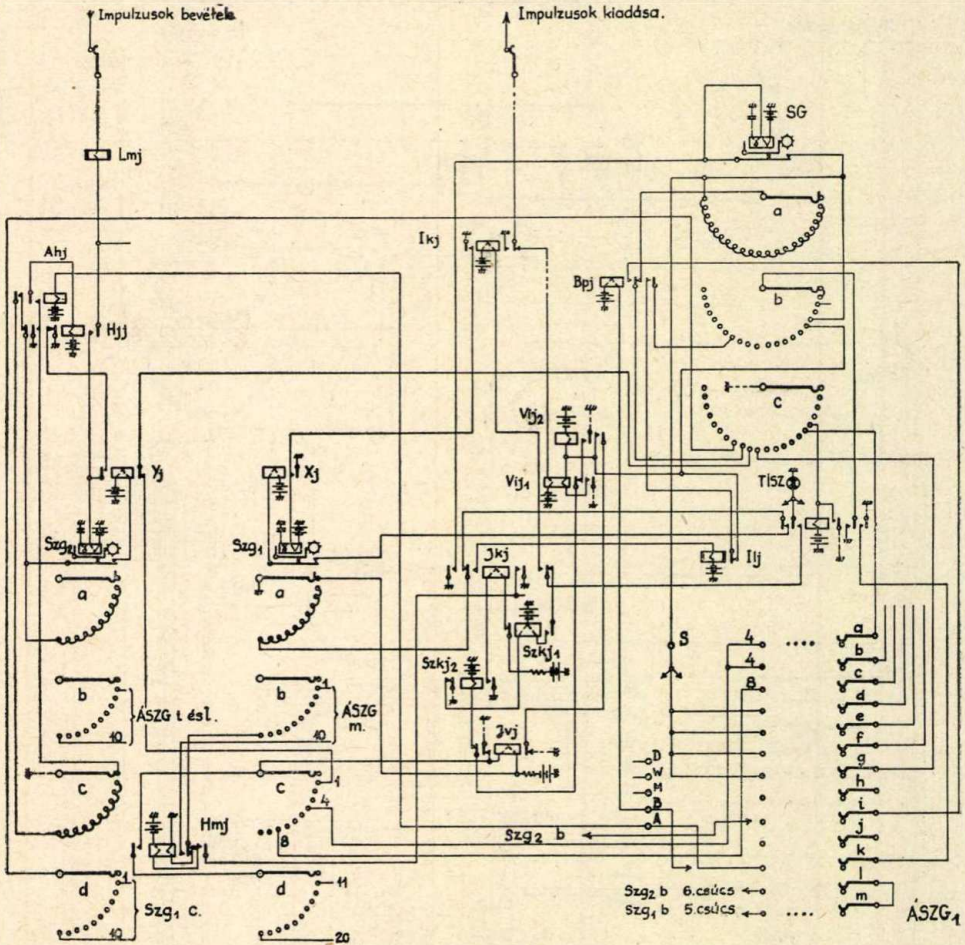
jövő földimpulzussal az impulzusgépet (IM) nyugalmi állásból a következő, előkészületi állásba lépteti. Ekkor meghúz az impulzusgép „a” keféjén lévő földtől az Skj, amely az Azj meghuzatásával a „b” ágat az Ij impulzusadó



10. sz. ábra.

nyugalmi érintkezőjére kapcsolja, s ugyanakkor azt a rövidzár alól felszabadítja. Ekkor a Vij elenged. Ezzel az előkészület az impulzusadásra befejeződött.

Az impulzusadást az Ij végzi az ISZ szaggatása ütemében. Az Ij áramkör az IM „b” keféjén és közösített csússorán át záródik (a „b” kefe áthidaló). Az impulzusadás mindaddig tart, míg az impulzussorozat végét vizsgáló Ivj jelfogó meg nem húz és ezáltal az Ij megszakító érintkezőjének működését nem hatástalanítja. Az impulzusok számát az impulzusgép méri és az Ivj ellenőrzi. Az impulzusgép mágnesese ugyanis Ij valamennyi meghúzásakor



11. sz. ábra.

gerjesztést kap és az Ij elengedésekor a gép egyet lép. Az impulzusgép tehát az előkészítő állásból kiindulva, annyit lép, ahány impulzust az Ij a vonalra kiad. A gép „c” csúcsaira vannak kötve az átszámítógép csúcsai megfelelő sorrendben. Az átszámítógép „a” csúcsora az első, „b” csúcsora a második és „c” csúcsora a harmadik műváltási sorozat impulzusszámát jelöli ki. Az átszámítógép beállítása példánk szerint a 28-as előtétzámnak megfelelően történt, tehát a keféje olyan csúcsra áll, amely az impulzusgép „c” csúcsorá-

nak 1. csúcsával, a „b” kefe olyan csúcson áll, amely az impulzusgép 6. csúcsával és a „c” kefe pedig olyan csúcson áll, amelyik az impulzusgépen az 5. csúccsal van összeköttetésben.

A sorrendgép 1. állásában lévén, az átszámítógép „a” keféjére ad földet. Tehát amikor az impulzusgép egyet lép, zárul a „c” keféjére kötött Ivj áramkör, a jelfogó meghúz és az Ij szaggató rúgójának rövidrezárásával a további impulzusadást megakadályozza. Ennélfogva tényleg annyi impulzus ment ki, amennyire az 5. ábra szerint a szentendrei központon való áthaladás céljából szükség van.

Az első műváltás után megtörténik a nyugalomba térés. Az Ij az Ivj meghúzása után az impulzusgépet önszaggatóján át továbblépteti. Ebben az áramkörben meghúz Lmj, amely lassú működésű lévén, mindaddig húzva marad, amíg az impulzusgép nyugalmi helyzetébe nem ér. Lmj meghúzásával és elengedésével a sorrendgép 2. állásába továbblépteti. Itt a sorrendgép az átszámítógép „b” keféjére adván földet, a második műváltás impulzussorozatát készíti elő. Amint az impulzusgép nyugalmi állásba lép, Skj elenged, majd Lmj lassú elengedése után ugyancsak lassan enged el Azj is. Ekkor kapcsolódik Vij ismét a „b” vonalágra, hogy figyelje, mikor indulhat a következő választás. A Lmj és Azj lassítása azt célozza, hogy a Vij bizonyos késéssel kapcsolódjék a „b” ágra és így két impulzussorozat között a megfelelő időköz biztosítva legyen. Ennek főleg a helyi választásnál van jelentősége.

A második és harmadik műváltás teljesen a fentiekhez hasonló módon folyik le. Felvett példánk esetében a második műváltásnál 6. a harmadiknál 5 impulzusból álló sorozat ment ki. Már e példából is láthatjuk, hogy az átszámítógép műváltást vezérlő csúcscsatornái az impulzusgép „c” emeletére való bekötése az előtétszám által megkívánt impulzussorozatoknak megfelelően történik. Az átszámítógép 5 műváltást tesz lehetővé, minthogy azok kijelölésére 5 csúcscsatorna és kefeje (a—e) áll rendelkezésre. Ennél több műváltást nem szükséges lehetővé tenni, minthogy túl hosszú tandem-láncot tapasztalat szerint üzemi szempontból sem kívánatos képezni. Ha valamelyik központ eléréséhez ötnél kevesebb műváltásra van szükség, akkor arról kell gondoskodni, hogy a sorrendgép az elmaradó műváltási állásokon át lépjen. Peldánk esetében csupán három műváltásra van szükség, ezért a sorrendgépnek a 4. és 5. állásait kell átlépnie. Ez oly módon történik, hogy a 28. előtétszámnak megfelelő átszámítógép állásban a „d” és „e” csúcs a sorrendgép közösített „a” csúcsaira van kötve. Amikor tehát a sorrendgép a negyedik műváltást kijelölni akarván, 4. állásba lép és az átszámítógép „d” keféjére földet ad, a sorrendgép az előbb említett átkötésen és önszaggatóján keresztül gerjesztést kap, s így azonnal továbblép. Ugyanez ismétlődik meg a sorrendgép ötödik állásában. A sorrendgép hatodik állásából a Bpj jelfogó lépteti tovább. Ezzel a műváltások befejeződtek és a helyi választásra kerül sor.

A helyi választás számjegyeit a C, D és E rögzítő láncok vették fel. Ezeknek a számjegyeknek az átszámítására nincs szükség. Az egyes impulzussorozatok impulzusszámát a rögzítő láncok a már fentebb ismertetett módon 10 számkivezetésük egyikével jelölik ki. Ezek a számkijelölő kivezetések az

impulzuszép „c” csúcsaira vannak megfelelő sorrendben bekötve. Az impulzussorozatok kiadása a művlasztásokhoz hasonló módon történik. Azok egymásutáni sorrendjét a sorrendgép állapítja meg ismert módon. A sorrendgép 7. állásában a C rögzítő lánc kijelölő kivezetésére, 8. állásában a D láncéra, 9. állásában pedig az E láncéra kapcsolja „b” keféjével azt a földet, amelynek hatására az impulzussorozat végét megállapító Ivj meghúz.

Amennyiben a helyi választás vezérlése nem három, hanem csak két, esetleg egy számjeggyel történik (pl. 5-ös központnál), úgy a sorrendgép az elmaradó választásoknak megfelelő állásain átlép. Hogy a választás hány számjegyből áll, az az illető központtól függ, tehát az átszámítógéppel ez is kijelölhető. Erre a célra az átszámítógép „h” csúcssora szolgál. A kétszámjegyes választású központoknak megfelelő állásaiban az átszámítógép a Kej jelfogót kapcsolja, amely a sorrendgépet a harmadik helyi impulzussorozatnak megfelelő 9. állásán átlépteti. Ez történik a példaként felvett kioroszii 86. sz. előfizető felhívásakor is. Egy számjegyes választású központok esetében az Ej jelfogó húz meg és a sorrendgépet a 8. és 9. állásain lépteti át. Ezzel az átszámító áramkör szerepe teljesen befejezést nyert.

Mielőtt az átszámító áramkör a zsinóráramkőről leszakadna és nyugalmi helyzetbe kerülne, még egy részletfeladatot is ellát. A sorrendgép 10. állásában az Fszj jelfogó útján a hívott központ forgalom számlálóját működteti.

Az átszámító áramkör tartozékát képező időzítő biztosítja, hogy az impulzussorozatok közötti időtartam 18 mp.-nél ne legyen több. Ha tehát trunkfogaltság, vagy valamilyen zavar miatt a következő művlasztás 18 mp. alatt nem tud kiadódni, úgy az időzítő a zsinóráramkör foglaltsági lámpáját lobogtatja, ami a kezelőnek a rendellenességet jelzi.

A távvlasztásnál alkalmazott átszámító áramkör annyival egyszerűbb a falurendszerű áramkörnél, hogy számjegyzést nem kell végeznie, miután csupán a művlasztások vezérlése a feladata. Ezzel szemben éppen a művlasztásokkal kapcsolatos alábbi feladatok teszik az áramkört kissé bonyolulttá:

Budapesti előfizető felhívásakor a helyi választás első két fokozatának vezérlésére is az első két számjegy szolgál. Ennélfogva a művlasztás lefolyása után az első két számjegyet Budapest felé meg kell ismételni. Az átszámító áramkör tehát a budapesti szám első két számjegyét egyrészt átalakítja művlasztó impulzussorozatokká, másrészt megőrzi abból a célból, hogy a művlasztások után változtatás nélkül kiadhassa.

A vidéki automata központ felé irányuló hívás célja egy előfizető vagy a góckörzeti kezelő lehet. Előbbi esetben utolsó művlasztásként 1, utóbbi esetben pedig 2 impulzusból álló sorozatot kell kiadni. Ennek szükségességéről a 4. ábra tárgyalása kapcsán már megemlékeztünk. Az átszámító áramkörnek tehát helyes működése érdekében tudnia kell, hogy a hívás a távoli gócközpont előfizetője, vagy kezelője felé irányul-e. Ezt pedig az áramkör a kétjegyű előtétszám felvételéből nem állapíthatja meg, minthogy mindkétfajta hívás esetén a góckörzet kijelölő előtétzáma ugyanaz. A különbség a harmadik számjegyben van, amely — mint korábban láttuk — a kezelő felé irányuló hívás esetén mindig 0. Ezért az átszámító áramkörnek vidéki góckörzet felé irányuló hívás esetén a harmadik számjegyet is fel kell vennie és

meg kell vizsgálnia. Amennyiben az 0, úgy 2 impulzusból álló műválasztó sorozatot kell kiküldenie. Egyébként pedig az előbb említett utolsó műválasztó sorozatként kiadandó 1 impulzus után a harmadik kijelölő számjegyként felvett első helyi számjegyet kell a távoli központ felé megismételni.

A műválasztások kiadását a 11. sz. egyszerűsített ábra szemlélteti. Az előtétszám felvételét és az átszámítógép beállítását már korábban (8. ábra) megismertük. Az átszámítógép beállásakor a sorrendgép 4. állásába lépett, ahol a műválasztást kapcsoló (Mkj) jelfogó meghúz és a sorrendgépet 5. állásába lépteti tovább, a Szg1-t pedig Xj léptető jelfogó segítségével alapállásba küldi.

A műválasztások általában csak akkor kezdődhetnek meg, ha a távoli központi irányító áramkörök a választásra készen állanak. Erről az átszámító áramkör visszjelből értesül, amit a Vij1 jelfogó meghúzásával érzékel. A visszjel a kapcsológép „d” ágán érkezik.

A saját központ kezelői irányító áramköréből, amely az első műválasztást végzi, visszjel nem jön. Ennek pótlásaként — a műválasztás megindítása érdekében — a Vij2 a sorrendgép 5. állásában a „b” csúcsonra kapcsolódik és meghúz. A Vij2 meghúzása folytán Szkj2 szaggatást kapcsoló jelfogó gerjesztést kap s kikapcsolja a már előzőleg meghúzott Szkj1 jelfogó baloldali tekeresét. Szkj1 azonban abban az esetben, ha a TISZ szaggató gépről éppen töredékimpulzus jön, annak befejezéséig jobboldali tekerésén át tartani tud. Ezáltal megakadályozza, hogy a műválasztási impulzussorozat esetleg töredékimpulzussal kezdődjék. Szkj1 elengedése után kapcsolódik Jkj jelküldő jelfogó, amelytől meghúz az Ilj lassító jelfogó és a sorrendgép mágnes. Ugyanekkor az impulzusküldő Ikj a szaggatóra kapcsolódik és a szaggatás ütemében meghúz-elenged. Az Ikj ily módon a kapcsoló gép „d” keféjén keresztül küldi a műválasztó jelsorozatot és lépteti az első számjegygépet. A számjegygép ily módon számlálja a kiküldött impulzusokat.

A sorrendgép 5. állásában az átszámítógép „a” keféje jelölődik ki. Az „a” csúcsok viszont az első műválasztás impulzusszámának megfelelően vannak az első számjegygép „c”, illetőleg „d” csúcsaira kötve. Tekintettel arra, hogy az irányító áramkörök számjegygépe, amely a műválasztó impulzusokat fogadja, 20-at léphet, 20 impulzus kiadásáról kell gondoskodni. Miután a számjegygép egy emelete csupán 11 csúcsból áll, az impulzussorozat leszámolását két csúcson (c és d) végzi. Ha az impulzusok száma 10-nél több, akkor a 10. lépésre meghúz a Hmj huszas műválasztó jelfogó, amely a „c” emeletről a „d”-re kapcsol át.

Amikor a számjegygép az átszámító által földelt csúcsra — felvett példánk esetében a 4. csúcsra — lép, a jel végét jelző Jvj jelfogó meghúz és Szkj2-t kikapcsolja. Ekkor Szkj1 újból meghúz, Jkj pedig elenged. Az impulzuskidadás tehát megszűnt. A Jkj elengedése folytán a számjegygép alapállásba tér, a sorrendgép pedig a következő, 6. állásába lép. Amikor a számjegygép alapállásba lép, Jvj jelfogó rövidzárba kerülve elenged. Ezzel az első műválasztás befejeződött, a sorrendgép pedig már a számjegygép „b” keféjére adja a földet, s így a következő műválasztásra készül elő.

A következő műválasztás előtt visszjel érkezik, amely a Vij1-et meghú-

zatja. V_{j2} erre szintén meghúz és amennyiben J_{vj} már elengedett, V_{j1} -et rövidre zárással elengedtetli.

A következő műválasztások az előbbihez hasonló módon folynak le. Ha hétnél kevesebb műválasztásra van szükség, akkor az elmaradó műválasztásoknak megfelelő átszámító gépcsúcsot az S pontra kötjük. Az átkötések folytán a sorrendgép az elmaradó műválasztások állásait átlépi és egészen 12. állásáig halad. A példaként felvett ungvári előfizető felé irányuló hívás esetében a második műválasztást 4, a harmadikat pedig 8 impulzusból álló sorozat vezérli.

Mint már fentebb láttuk, az átszámítógépnek különbözőképpen kell működnie, attól függően, hogy a hívás budapesti, vagy vidéki góckörzet, illetőleg a kezelő felé irányul-e. A hívás irányulhat azonkívül a gépesített forgalomba még be nem kapcsolt körzet, vagy kézi-kezelésű gócpont felé. Az előtét-szám, vagyis az átszámítógép állása kijelöli, hogy milyen hívásról van szó. Az áramkör különféle működését a „k” csúcsok határozzák meg azáltal, hogy a „k” keféen lévő föld a megfelelő átkötés folytán a D (teljesen automata falurendszerű körzet), a W (a gépesített forgalomba még be nem kapcsolt körzet), az A (automata központtal bíró gócközpont), a B (budapesti előfizető), vagy pedig az M (kézi-kezelésű gócpont) pontra adódik.

Példánk esetében a kijelölő állásnak megfelelő „k” csúcs az A ponttal van kapcsolatban, tehát már a műválasztások előtt meghúz az Ah_j, amely az Y_j segítségével a második számjegygépet alapállásba lépteti. A gép alapállásba érésekor kapcsolja a H_j harmadik számjegy jelfogót. Ez a billentyűs regiszternek jelet ad a harmadik számjegy kiadására (egyszerűség érdekében a rajzon nincs feltüntetve), amelyet közvetlenül a második számjegygép vesz fel. A számjegy felvétele után a regiszterből való kivételezés ismét felfüggesztődik. Természetesen a műválasztások ettől függetlenül folynak és közben a sorrendgép 12. állásába jut.

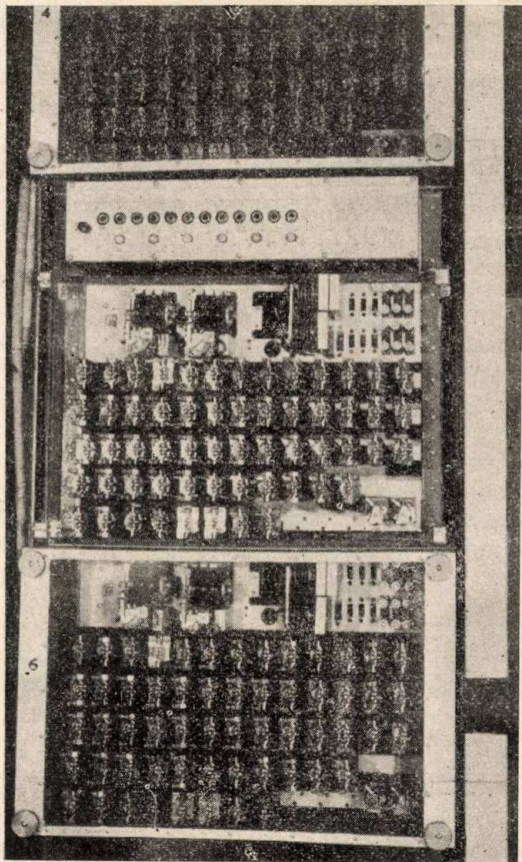
Amennyiben a harmadik számjegy nem 0, úgy következő műválasztásként — mint fentiekből már ismeretes — egy impulzusnak kell kiadódnia. Ez a 12. állásban a beérkező visszjelre meg is indul, a jel kijelölése az első számjegygép „c” csúcssorán történik. A sorrendgép ezután 13. állásán át lépve, 14. állásába jut.

A hatjegyű hívószám S_zg₂ által felvett harmadik jegyét a hívott előfizető központja felé meg kell ismételni. Ez a sorrendgép 14. állásában megtörténik. A számjegynek megfelelő impulzussorozat kijelölését a második számjegygép „d” keféje végzi. Ez az impulzussorozat már a távoli központ helyi választását vezérli, amennyiben az ottani bejövő összekötő áramkör I. csoportkeresőjét működteti. A következő számjegyeket már a regiszter közvetlenül adja ki, s az átszámító áramkör ezzel szerepét be is fejezte.

Kezelő felé irányuló hívásnál a harmadik felvételezett számjegy 0. S_zg₂ ilyenkor 10. állásába lép, ahol meghúzat egy jelfogót, amely a kiadandó műválasztási impulzusszámot 2-re jelöli ki, minthogy a távoli központ irányító áramkörének S_zg gépe a kezelőt hívó áramkörök keresőit 2. állásban indítja. Ezt a rajzon egyszerűség kedvéért nem tüntettük fel.

Budapesti előfizető felé irányuló hívás esetén a sorrendgép 4. állásában az átszámítógép k csúcssorán keresztül B_pj jelfogó húz meg.

A műváltások után a sorrendgép 12. állásában az egy jeltől álló impulzussorozat kiadását az áramkör a már ismert módon végzi. Az első számjegy a sorrendgép 13., a második számjegy a 14. állásban ismétlődik meg. Hogy a sorrendgép a 13. álláson — amely mint fentebb láttuk, áthaladó állás — ne lépjen át, arról Bpj meghúzása gondoskodik. Az első előtétzám-



12. sz. ábra Falurendszerű átszámító áramkörök



13. sz. ábra Távvalasztó átszámító áramköri keret.

jegy megismétlésére a kielölést az átszámító gép „i” kefeje adja, minthogy a gép állása az első számjegyre jellemző (lásd a 6. ábrát). A második megismétlendő számjegyet pedig már ismert módon az Sgz2 gép „d” kefeje jelöli ki. A számjegyek megismétlésénél a két számjegy között nem jön visszimpulzus, ezért annak pótlásáról a Bpj gondoskodik azáltal, hogy amikor a

sorrendgép az első szám megisméltése (kiadása) után 14. állásába lép, az IIj lassú elengedése után Vij2-nek gerjesztést ad.

Még megemlítem, hogy az átszámítógép a díjszabást vezérlő áramkör részére is — amennyiben ilyen a berendezéshez tartozik — küld a díjszabásnak megfelelő jelsorozatot, amelyet az átszámítógép h keféje jelöl ki. (A rajzon nem tüntettük fel.)

A fenti vázlatos ismertetés képet nyújtott az átszámítás kérdéséről és a m. kir. postánál alkalmazott megoldásairól. Az átszámítás a távválasztásnál nélkülözhetetlen feladat, a félautomata falurendszerrel pedig igen fontos és előnyös újítás, amely a max. 10 impulzus kiadását lehetővé tevő számtárcsás rendszerrel szemben 20 impulzusból álló jelsorozatot tesz lehetővé. Ezáltal az egyes központokban a tandem-áramköri gépív gazdaságosabb kihasználása válik lehetővé, minthogy az eddiginél több letrunköt lehet bekötni. Ez különösen olyan automata helyi forgalmú központoknál jelent nagy előnyt, amelyeknél a csatlakozó áramkörök is a letrunkókhöz hasonlóan külön csücsokat foglalnak el.

A falurendszerű számjegyzős átszámító áramkört a 12. ábra szemlélteti. Egy-egy áramkör különálló átlátszó porvédő tasak alatt van. (A középső áramkorról a tasak le van emelve.) A jelfogó feletti sávon a két számjegygép látható. A különböző jelzőlámpák, bontó és vizsgáló hüvelyek, stb. az áramkörök közti keskenyebb sávon vannak elhelyezve. Az áramkörök keresői és átszámítógépei külön kereten foglalnak helyet.

A távválasztó átszámító keretet a 13. ábra szemlélteti. Egy áramkör két sávból áll; a felső sáv a két számjegy-, valamint a sorrendgép, míg az alsó a jelfogók elhelyezésére szolgál. Mindkét sávnak átlátszó porvédő tasakja van. Alul vannak a kereső- és az átszámítógépek és ugyanott jobboldalt külön porvédő tasak alatt az időzítő, valamint a szaggató átkapcsoló kulcsok. A kereten 6 áramkör helyezhető el.

Az univerzális távgépiro csatlakozó-szekrény.

Írta: KLEMA GYULA okl. gépészmérnök, m. kir. postamérnök.

Meuble de raccordement du téléimprimeur universel. Par M. GYULA KLEMA, Ingénieur de poste.

L'auteur de l'article fait connaître l'installation susmentionnée, son but et les possibilités de son application. L'installation fut construite, en premier lieu, pour les buts d'abonnement télégraphique; cependant elle peut servir également aux raccordements postaux. Il énumère 11 montages importants auxquels le meuble peut être utilisé. Montage de l'installation correspondant aux positions de clé I—IV. avec des schémas ébauchés. L'installation est devenue populaire par la multiplicité de son service, par sa simplicité, sa sûreté d'exploitation et son facile transport. Le tableau 1 représente l'appareil, tableau 2: les 11 montages principaux, tableaux 3 à 6: les ébauches de montage correspondant aux 4 positions de clé.

A Magyar Posta 1941. évi 4. és 5. számában ismertetett távirókapcsolások legtöbbször a m. kir. posta is használja. A táviróösszeköttetések létesíté-

sénél jelenleg az egyenáramú, — a szimultán — és a hangfrekvenciás kapcsolások túlsúlyban.

A közönséges légvezetékes összeköttetésektől eltekintve az egyenáramú kapcsolás nálunk mint egyenáramú kábeltávíró használatos. Ennél az üzemmódnál a távkábel egy szabad érpárját használják fel táviróvezetéként. A mai gazdasági viszonyok sürgetik a távbeszélő áramkörök szaporítását. Ez oly irányban, ahol a távkábelben már nincs tartalék áramkör, nem történhetik másképpen, mint hogy felhasználják a táviró céljára átengedett érpárokat. Így a táviróösszeköttetések részére műkapcsolásokról kell gondoskodni. Ezek a 8-as táviró (szuperfantom), a hangfrekvencia alatti (UT) és a középfrekvenciás (MT) összeköttetések, melyek létesítése és bekapcsolása a magyar távkábeleken most van folyamatban.

Minden fontosabb táviróösszeköttetésünkön ma már távgépiróval levelezünk.

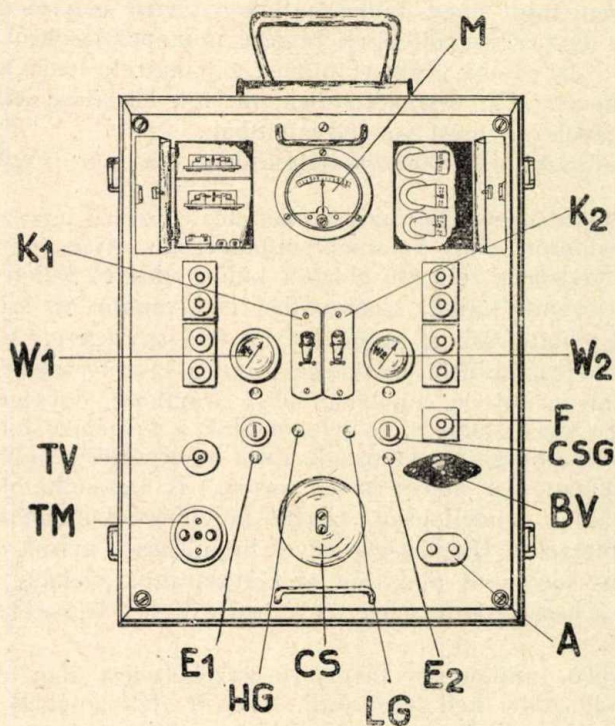
Tekintet nélkül arra, hogy az összeköttetés egyszerű légvezetéken, kábelben, telefonáramkörön, vagy valamely műkapcsolás útján jön létre, a fenti kapcsolások a távirógép felé eső oldalon külön adó- és külön vevő-érpárra bonthatók fel. Üzemtechnikai szempontból is kívánatos és szükséges, hogy a távgépiró-összeköttetések a munkahelyek felé egységesen legyenek megoldva. Ennek keresztülvitele érdekében minden táviróvezetékét oly adó- és vevő-jelfogókkal zárunk le, amelyek helyi áramköre egységes elv szerint épül fel. Az így szerkesztett ún. n. jefogótáblák a távgépiró felé külön adó- és külön vevő-érpárokkal csatlakoznak. Ezek az érpárok azonban a szükséghez képest erekként (egy adóág és egy vevőág) is kapcsolhatók.

A jefogótáblák rendeltetésük szerint különböző kapcsolásban épülnek. Így vannak, amelyek a Hughes-gép egyes impulzusait, mások viszont a távgépiró impulzus-sorozatait alakítják át kettősáramú jelekké. Más jefogótáblák viszont a kettősáramú jeleket a kábelre vagy a légvezetékre továbbítják stb.

Oly esetekben, amikor egy távgépiró-összeköttetést nem állandó jelleggel, de rövid idő alatt kell létrehozni, ezek a jefogótáblák nehézkesek. Ugyanis eltekintve attól, hogy a megfelelő egyenáramú áramforrások, valamint a távgépiró-motor hajtásához szükséges 200 Volt váltóáramú feszültség a felállítás helyén rendszerint nem áll rendelkezésre, az alkalmas jefogótáblák beszerzése, azok felszerelése, megfelelő összekapcsolása és üzembehelyezése hosszabb időt vesz igénybe. A fenti nehézségeket küszöböli ki a Siemens-cég által gyártott, mindenféle kapcsolásra egyaránt alkalmas távolsági csatlakozószekrény. Ez a berendezés főképpen táviróelőfizetői célokra készült, azonban postai összeköttetéseknél is kitűnően használható. A m. kir. postánál is több csatlakozószekrény van üzemben, s ezért cikkem céljau! ennek rövid ismertetését és áramköri leírását tűztem ki.

A csatlakozószekrényt az 1. ábra tünteti fel. A jobboldali csatlakozóhüvelyek alatt látjuk a biztosítékváltót (BV), amely lehetővé teszi, hogy a berendezést 110 és 220 Volt között bármely váltóáramú hálózatra rákapcsolhassuk. A berendezés megoldása olyan, hogy bármely primér-feszültségnél a távgépiró motorja mindig 220 Volt váltóáramú feszültséget kap. A háló-

zati csatlakozás (A) alul jobboldalon van, a vonal (TV) és a motor (TM) csatlakozása a baloldalon látható. Baloldalon középen találjuk a 4 drb. helyi csatlakozószorítót (a_1 , b_1 , a_2 , b_2), amelyekre akkor van szükség, ha a távgépiró nem közvetlenül a csatlakozószekrény mellé van elhelyezve, avagy ha a csatlakozószekrényt az összeköttetés közepe táján áttevőnek (távírójelek erősítésére) használjuk. A K_1 és K_2 kulcsokkal állítjuk be a szükséges üzemmódot, melyről a továbbiakban részletesen lesz szó. A jobboldali 5 drb.



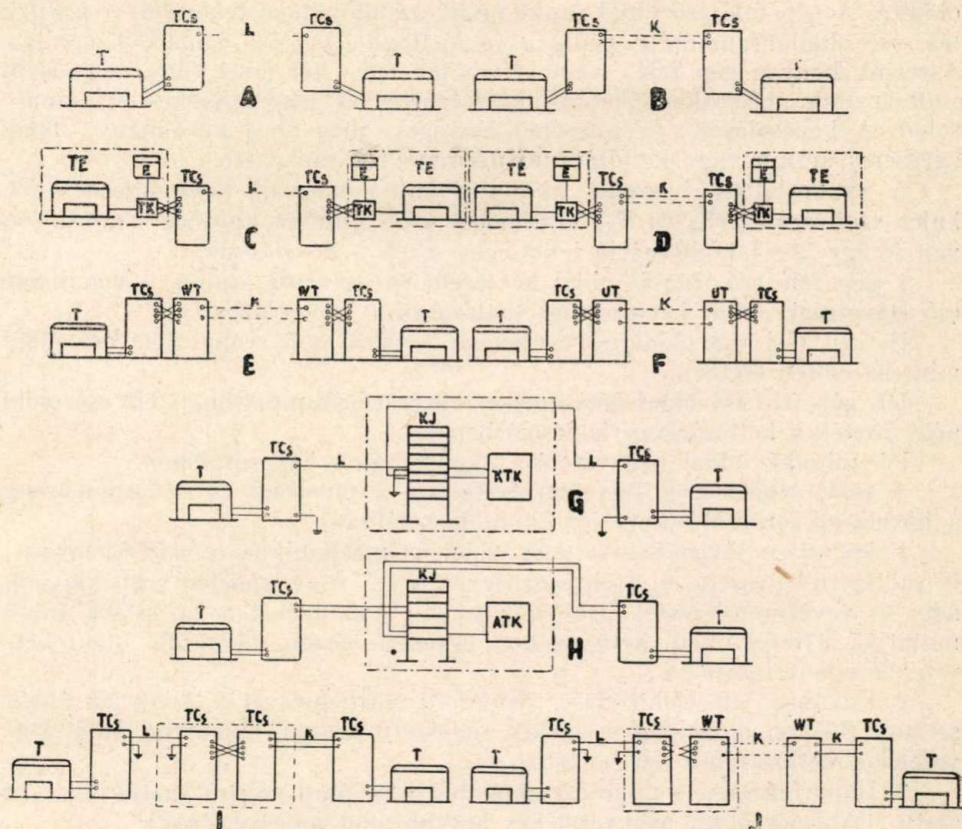
1. sz. ábra.

szorító (a_1 , b_1 , a_2 , b_2) a vonal és a földvezeték (F) csatlakozására való. A W_1 ellenállással az alatta lévő gomb egyidejű lenyomása mellett a M-mel jelölt ellenőrző műszeren a vonal, a W_2 ellenállással a művonal áramát szabályozhatjuk.

A hívógombra (HG) és a lejelentőgombra (LG) a táviróközpontokon átmenő, vagy előfizetői táviróösszeköttetéseknel van szükség. Az előbbi lenyomásával hívjuk a központot, az utóbbival pedig jelezzük a levelezés befejezését.

A modern távirótechnika vonaltelepként már nem használ a táviróvonalak hosszától függő különböző feszültségű telepeket, hanem itt is egységesítésre törekszik. Ha a vonal hossza miatt a választott kisebb feszültség nem elegendő, akkor inkább az összeköttetés közepe táján áttevőt épít

be. Így a vonaltelepek egységesítése által a nagyobb központoknál feleslegessé válnak a távirótelep magasabb feszültségfokozatai. A modern táviró-jelfogók lehetővé teszik, hogy az egységes vonaltelepet elég alacsonyra (50—60 Volt) válasszuk. A fentiek miatt a berendezés úgy a helyi, mint a



2. sz. ábra.

JELMAGYARÁZAT.

- | | |
|------------------------------------|--------------------------------------|
| T = Mechanikai rendszerű távgépiró | Tk = Távkapcsoló a TE-hez |
| TE = Elektromos „ „ | WT = Hangfrekvenciás táviró állványa |
| TCs = Távolsági csatlakozószekrény | UT = Hangfr. alatti táviró állványa |
| L = Légvezeték | KJ = Központi jelfogóállvány |
| K = Kábel | KTK = Kézikapcsolású táviró központ |
| E = Egyenirányító a TE-hez | ATK = Aut. kapcsolású táviró központ |

vonaltelép részére ± 60 Volt egyenáramot termel. Az előbbi az E₁ jelű gomb, az utóbbi pedig az E₂ jelű gomb lenyomásával ellenőrizhető, illetve olvasható le az ellenőrző műszer feszültség-skáláján. Ha a berendezés automata-táviróközponton át előfizetői célokat szolgál, K₃ helyére egy átkapcsoló

kerül. A csengőt a csengőgomb (CsG) lenyomásával hozzuk működésbe. Ez főképp akkor szükséges, ha valamelyik oldal nincs állandóan a távgépiróra rákapcsolva.

Nagy általánosságban minden jelfogótábla két részre bontható, ú. m.: a gép felé eső, vagy helyi oldalra és a vezeték felé eső, vagy távolsági oldalra. A gép felé eső oldal áramkörébe az adójelfogó tekercei, a vezeték felé eső oldal áramkörébe pedig a vevőjelfogó tekercei vannak kapcsolva. Aszerint, hogy a gép felé, vagy a vezeték felé két érrel vagy négy érrel csatlakozunk, megkülönböztetünk kétvezetékes és négyvezetékes kapcsolásokat. A kapcsolások felépítésénél lényeges még az a körülmény, hogy egyszerűes áramú vagy kettősáramú üzemmódról van-e szó.

A gyakorlatban használt üzemmódokat a tárgyalt berendezésnél két kulcs segítségével (K_1 és K_2) állíthatjuk be. Mindkét kulcsnak két állása van és így $2^2=4$ kombináció lehetséges. Ezek a következők:

I. gép felé eső (helyi) oldal kétvezetékes egyszerű áramú, a vonal felé eső (távolsági) oldal kétvezetékes kettősáramú kapcsolásban,

II. gép felé eső oldal négyvezetékes kettősáramú, vonal felé eső oldal mint az előbbi esetben,

III. gép felé eső oldal kétvezetékes egyszerű áramú, vonal felé eső oldal négyvezetékes kettősáramú kapcsolásban és

IV. mindkét oldal négyvezetékes kettősáramú kapcsolásban.

A fenti lehetőségek figyelembevételével a távolsági csatlakozószekrény a következő fontosabb kapcsolásoknál használható:

1. Közvetlen táviróösszeköttetés Siemens mechanikus rendszerű távgépiróval távirólégvezetéken (földvisszavezetéssel), vagy kábelen sorbakapcsolt adó- és vevőberendezéssel. Ennek vázlatos kapcsolását a 2a. és 2b. ábrák mutatják. (Helyi oldal kétvezetékes egyszerű áram, távolsági oldal kétvezetékes kettősáram.)

2. Ugyanaz, de elektromos rendszerű távgépiróval a 2c. és 2d. ábrák szerint. (Helyi oldal négyvezetékes egyszerű áramú, távolsági oldal kétvezetékes kettősáramú kapcsolásban.)

3. Hangfrekvenciás táviróösszeköttetés a 2e. ábra szerint (helyi oldal 1.) alatti, távolsági oldal négyvezetékes kettősáramú kapcsolásban.)

4. Ugyanaz, de a helyi oldal 2. alatti kapcsolásban.

5. Hangfrekvencia alatti összeköttetés (UT), melynek vázlatát a 2f. ábra tünteti fel. (Helyi oldal 1. alatti, távolsági oldal négyvezetékes kettősáramú kapcsolásban.)

6. Ugyanaz, de helyi oldal 2. alatti kapcsolásban.

7. Közvetlen előfizetői összeköttetések. Lehetőségek az előbbi pontok szerint.

8. Előfizetői összeköttetés kézikapcsolású táviróközpontokon át a 2g. ábra szerint. Lehetőségek mint az első 6 pont alatt.

9. Előfizetői összeköttetés automata táviróközpontokon át a 2h. ábra szerint. Kapcsolási lehetőségek mint az első 6 pont alatt.

10. Két szembekapcsolt csatlakozószekrény mint jeláttevő hosszú táviróösszeköttetéseknel. Erre példát a 2i. ábra mutat, ahol az áttétel helyén egyúttal légvezetékéről kábelre is áttérünk.

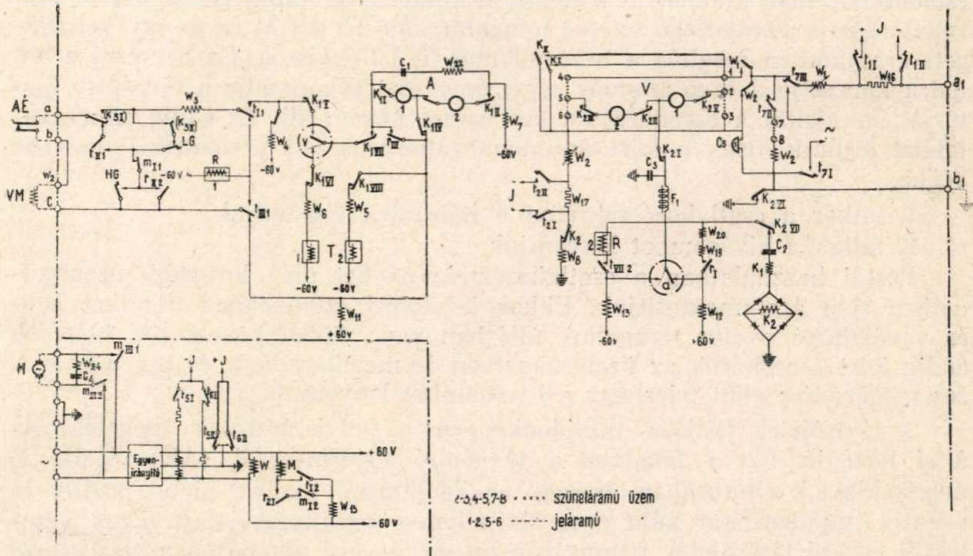
11. Hangfrekvenciás (WT), hangfrekvencia alatti (UT), vagy előfizetői

távíróösszeköttetések csatlakozása kábel vagy légvezetékhez a 2j. ábra szerint.

Az I—IV. kulcsállásoknak megfelelően a berendezés kapcsolását külön-külön tárgyalom.

I. A gép felé eső oldal kétvezetékes egyszerű áramú, a vezeték felé eső oldal kétvezetékes kettősáramú kapcsolásban.

A kapcsolás vázlatát a 3. ábra tünteti fel. A m. kir. postánál túlnyomórészt ez a kapcsolási mód használatos (az előbbi felsorolás 1. esete), ezért ezt kissé részletesebben ismertetem.



3. sz. ábra.

Miután a csatlakozószekrényt a távíróvezetékre rákapcsoltuk, bekapcsoljuk a hálózatot. Ekkor meghúzza a W jelfogó, mely lekapcsolja a jelzőcsengőt; továbbá a művonalban folyó áram hatására az adójelfogó nyelve a jeloldalra áll át. Ezzel egyrészt —60 Volt feszültség adódik ki a vonalra, másrészt a V jelfogó művonala is áramot kap és így annak nyelve szintén átáll a jobboldalra. A vonalon azonban áram nem folyik, mert az ellenoldáról is —60 Volt van a vonalon. A T jelfogó 1 tekerce is áram alá kerül, de a jelfogó nem húz meg, mert a 2 tekercesen is ugyanilyen áram folyik és így az áramok egymást közömbösítik. Ahhoz, hogy a T jelfogót meghúzzassuk, a hívógomb (HG) lenyomása által hívást kell eszközölnünk. Ekkor ugyanis meghúzzatjuk az R jelfogót, amelynek r₁₂ érintkezője a hívógombot rövidre zárja, úgyhogy a hívógomb lenyomása által létesített áramkör a gomb elengedése után sem szakad meg.

Az R jelfogó r₁₁ érintkezője bontja az adójelfogó 1 tekercsének rövidzárát, a helyi áram hatására az adójelfogó nyelve nyugalmi oldalra ugrik

át, a hívás kimegy a vonalra, mely gerjeszti a hívott állomás V jelfogójának 1 tekercsét. Ezáltal a jelfogó nyelve nyugalmi oldalra billen át és megbontja a hívott állomás T jelfogójának áramköri egyensúlyát. A jelfogó meghúz és t_2 érintkezőjével zárja az M jelfogó áramkört, mely a távgépiró motorjára rákapcsolja a 220 Volt váltóáramot. A $t_{1,1}$ és $m_{1,1}$ érintkezők magát a távgépirót kapcsolják rá a vonalra. Az így keletkezett helyi áramkörben a hívott állomás R jelfogójának 1. tekercse is benne van; így az meghúz és $r_{1,1}$ érintkezőjével bontja az adójelfogó 1. tekercsének rövidzárát. Ekkor a vonaláram hatása érvényesül, az adójelfogó nyelve nyugalmi helyzetbe billen át; ezáltal a vezeték mindkét végére +60 Volt feszültség kapcsolódik. A hívó állomás 2. tekercse árammentessé válik, érvényesül a művonláram, a vevőjelfogó nyelve nyugalmi állásba áll át és az így keletkezett áramkörben meghúz a hívó állomás T jelfogója is. Ez egyrészt a vonalra kapcsolja a hívó állomás gépét, másrészt bekapcsolja a távgépiró motorját, ami által a berendezés a levelezésre készen áll. Az eddig elmondottakból kitűnik, hogy a leírt áramköri változások két periódusban mennek végbe:

1. mikor a csatlakozószekrényt a hálózatra kapcsoljuk,
2. mikor a hívógombot lenyomjuk.

Postai használatban a csatlakozószekrényeket még hosszabb üzemszünetben sem árammentesítjük. Ekkor levelezési szünetekben mindkét adó- és vevőjelfogó nyelve nyugalmi állásban van. Ebből következik, hogy az eddig leírt áramkörök az üzemszünetben is megmaradnak és így a levelezés megkezdése előtt felesleges a hívógombot lenyomni.

A távirójelek leadása tulajdonképpen a helyi áramkör megszakítása által történik. Ezt a feladatot a távgépiró adóérintkezői (AE) végzik. E megszakítások ritmusában mozog az adójelfogó nyelve, mely pozitív és negatív impulzusokat küld a másik állomás vevőjelfogójához. Ezen vezetékről érkező távirójelek ritmusában mozog a vevő állomáson a vevőjelfogó nyelve is, mely szaggatja a helyi áramkört. Ezáltal a távgépiró vevőmágnessége (VM) a beérkezett jeleket felveszi.

II. Helyi oldal négyvezetékes kettősáramú, távolsági oldal kétvezetékes kettősáramú kapcsolásban.

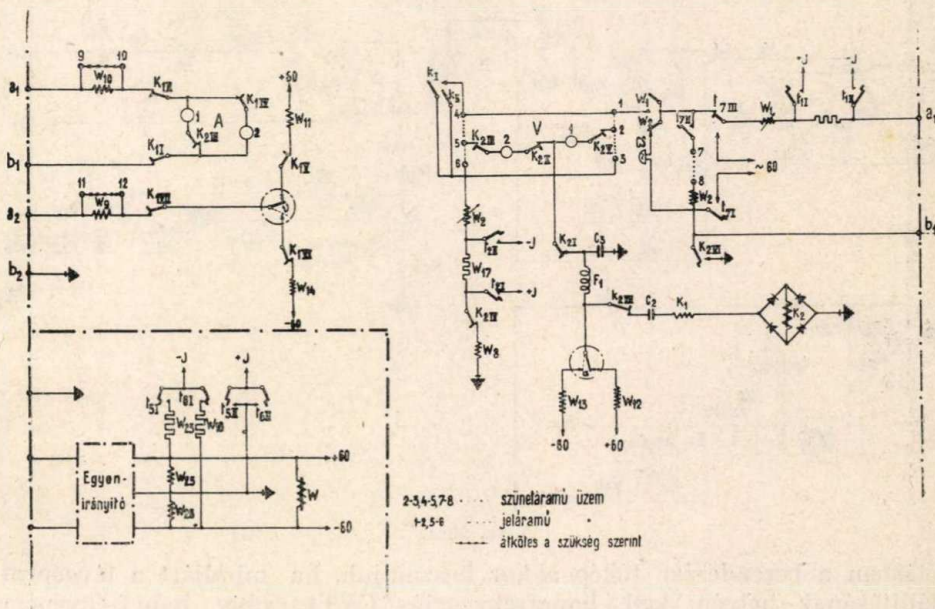
Ez az üzemmód főképp akkor használatos, ha hosszabb táviróösszeköttetéseknel az összeköttetés közepe táján a távirójelek erősítésére van szükség (a felsorolás 10. pontja). A kapcsolás vázlatát a 4. ábra tünteti fel.

A hálózat bekapcsolása után a W jelfogó meghúz és mindkét csatlakozószekrény adójelfogójának nyelve a jeloldalra áll át. Ha valamelyik szerelvényhez jel vagy hívás érkezik, a hívó oldalon a vevőjelfogó nyelve nyugalmi oldalra billen s a beérkező jelek az ábrán követhető áramkörben jutnak el a másik szerelvényhez. Ekkor a másik csatlakozószekrény adójelfogója meghúz és az előbbi jeleket felerősítve a vezetéken továbbadja. Ennek az üzemmódnak ismertető jele, hogy a helyi oldalak négyvezetékesen vannak egymással szembekapcsolva, mégpedig úgy, hogy az egyik

szekrény a_1 b_1 pontja a másik szekrény a_2 illetve b_2 pontjával kötendő össze, és megfordítva.

Ugyanezt az üzemmódot használjuk akkor is, ha hangfrekvenciós (WT) vagy hangfrekvencia alatti (UT) berendezéshez kell csatlakoznunk.

Az eddig tárgyalt két kapcsolási módot megfigyelve látjuk, hogy a vonaláramkörben a saját vevőjelfogó (1. tekerecs) is benne van, így annak egyensúlyát a vezetékről jövő zavaró áramok megbonthatják. Ennek következtében az adóállomás ellenőrző szalagján hibás beütések történhetnek. A fenti jelenség megakadályozására szolgál a speciálisan kiképzett K jelfogó, mely érintkezőivel rövidre zárja a vevőjelfogó tekereseit és azt a külső zavaró impulzusok részére érzéketlenné teszi. A Grätz-kapcsolásban lévő



4. sz. ábra.

kis egyenirányító arra szolgál, hogy a beérkező váltakozó áramú impulzusok a K jelfogót egy irányban mágnesezzék.

A távolsági csatlakozószekrényen keresztül egyszerre kétirányú levelezés nem lehetséges, de azért a vevőállomás az adóállomást megzavarhatja. Ugyanis a vevőoldáról beérkezett impulzusok — ha pillanatnyilag a K jelfogó elengedett állapotban van — az adóállomás vevőjelfogóján átmehetnek és működtethetik a távgépiró vevőberendezését.

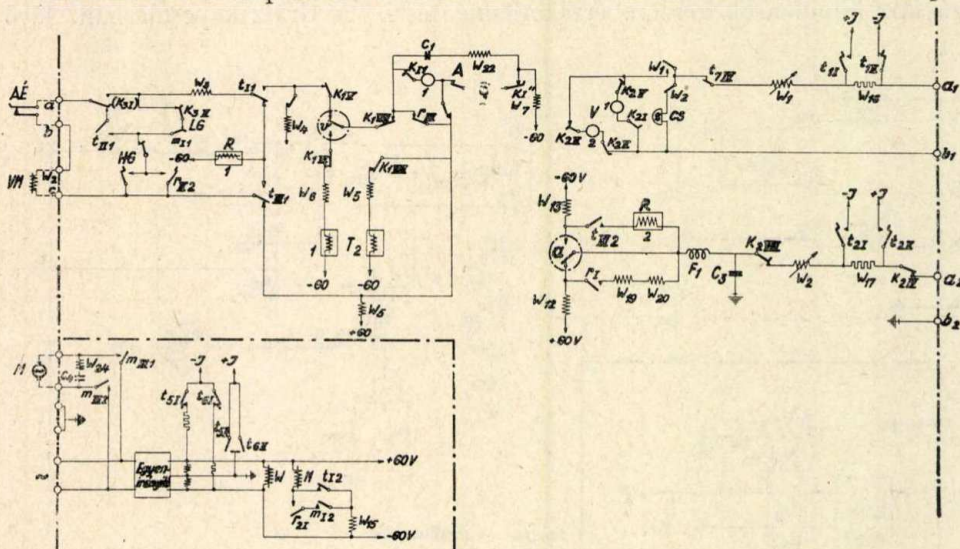
Ennek a két kapcsolási módnak sajátossága még az is, hogy a berendezés akár szünetáramú (állandófolyamú), akár jeláramú (dolgozófolyamú) kapcsolásban használható. Előbbi esetben 2—3., 4—5. és 6—7. pontok, az utóbbiban az 1—2. és 5—6. pontok kötendők át.

Távíróközpontokon átmenő kapcsolásoknál a levelezés elvégzése után kb. két másodpercig a lejelentőgombot (LG) benyomják. Ezzel egyrészt a

központnak jelzik a levelezés végét, másrészt az adó- és vevőjelfogók nyelveit a jeloldalra állítják. Ekkor — mint az a kapcsolási rajzokon követhető — a T jelfogók áramköri egyensúlya helyreáll, azok elengednek és a t_1-t_{11} érintkezők a vonalról lekapcsolják a távgépíró. Ezzel egyidejűleg az R és M jelfogók is elengednek és megszakítják a távgépírmotorok áramkörét. Így az eredeti nyugalmi állapot ismét helyreáll.

III. Helyi oldal kétvezetékes egyszerű áramú, vonaloldal négyvezetékes kettősáramú kapcsolásban.

Az elrendezés kapcsolási vázlatát az 5. ábra szemlélteti. Ebben a kap-



5. sz. ábra.

csolásban a berendezést főképp akkor használjuk, ha mindjárt a távgépíró felállításának helyén kell hangfrekvenciás (WT), vagy hangfrekvencia alatti (UT) táviróberendezéshez csatlakoznunk (a felsorolás 3. és 5. esetei). A berendezést bekapcsolva, az áramkörök felépítése nagyjából egyezik az I. esettel, ezért ennek tárgyalását mellőzöm.

IV. Mindkét oldal négyvezetékes kettősáramú kapcsolásban.

A berendezés ezen kapcsolását a 6. ábra tünteti fel. Ez az üzemmód főképp elektromos rendszerű Siemens távgépírókkal kapcsolatban használatos, mint ahogy azt a felsorolás 2., 4. és 6. esetei szemléltetik. A m. kir. postánál elektromos kiváltású távgépírók rendszeresítve nincsenek (csak a központi táviróhivatalban van 2 drb. szalagról való adás céljára előkészítve), így a gyakorlatban ezt a kapcsolási módot nem használjuk. A kapcsolást csak a teljesség kedvéért közöltem.

A két utóbbi kapcsolásban a hívóállomás vevőjelfogója adás közben nem kapcsolódik a vezetékre, így a zavaró áramok nem jutnak el a gép vevőrendszeréhez. Ennek következtében a K jelfogó kiegyenlítő szerepére szükség nincs és az a kapcsolásokban nem is szerepel.

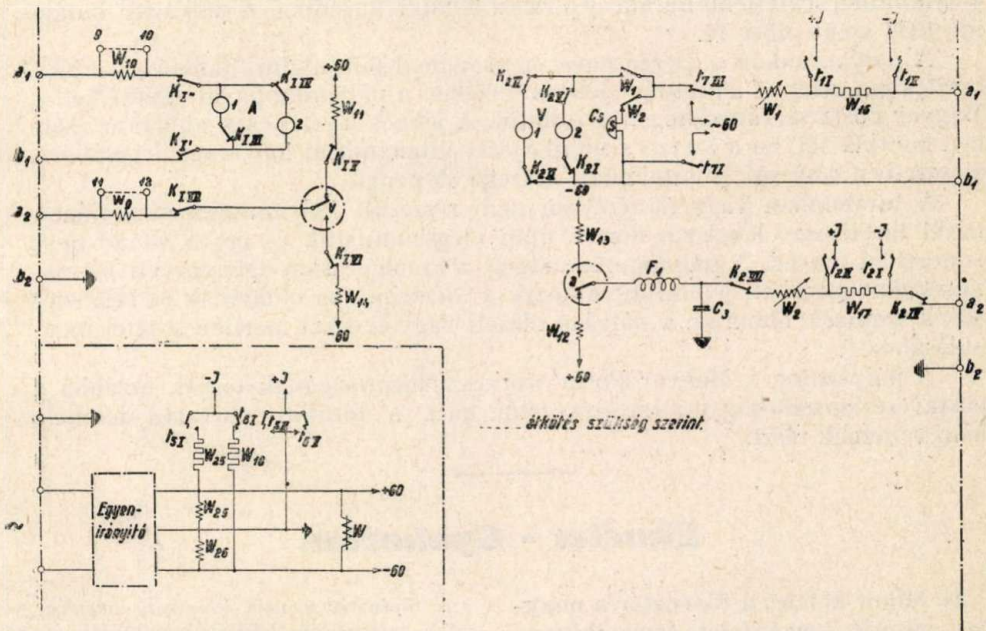
Különböző feszültségű helyi hálózatokhoz a berendezést a biztosíték-aljzat megfelelő elfordításával állítjuk be. Ezáltal a berendezés 110, 125, 150 vagy 220 Voltos váltóáramú hálózatra egyaránt rákapcsolható. A berendezés energiaszükséglete a távgépirómotor fogyasztásával együtt 140 Watt, anélkül 40 Watt. Az előírt áramerősségek a következők:

kétvezetékes helyi áramkörben 40 mA,

kétvezetékes vonaláramkörben a vezetékben 40 mA, a művonalon pedig 20 mA,

négyszétes áramkörben úgy az adó-, mint a vevőágon 20—20 mA.

A berendezés egy erős fémládába van beépítve, mely egyúttal az érzé-



6. sz. ábra.

keny részeket is a portól és nedvességtől jól védi. A fedőlapot lekapcsolva a berendezés azonnal üzemképes. A csatlakozószinór a fedőlap belső részére van telcsévélve, így a szerelvény minden különösebb csomagolás nélkül könnyen szállítható.

A csatlakozószekrény mérete 43.5×33.5×22 cm., súlya pedig mindössze 20 kilogramm.

A leírt berendezés sokoldalúsága, viszonylagos egyszerűsége, de főképp üzembiztonsága és könnyű szállíthatósága miatt mindinkább tért hódít. A berendezést belföldi táviróösszeköttetések létesítésénél a m. kir. posta is egyre gyakrabban használja.

Érdekes kérdések.

Questions intéressantes.

Újabb pályatételünk:

6. Kiss János postaaltisztet a Budapest 72. sz. hivatal létszámából a salgótarjáni postahivatal létszámába helyezik át. A Budapest 72. sz. hivatal Kisst 1941 június hó 19-én a szolgálat alól felmenti és nevezett a salgótarjáni postahivatalnál június hó 21-én jelentkezik szolgálattételre. Kiss részére az 1942. évi nyári egyenruházatot melyik hivatalnak kell igényelnie?

A pályázaton a m. kir. posta személyzetének minden tagja résztvehet. A pályamunka legfeljebb három gépirásos oldalra terjedhet. A pályázati határidő 1942 szeptember 10.

A pályamunkán a szerző nevét nem szabad feltüntetni, hanem azt külön borítékban, zárt és lepecsételt jeligés levélben a pályamunkával együtt kell a Magyar Posta szerkesztőségéhez juttatni. A jeligés levelet csak abban az esetben bontják fel, ha a szerző a munkájáért jutalomdíjat kap, vagy legalább is dicséretben részesül. A jutalomdíj összege 50 pengő.

A jutalomban vagy dicséretben nem részesült pályamunka szerzőjének nevét tartalmazó levelet a döntés után megsemmisítik és így a szerző neve ismeretlen marad. A pályamunka végén a kidolgozóaskor igénybevett forrásmunkákat meg kell jelölni, hivatkozva a forrásmunka oldalának és bekezdésének számára, ahonnan a pályázó idézett vagy érveket merített a tétel megoldásához.

A pályázaton a Magyar Posta szerkesztőbizottságának tagjai, továbbá a postavezérgazgatóság ügyosztályvezetői, akik a bírálatra hivatva lesznek, nem vehetnek részt.

Elmélet - Gyakorlat.

24. Mikor köteles a főpénztár a nagyban vásárló magánfelek értékcikkrendeléseit foganatosítani?

Főpénztári szolgálata alatt bármikor.

A hivatali kézipénztárak a szolgálati rendben megjelölt hivatalos órák alatt magánfeleknek csak kicsinyben adnak el értékcikket. Erre a célra 3 napi átlagforgalmuknak megfelelő értékcikk-készletet kötelesek tartani. A nagyban vásárló magánfelek értékcikkrendeléseinek foganatosítása nem a kézipénztárak, hanem a hivatali főpénztárak feladatkörébe tartozik. Magánfelek nagybani vásárlásáról van akkor is szó, amikor a kézipénztár ellátmányával arányban nem álló nagyobb címletű értékcikk-megrendelés történik. (Pl. 1 drb. 100 P-s váltó.)

A főpénztár a nála jelentkező nagyban vásárló magánfelek értékcikk-rendeléseit főpénztári szolgálata alatt — amennyiben a szolgálat ellátását lényegesen nem zavarja — bármikor köteles foganatosítani. (Beküldött kérdés.)

25. Visszajelenthető-e az utalványtávirat azért, mert annak szövegében a feladónak csak a vezetékneve szerepel?

Nem, hanem a szabályellenességről csak írásbeli értesítés küldhető.

Az A. 1. Szab. 25. §. 1. pontja értelmében a feladó nevének feljegyzése az utalványtávira-
tokon is kötelező. Nem kétséges, hogy amikor egy név feljegyzéséről van szó, mindig teljes,

tehát vezeték- és keresztnévből álló név feljegyzését kell megkívánni. Az utalványtáviratnak az Ld. 29. §. 8. pontjában közölt mintaszövege is a fentieknek megfelelően készült, s ehhez a mintaszöveghez mindenkor alkalmazkodni kell. Ha tehát a távirati utalvány szövegének szerkesztése nem a díjszabásban közölt mintának megfelelően történt — amennyiben nem egyúttal kifizetést gátló szabályellenességről van szó — erről a felvevő hivatalt írásban kell értesíteni. (Beküldött kérdés.)

26. Ha az egyéni címre szóló könyvelt küldemény érkezéséről a hivatal a címzettet az átadóokirat kézbesítésével értesíti, azon az átvételt a címzett helyett az A. 1. Szab. 66. §. 4. pontja szerint átvételre jogosult más személy is elismerheti-e?

Igen,

ha a hivatal kétséget kizáróan tudja, hogy az átvételt elismerő egyén a kézbesítés idejében a címzettel egy háztartásban élő felnőtt családtag, rokon, alkalmazott stb. (Beküldött kérdés.)

27. Szabályszerűen kézbesítette-e a kézbesítő az egyéni címre szóló ajánlott levelet, vagy a belföldi ajánlott küldeményekért adható kártérítés összegét meg nem haladó értéknylvántással ellátott egyéb könyvelt küldeményt a címzett helyett az azzal egy háztartásban élő felnőtt hozzátartozója aláírására, ha a címzett jelen volt, de — bár akadályozva nem volt — a kézbesítő okiratot nem volt hajlandó aláírni?

Nem.

Az A. 1. Szab. 66. §. 4. pontja szerint átvételre jogosultaknak csak akkor lehet kézbesíteni, ha a címzett nincs jelen, vagy ha jelen van, de az átvételben akadályozva van (pl. beteg). Ha azonban a címzett a megkísérelt kézbesítéskor jelen van, de a könyvelt küldemény kézbesítő okiratának aláírását megtagadja, a küldeményt ennek alapján az A. 1. Szab. 96. §. 1. c) pontja értelmében kézbesíthetetlennek kell tekinteni s így ezt követően a másnak való kézbesítés már nem is jöhet szóba. (Beküldött kérdés.)

28. A kézbesítésre érkezett csomag szállítólevelét vissza kell-e küldeni pótlás végett a felvevőhivatalhoz csak azért, mert az utánvételi lap törzsen az utánvételi összeget nem tüntették fel?

Nem.

Az A. 3. Szab. 95. §. 1. pontja értelmében, ha a kézbesítésre érkező utánvételes levélpostai küldemények, értéklevelek vagy értékdobozok mellől az utánvételi lap hiányzik, a küldeményen lévő feljegyzések alapján a hiányzó utánvételi lap helyett másikat kell kiállítani. Ugyanez érvényes arra az esetre is, ha az utánvételi lap megvan ugyan, de helytelenül állították ki. Az idézett rendelkezések helytálló értelmezése mellett a rendeltetési hivatal a küldeményen lévő feljegyzések alapján a szállítóleveléhez tartozó utánvételi lap hiányosságait is köteles pótolni. (Beküldött kérdés.)

29. A kézbesítőhivataloknál az átvétőkönyvben a kézbesítésre érkezett összes sommáscsomagokat nyilván kell-e tartani?

Nem.

A kézbesítőhivatalok — amennyiben a csomagszámlálás és egyenlegezés alól fel vannak mentve — csak a tévesen irányított, ragszám nélkül és a sérülten érkezett csomagokat jegyzik be az átvétőkönyvbe. (P. R. T. 1941:55. sz. 261.657/4. sz. rend. 4. p.) (Beküldött kérdés.)

30. A postamesteri egyenleg jegyzet rovatába valamikor be kellett-e írni a zsák és lakat számát?

Igen.

Az 1927. évi kiadású P. K. U. 26. §. 5. pontja értelmében az egyesített egyenleg „Átadás” feliratú részében „A küldönc átvett” jelzésű rovatba be kellett írni, hogy milyen nevű és számú pénzeszsákok és mily számú lakatok nyertek továbbítást. A P. R. T. 1932. évi 35. számban megjelent 89.778/4. sz. rendelet azonban ezt az eljárást megszüntette és azóta az egyenlegben az indított zsákok és lakatok számát bejegyezni nem kell. (Beküldött kérdés.)

31. A táviratilag kért címváltoztatás, utánvétel törlése vagy elengedése esetében, ha a szabályok szerint a távirati megkeresést írásbeli megkeresés is követi, a postai úton kért utólagos rendelkezés díját is le kell-e róni?

Igen.

Az A. 3. Szab. 138. §. 10. p. és a Ld. 55. §. értelmében távirati rendelkezés esetében egyrészt távirati díjak módjára meg kell fizetni a távirat rendes díját, másrészt — mivel az A. 3. Szab. 138. §. 11. p. 3. bek. alapján az értéküldemények és utalványok címváltoztatásánál, valamint 560 P-nél nagyobb utánvétel törlésénél vagy elengedésénél a távirati megkereséseket postai úton is meg kell erősíteni —, a postai úton tett rendelkezés díját is le kell róni. Ez utóbbi díjat az A. 3. Szab. 138. §. 2. pontjában előírt 358. sz. nyomtatvány e célra megjelölt helyén kell leróni. (Beküldött kérdés.)

32. Kártérítés esetében a küldeményért a feladáskor fizetett postai díjakat az igényjogosultnak a díjvisszatérítésre irányuló kifejezett kérése nélkül is vissza kell-e téríteni?

Igen.

A kártérítési kérelmet mindama kár megtérítésére irányulónak kell tekinteni, amelyekre a félnek a Postaüzleti Szabályzat értelmében igénye van. A kártérítési eljárás során tehát az

A. 1. Szab. 10. §. 12. pontjában meghatározott díjakat a kártérítési összegén felül akkor is meg kell téríteni, ha a díj összege szerint egyébként csak kérelemre volna visszatérítendő. (Beküldött kérdés.)

33. Adható-e kártérítés a kosáruveg eltörése esetében, ha azt nem törékenyként vették fel?

Igen.

Az A. 1. Szab. 43. §. 4/a. pontja értelmében a kosáruvegeket (demijon-okat) minden esetben törékenyként kell kezelni. Ha tehát a felvevő alkalmazott e kötelező rendelkezéssel ellentétben a kosáruveget nem törékenyként vette fel, ez a feladó hibáján kívül eső postai mulasztást képez, emiatt pedig a feladó nem kerülhet hátrányos helyzetbe. Az ilyen küldeményért a posta kártérítési felelőssége az A. 1. Szab. 106. §. 3. pont 5. bekezdéséhez meghatározott feltételek mellett ugyanolyan mérvben fennáll, mintha a küldeményt törékenyként adták volna fel. (A díjhiányra vonatkozólag lásd a Magyar Posta Könyvei 1. Elmélet—Gyakorlat gyűjtemény 52. kérdést.) (Beküldött kérdés.)

HIREK.

A magyar-német postai megállapodás aláírása.

Vezérigazgató Urunk dr. Forster Károly postafőigazgató és dr. Lukász Alfonz postatanácsos kíséretében a német kormány meghívására június hó elején Berlinbe utazott a magyar-német postai és távközlési megállapodás aláírására.

Az előzetes tárgyalások április hó 17-e és 22-e között Budapesten folytak le. A megbeszélések megindulásakor dr. Kuzmich Gábor vezérigazgató meleg szavakkal üdvözölte a német bizottságot és sikert kívánt a tárgyalások eredményéhez. A tárgyalásokon magyar részről dr. Forster Károly, dr. Albrecht Gyula és dr. Havas Ferenc postafőigazgatók, valamint Módos Elemér és dr. Lukász Alfonz postatanácsosok vettek részt. A német bizottságot dr. Risch Ministerialdirektor vezette. Tagjai voltak: Zschische Oberpostrat, Tiags Postrat, Niepelt Postamtsrat, valamint dr. Schuster Postkreispräsident. A megbeszéléseken nemcsak a két igazgatás szorosabb együttműködéséről tárgyaltak, hanem szóba került egy európai postaunió megalakításának terve is.

Az egyezmény ünnepélyes aláírása Berlinben

volt a német postaügyi minisztérium dísztermében.

A megállapodást magyar részről dr. Kuzmich Gábor postavezérigazgató, német részről Wilhelm Ohnesorge postaiügyi miniszter írta alá. Az aláírás alkalmával mindkét igazgatás vezetője a két ország közötti együttműködésnek postai téren való teljes megvalósítását tűzte ki célul.

A látogatás a kölcsönös barátság szellemében folyt le.

Magyar-szlovák postai tárgyalások.

A Magyarország és Szlovákia közötti posta- és táviróforgalom szabályozása tárgyában Pozsonyban június hó közepén tárgyalások folytak. A tárgyalásokon résztvevő magyar bizottság dr. Forster Károly és dr. Albrecht Gyula postafőigazgatókból, valamint dr. Lukász Alfonz postatanácsosból állott. A létrejött megállapodást magyar részről dr. Forster Károly, szlovák részről dr. Scherhauser miniszteri tanácsos, a szlovák közlekedés- és közmunkaiügyi minisztérium postai szakosztályának vezetője írta alá. A megállapodás 1942 szeptember 1-én lép életbe.

A POSTA FORGALMA.

La trafic de la poste.

1942. május hó.

Ismerteti: Dr. KANYÓ ÖDÖN m. kir. postatitkár.

Publié par M. le Dr. ÖDÖN KANYÓ Secrétaire de poste.

En vue de pouvoir observer et apprécier le mouvement du trafic, la tendance du développement ainsi que l'influence du tarif et de réglemens sur l'utilisation des divers services, l'Administration recueille toutes les données relatives au trafic des services postal, télégraphique, téléphonique et de la T. S. F. Les détails de la statistique sont contenus dans le Rapport annuel de la Poste hongroise. Les tableaux ci-après ne contiennent que les résultats principaux mensuels et périodiques. Les chiffres per-

mettent de faire des comparaisons entre les résultats du mois indiqué en-haut et ceux de même mois de l'année précédente, d'une part, entre les résultats constatés à partir du commencement communiqués dans les tableaux ci-indiqués et ceux de la même période de l'année précédente, d'autre part.

Les différences en nombre et en pourcentage entre les comparaisons respectives sont relevées au bas des tableaux.

Az 1942. évi május havi forgalom a legnagyobb, amelyet a posta a trianoni békét követő időben eddig elért, még az eddigi csúcsgorgalmat képviselő 1941. évi december forgalmát is meghaladja. Érdekes megfigyelni, hogy a folyó évi májusi forgalom a területnövekedéseket megelőző 1938. év májúsához képest 123,3%-kal emelkedett, míg az ország területe csak 85,2, népessége pedig 62,3%-kal növekedett. Az 1938. év megfelelő hónapjához képest nemcsak május hónapban jelentkezett 100%-ot meghaladó forgalomemelkedés, hanem ugyanilyen arányú emelkedés mutatkozott már az 1942. év kezdete óta. Az átlagos, vagyis az év elejétől számított 5 hónap összeredménye 114,9%-kal volt nagyobb, mint 1938. év ugyanezen időszakában. A posta 1941. évvégi személyzetének létszáma az 1937. év végéhez hasonlítva 62%-os emelkedést mutat. Ha figyelembe vesszük, hogy a személyzet 62%-os szaporulatával szemben a forgalom 100%-ot meghaladó emelkedése áll, ezzel már rámutattunk arra, hogy a postaszemélyzetnek — a forgalom zökkenésmentes lebonyolítása érdekében — milyen fokozott és megfeszített munkát kellett az utóbbi időben végeznie.

A személyzet által végzett munka legnagyobb része a postai üzletág forgalmának lebonyolítására (levélpostai küldemények, csomagok, utalványok, csekkek stb. felvételére, kézbesítésére stb.) esik. A postai üzletág ugyanis az összforgalomnak általában több, mint felét képezi és a folyó évi május hónapban az összforgalomnak 55,2%-át tette ki; a fennmaradó rész (44,8%) a távkezelési üzletágak (távíró, távbeszélő és rádió) között oszlott meg. A posta

a forgalmat részben emberi, részben gépi erővel látja el. Folyó év május havában az emberi erővel feldolgozott forgalom az összforgalomnak 90,4%-át tette ki. A gépi erővel lebonyolított forgalom legnagyobb része (86,6%-a) a távbeszélő üzletágra esik. Ezek az adatok is azt bizonyítják, hogy a személyzet munkájának zöme a postai üzletágba tartozó küldemények kezeléséhez szükséges.

A folyó év május havi forgalom az 1941. év ugyanezen hónapjához képest 20,6, a folyó év április havához képest pedig 2,1%-kal emelkedett. A mult évhez képest mutatkozó emelkedés mértéke valamivel kisebb volt, mint amelyet az április hónapot megelőző korábbi hónapokban megszoktunk. Az emelkedés mértéke a következő hónapokban valószínűleg még csökkenni fog. A délvídeki területek visszatérésével kapcsolatos többforgalom ugyanis az 1941. évi eredményekben — a délvídeki forgalom fokozatos kialakulása folytán — hónapról-hónapra, egyre nagyobb értékkel szerepel. A területnövekedés, mint forgalomnövelő tényező viszont a folyó évi eredményekben már hiányzik.

A postai üzletág forgalma a mult évhez viszonyítva 20,9%-kal volt nagyobb. Az egyes küldeményfajok közül az átlagot meghaladó mértékben ismét az ajánlott levélpostai küldemények és a csomagok darabszáma, valamint a postautalványok és csekkek összege emelkedett. A felsorolt küldemények számának nagymérvű emelkedése már hosszabb idő óta minden hónapban tapasztalható. Az emelkedés indoklására ebben a hónapban is ugyanazokat az okokat említhetjük, amelyeket már a korábbi hónapokban is közöltünk. Az ajánlott levélpostai

Folyt. 387. oldalon.

I. POSTAFORGALOM.) — I. Trafic postal.)

E g y s é g: 1000 drb, összeg 1000 pengő. — Les nombres s'entendent en milliers, les montants en 1000 pengős.

		F e l a d á s — E x p é d i t i o n										
Év Année	Hó Mois	Levélpostai küldemény drb. Objets de la poste aux lettres, nombre		Érték levél drb. Lettres de valeur nombre	Kézi, betét és summás csomag drb. Colis nombre	Postautalvány Mandats-poste		Postatakarék betét Caisse d'épargne Versements		Csekkbetézetés Chèques Versements		
		közön-séges ordinaires	ajánlott recom-mandés			drb. nombre	összeg montant	drb. nombre	összeg montant	drb. nombre	összeg montant	
1941.	V.	67.889	1.193	51	1.492	1.434	134.998	68	10.657	2.557	405.493	
1942.	V.	76.944	1.554	45	2.033	1.611	185.696	58	7.877	2.692	532.653	
1941. I—V.		320.745	6.305	230	7.094	6.857	582.826	351	38.940	11.874	1.671.095	
1942. I—V.		394.966	8.187	228	9.521	8.031	899.653	340	43.038	13.176	2.416.191	
Összehasonlítások Comparaisons	1942. V. havában 1941. V. havához képest több (+) kevesebb (-) En mai 1942 par rapport au mois de mai 1941, en plus (+), en moins (-)	szám- szerűleg en nombre	+									
			9.055	+ 361	- 6	+ 541	+ 127	+ 50.698	- 10	- 2.780	+ 135	+ 127.160
		%o-ban en %o	+ 13.3	+ 30.3	11.8	+ 36.3	+ 8.6	+ 37.6	- 14.7	- 26.1	+ 5.3	+ 31.4
					—							
	1942. I.-V. időszak- ban 1941. I.-V. időszakához képest több (+) kevesebb (-) En janv.-mai 1942 par rapport aux mois de janv.-mai 1941, en plus (+), en moins (-)	szám- szerűleg en nombre	+									
			74.221	+ 1.882	- 2	+ 2.427	+ 1174	+ 316.827	- 11	+ 4.098	+ 1302	+ 745.096
		%o-ban en %o	+ 23.1	+ 29.8	- 0.9	+ 34.2	+ 17.1	+ 54.4	- 3.1	+ 10.5	+ 11.0	+ 44.7

(Folytatás.)

		K é z b e s í t é s — R e m i s e										
Év Année	Hó Mois	Levélpostai küldemény drb. Objets de la poste aux lettres, nombre		Érték levél drb. Lettres de valeur nombre	Kézi, betét és summás csomag drb. Colis nombre	Postautalvány Mandats-poste		Postatakarék kivét Caisse d'épargne Payments		Csekk-kifizetés Chèques Payments		
		közön-séges ordinaires	ajánlott recom-mandés			drb. nombre	összeg montant	drb. nombre	összeg montant	drb. nombre	összeg montant	
1941.	V.	68.137	1.211	56	1.484	1.518	152.337	41	4.797	846	180.082	
1942.	V.	77.225	1.595	52	1.982	1.623	185.048	38	5.303	830	210.317	
1941. I—V.		321.814	6.358	265	7.097	6.699	591.203	214	25.994	3.739	709.448	
1942. I—V.		396.278	8.278	263	9.345	8.004	867.352	175	25.072	4.290	999.928	
Összehasonlítások Comparaisons	1942. V. havában 1941. V. havához képest több (+) kevesebb (-) En mai 1942 par rapport au mois de mai 1941, en plus (+) en moins (-)	szám- szerűleg en nombre	+									
			9.088	+ 384	- 4	+ 498	+ 105	+ 32.711	- 3	+ 506	- 16	+ 30.235
		%o-ban en %o	+ 13.3	+ 31.7	- 7.1	+ 33.6	+ 6.9	+ 21.5	- 7.3	+ 10.5	- 1.9	+ 18.8
												+ 290.480
	1942. I.-V. időszak- ban 1941. I.-V. időszakához képest több (+) kevesebb (-) En janv.-mai 1942 par rapport aux mois de janv.-mai 1941, en plus (+), en moins (-)	szám- szerűleg en nombre	+									
			74.464	+ 1.920	- 2	+ 2.248	+ 1305	+ 276.149	- 39	- 922	+ 551	
		%o-ban en %o	+ 23.1	+ 30.2	- 0.8	+ 31.7	+ 19.5	+ 46.7	- 18.2	- 3.5	+ 14.7	+ 40.9

1) Az adatok ideiglenesek. — Les chiffres sont provisoires.

3. TAVBESZÉLŐFORGALOM. 1) — 3. Trafic téléphonique. 1)

Év Année	Hó Mois	Távíró Télégraphe		Távbeszélő — Téléphone								
		Táviratok ezer drb. Télégrammes, nombre en milliers		Főállomások száma drb. Nombre des postes téléphoniques					Közvetlen összeköttetések száma Raccords directs nombre	Számított helyi beszélgetések száma ezekben Conversations locales complètes nombre en milliers		
				hálózatok szerint dans le réseau			összesen total	bpesti egységes hálózatban dans le réseau uniforme de Budapest		vidéken en Province	összesen total	
		feladás dépôt	kézbesítés remise	bpesti egységes uniforme de Budapest	falurendszertől és 200 előfizetőnél nagyobb système rural et plus de 200 abonnés	200 előfizetőnél kisebb jusqu'à 200 abonnés						
1941.	V.	482	628	89.523	34.851	34.015	158.389	2.972	15.901	3.045	18.946	
1942.	V.	565	701	95.084	42.176	39.295	176.555	3.183	18.734	4.273	23.007	
1941. I—V.		2.169	2.641	—	—	—	—	—	78.243	13.068	91.311	
1942. I—V.		2.611	3.108	—	—	—	—	—	88.846	20.752	109.598	
Összehasonlítások Comparaisons	1942. V. havában 1941. V. havához képest több (+) kevesebb (-) En mai 1942 par rapport au mois de mai 1941, en plus (+) en moins (-)	szám- szerűleg en nombre	+ 83 + 73	+5.561	+7.325	+5.280	18.166	+ 211	+2.833	+1.228	+4.061	
		%-ban en %	+ 17,2 + 11,6	+ 6,2	+ 21,0	+ 15,5	+ 11,5	+ 7,1	+ 17,8	+ 40,3	+ 21,4	
	1942. I-V időszakban 1941. I-V. időszakához képest több (+) kevesebb (-) En janv.-mai 1942 par rapport aux mois de janv.-mai 1941 en plus (+), en moins (-)	szám- szerűleg en nombre	+ 442 + 467	—	—	—	—	—	10.603	+7.684	18.287	
		%-ban en %	+ 20,4 + 17,7	—	—	—	—	—	+ 13,6	+ 58,8	+ 20,0	

3. TAVBESZÉLŐFORGALOM (folytatás). — 3. Trafic téléphonique (suite).

4. RÁDIÓELŐFIZETŐK. — 4. Nombre des abonnés de radio.

Év Année	Hó Mois	Távbeszélő — Téléphone							Rádió Radiodiffusion		
		Központok száma Nombre des centrales	Távolsági beszélgetés 1000 drb. Conversations interurbaines nombre en milliers					Rádió előfizetők száma Nombre des abonnés			
			kezdeményezett départ			érkezett arrivée			Buda- pés- t á Budapest	vidéken en province	összesen total
			bpesti egységes hálózatban dans le réseau uniforme de Budapest	vidéken en province	összesen total	bpesti egységes hálózatban dans le réseau uniforme de Budapest	vidéken en province	összesen total			
1941.	V.	2.417	174	828	1.002	170	876	1.046	187.871	479.104	666.975
1942.	V.	2.503	201	1.058	1.259	199	1.100	1.299	205.752	572.895	778.647
1941. I—V.		—	892	3.915	4.807	866	4.077	4.943	—	—	—
1942. I—V.		—	948	4.929	5.877	927	5.229	6.156	—	—	—
Összehasonlítások Comparaisons	1942. V. havában 1941. V. havához képest [] több kevesebb [-] En mai 1942 par rapport au mois de mai 1941, en plus (+) en moins (-)	szám- szerűleg en nombre	+ 86 + 27	+ 230 + 257	+ 29	+ 224 + 253	+ 253	+ 253	+ 17.881	+ 93.791	+ 111.672
		%-ban en %	+ 3,6 + 15,5	+ 27,8 + 25,6	+ 17,1	+ 25,6 + 24,2	+ 9,5	+ 19,6	+ 16,7		
	1942. I-V időszakban 1941. I-V. időszakához képest több (+) kevesebb (-) En janv.-mai 1942 par rapport aux mois de janv.-mai 1941, en plus (+), en moins (-)	szám- szerűleg en nombre	— + 56	+1.014 +1.070	+ 61	+1.152 +1.213	—	—	—	—	—
		%-ban	— + 6,3	+ 25,9 + 22,3	+ 7,0	+ 28,3 + 24,5	—	—	—	—	—

1) Az adatok ideiglenesek. — Les chiffres sont provisoires.

5. A FORGALOM MUNKAEGYSÉGEKBEN — 5. Le trafic en unités de travail

Egység: 1000 drb. — Nombre en milliers.

Év Année	Hó Mois	Munkaegységek száma drb: — Nombre des unités de travail:												
		Kincstári postahivataloknál Bureaux d'Etat					Postamesteri hivataloknál és ügynökségeknél Bureaux des maîtres de poste et agences							
		posta poste	távíró télé- graphe	távbe- szélő téléphone	rádió radio	összesen total	posta poste	távíró télé- graphe	távbe- szélő téléphone	rádió radio	összesen total			
				drb nombre	%					drb. nombre	%			
1941	V.	23.104	1.044	16.718	1.322	45.188	71.2	11.878	1.717	4.193	528	18.316	28.8	
1942.	V.	27.86	4.678	20.054	1.523	54.101	70.7	14.442	1.998	5.363	652	22.455	29.3	
1941. I—V.		108.748	18.086	80.381	6.460	213.675	71.8	54.298	7.344	19.878	2.552	84.072	28.2	
1942. I—V.		138.159	21.489	95.457	7.518	262.623	71.2	68.725	8.828	25.327	3.198	106.078	28.8	
Összehasonlítások Comparaisons	1942. V. havában 1941. V. havához képest több (+) kevesebb (-) En mai 1942 par rapport au mois de mai 1941 en plus (+), en moins (-)	szám- szerűleg en nombre	+	+	+	+	+	+	+	+	+	+	+	
			+4.742	+634	+3.336	+201	+8.913	—	+2.564	+281	+1.170	+124	+4.139	—
		%-ban en %	+20.5	+15.7	+20.0	+15.2	+19.7	—	+21.6	+16.4	+27.9	+23.5	+22.6	—
		szám- szerűleg en nombre	+	+	+	+	+	+	+	+	+	+	+	+
+29.411	+3.403		+15.076	+1.058	+48.948	—	+14.427	+1.484	+5.449	+646	+22.006	—		
%-ban en %	+27.0	+18.8	+18.8	+16.4	+22.9	—	+26.6	+20.2	+27.4	+25.3	+26.2	—		

(Folytatás.)

Év Année	Hó Mois	Munkaegységek száma az összes postai szerveknél: Nombre des unités de travail dans tous les services:									
		Posta Poste		Távíró Télégraphe		Távbeszélő Téléphone		Rádió Radio		Összesen drb. total nombre	
		drb. nombre	%	drb. nombre	%	drb. nombre	%	drb. nombre	%		
1941.	V.	34.982	55.1	5.761	9.1	20.911	32.9	1.850	2.9	63.504	
1942.	V.	42.288	55.2	6.676	8.7	25.417	33.2	2.175	2.9	76.556	
1941. I—V.		163.046	54.8	25.430	8.5	100.259	33.7	9.012	3.0	297.747	
1942. I—V.		206.884	56.1	30.317	8.2	120.784	32.8	10.716	2.9	368.701	
Összehasonlítások Comparaisons	1942. V. havában 1941. V. havához képest több (+) kevesebb (-) En mai 1942 par rapport au mois de mai 1941, en plus (+), en moins (-)	szám- szerűleg en nombre	+	+	+	+	+	+	+	+	
			+7.306	—	+915	—	+4.506	—	+325	—	+13.052
		%-ban en %	+20.9	—	+15.9	—	+21.5	—	+17.6	—	+20.6
		szám- szerűleg en nombre	+	+	+	+	+	+	+	+	+
+43.838	—		+4.887	—	+20.525	—	+1.704	—	+70.954		
%-ban en %	+26.9	—	+16.2	—	+20.5	—	+18.9	—	+23.8		

küldemények száma a gazdasági élet élénkülése, a csomagok száma a városi lakosságnak vidékről történő élelmiszerbeszerzése, az utalványok és csekkek összege pedig az árszínvonal, a fizetések és jövedelmek növekedése következtében emelkedett.

A nemzetközi postaforgalomban az előző évhez képest csökkenés mutatkozott. Az ajánlott levélpostai küldemények száma 7,7, a csomagoké pedig 22,9%-kal csökkent. Különösen a belföldön feladott, külföldre szóló küldemények száma esett, ez a csökkenés az ajánlott levélpostai küldeményeknél 18, a csomagoknál 48,5%-nak felelt meg. A külföldön feladott, Magyarországra szóló ajánlott küldemények száma 4,1%-kal emelkedett, a csomagok száma azonban 11,9%-kal csökkent. Figyelemreméltó, hogy a külföldön feladott, Magyarországra szóló csomagok darabszáma majdnem négyszeresét teszi ki a belföldön feladott külföldre szóló csomagoknak.

A táviró üzletág forgalma az előző év májúsához képest 15,9, a folyó év áprilisához képest pedig 2,4%-kal emelkedett. A feladott táviratok darabszáma az 1941. évhez képest 17,2, az érkezetteké pedig 11,6%-kal növekedett. A nemzetközi táviróforgalom igen kedvezően alakult, mert az előző évhez képest 36%-os emelkedést mutat.

A távbeszélő üzletág ebben a hónapban igen kedvező eredményeket ért el. Különösen a távolsági beszélgetések számának emelkedése érdemel figyelmet. A kezdeményezett távolsági beszélgetések száma ugyanis 25,6, az érkezetteké pedig 24,2%-kal emelkedett. Kedvező a számlált helyi beszélgetések forgalmának emelkedése is (+21,4%), mert az állomázzaporulat mértékét (11,5%) lényegesen meghaladja. Itt azonban figyelembe kell venni, hogy a számlált helyi beszélgetések darabszámának emelkedéséhez az a körülmény is hozzájárult, hogy több olyan távbeszélő központ, amelynél a helyi beszélgetéseket az előző évben még nem számlálták, a folyó évben — az előfizetők száma miatt — beszélgetésenkénti díjrendszerű hálózattá alakították át. E központok előfizetői állomásai az ország összes távbeszélő állomásainak számában már az előző évben is szerepeltek, e központoknál lebonyolított helyi beszélgetések száma azonban az előző évben még hiányzott.

A nemzetközi távbeszélgetések száma az előző évhez képest 17,9%-kal csökkent.

A rádióelőfizetők száma 1942. május hó végén 778.647 volt, 111.672-vel (16,7%-kal) több, mint az 1941. év májusában és 4.600-zal, vagyis 0,6%-kal több, mint a folyó év áprilisában. Az egy hónap alatt belépett 4.600 új rádióengedé-

lyes közül 1.816 Budapestre esett. Legkisebb emelkedés a debreceni, nagyváradai és a soproni postaigazgatóság kerületében volt, ahol a rádióelőfizetők számának emelkedése még a 100-at sem érte el. Legkedvezőbb eredmény a budapesti postaigazgatóság kerületében mutatkozott, mert itt a rádióengedélyesek száma 1 hónap alatt 2.929-cel emelkedett, ebben a számban a Budapest városra eső emelkedés is bennfoglaltatik.

A posta különböző üzletágainak forgalmát munkaegységekben is kifejezi, minthogy az összeforgalom általános és áttekinthető kifejezésére a darabszámok egyszerű összegezése útján nyert összdarabszám nem alkalmas. Ebben a darabszámokban ugyanis az egyes üzletágak különböző természetű küldeményei és szolgáltatásai, másrészt darabszámok és összegek vegyesen szerepelnek. A különböző szolgáltatások összeadhatása végett ezeket először közös nevezőre kellett hozni. Ez oly módon történt, hogy minden egyes szolgáltatást a munka minőségének és az elvégzés időtartamának figyelembevételével értékeltünk. Az értékelés mérőeszköze a munkaegység. A közös nevezőre, a munkaegységre hozott szolgáltatások egyszerű összeadásának végösszege fejezi ki az egyes üzletágak munkaegységekben elért forgalmát.

A munkaegységek tehát már alkalmasak a posta-, táviró-, távbeszélő- és rádióforgalom mérésére és összehasonlítására, de természetesen csak akkor, ha az összehasonlítási időszakban végzett munkák értékelése egyenlő alapon történik. A közölt táblázatok adatai az egyenlő értékelés alapján megállapított munkaegységek számát tüntetik fel és így a forgalom alakulásának megítélésére alkalmasak. Megjegyezzük azonban, hogy ezek az adatok a személyzet által tényleg feldolgozott munkaegységek számával nem azonosak.

A május havi forgalom az 1941. év ugyanazon hónapjának eredményeit 20,6%-kal, az 1942. évi április havi forgalmat pedig 2,1%-kal haladta meg.

Összehasonlításul felsoroljuk az utolsó 12 év május havában elért forgalmi eredményt:

1931. május	54,5	millió	munkaegység
1932.	29,0	„	„
1933.	28,3	„	„
1934.	28,8	„	„
1935.	29,7	„	„
1936.	31,9	„	„
1937.	33,4	„	„
1938.	34,3	„	„
1939.	43,4	„	„
1940.	48,8	„	„
1941.	63,5	„	„
1942.	76,6	„	„

A 76.6 millió munkaegység 55.2%-a a postai, 8.7%-a a táviró, 32.2%-a a távbeszélő, 2.9%-a pedig a rádió üzletágra esett.

Az 1941. május hónaphoz képest legerőtel-

jesebb emelkedést a távbeszélőforgalom érte el (21.5%), ezt követi a postaforgalom 20.6, a rádióforgalom 17.6, végül a táviróforgalom 15.9%-os emelkedéssel.

Külföldi szemle.

Revue étrangère.

A levelezőlap feltalálója. A „Die Deutsche Post” érdekes cikket közölt arról, hogy kitől ered tulajdonképpen a levelezőlap gondolata.

Egy nagyobb német napilap korábbi megállapítása szerint a levelezőlap bevezetését a klagenfurti származású dr. Hermann javasolta 1869-ben egy bécsi lapban közölt cikkében és ennek alapján vezette be az osztrák posta a „Correspondezkarthe“-t. Eszerint dr. Hermannnt kellene a levelezőlap feltalálójának tekinteni. Ez a megállapítás azonban némi helyesbítésre szorul.

Heinrich Stephan, mint a porosz főpostahivatal előadója, már 1865-ben, azaz négy évvel előbb, javasolta a levelezőlap bevezetését. Javaslatát azonban von Philipsborn akkori porosz postavezérigazgató ellenezte és nem engedte nyilvánosságra hozni. 1866-ban a német-osztrák postaegyesülethez tartozó államok kiküldöttei Karlsruheban posta-konferenciát tartottak, s mivel a Stephan javaslatát nem terjeszthette a konferencia elé, azt emlékirat alakjában szokszorosította és a kiküldöttek között szétszította.

Az emlékirat, rámutatván egy egyszerűsített levélforma bevezetésének szükségességére, mérsékelt díjszabás mellett szállítandó, benyomott bélyeggel és a cím megírására szolgáló előnyomott mintával ellátott olyan kártya rendszeresítését javasolta, amelynek nagysága az akkori porosz postautalványokéval egyezett volna és amelyen írásbeli közlemény számára bőven lett volna hely.

Igy Stephan találmányáról a német-osztrák postaegyesület valamennyi postaigazgatása, sőt még a svájci és belga posta is tudomást szerzett. Mivel azonban Poroszország, a legnagyobb német állam vonakodott azt bevezetni, az egyesületen belül már csak az aránylag nagyterületű osztrák igazgatás számára látszott érdemesnek a kérdéssel foglalkozni.

A karlsruhei konferencia osztrák delegátusa, von Kolbensteiner, Stephan javaslatának a nagy jelentőségét nyomban felismerte. Felhasználásában és ezáltal az osztrák posta részére a porosznál előnyösebb helyzet biztosításában azonban Heinrich Stephanhoz fűződő szoros barátsága akadályozta őt. De 1869 január havának végén a Neue Freie Presse-ben megjelent Hermann javaslatát s most már nem volt akadálya annak, hogy az — immár osztrák részről javasolt — levelezőlapot az osztrák posta bevezesse, még ha ez nem is a Hermann-féle javaslat szerint történt.

Hermann ugyanis cikkében „postatávirat” rendszeresítését javasolta. Ez egy előnyomás nélküli kartonlap lett volna, amelyre bélyeget kellett volna ragasztani és a címmel együtt csak 20 szót lehetett volna ráírni az akkori táviró díjminimumnak megfelelően.

Igaz ugyan, hogy Stephan tett említést emlékiratában táviratról, azonban nem azzal a szándékkal, hogy a levelezőlapra írható szöveg terjedelmét a táviratokra előírt szószámra korlátozza, hanem csupán csak a távirati stílus rö-

vidségére kívánt utalni, a körülményes és hosszadalmas levél-szövegekkel szemben.

Hermann javaslatában a bevezetendő levelezőlap díját nem is a levéldíjszábással hozta kapcsolatba, hanem egyszerűen a nyomtatványdíj alkalmazását javasolta. Ez akkoriban 2 krajcár = $4\frac{4}{5}$ pfennig volt. Az osztrák posta ezt a 2 krajcáros levelezőlapdíjat vezette be, mert a 3 krajcáros díj az érvényben lévő 5 krajcáros levéldíjjal szemben a levelezőlap igen kis alakjára való tekintettel — túl nagy lett volna.

Az első osztrák „Correspondenzkarte” alakja ugyanis igen kicsi volt, a mainak csak kétharmada. Ezzel az osztrák posta a levélforgalom révén előálló bevételkiesést kívánta csökkenteni. Ezért a közlemény írására szánt helyet a levelezőlapon még úgy is csökkentették, hogy csak a hátoldalra lehetett írni és ott is sok helyet foglaltak el a nyomtatott hivatalos megjegyzések, amelyek közül — mai szem-

mel nézve — legérdekesebb a következő: „A posta a levelezőlapra írt közlemény tartalmáért nem vállal felelősséget.”

Egyebekben az osztrák igazgatás a Stephan-féle javaslatot fogadta el. Így a levelezőlapot benyomott értékkel, mint értékcikket állította elő és a cím részére szolgáló helyet megfelelő előnyomással készíttette. Nem is mulasztotta el a hivatalos közleményben megjegyezni, hogy Stephan találmányát már 1866-ban a karlsruhei konferencia delegátusaival közölte.

Poroszországban azonban Stephan csak 1870-ben vezethette be az általa feltalált levelezőlapot, amikor a porosz posta vezetője lett. Az új találmányt több külföldi posta is átvette s utóbb a levelezőlapot — a Stephan-féle emlékiratban javasolt alapon — a „Világposta Egyesület” a nemzetközi forgalomban is rendszeresítette.

(D. P. 1942 : 13. Dr. Sz.)

Könyvszemle.

Bibliographie.

Dr. Belus Mihály postai igazgató és dr. Magos Győző postatanácsos „Postakezelés—Számadástétel” című szakkönyvüket *negyedik átdolgozott* kiadásban, most már nyomdai úton állították elő.

A kizárólag oktatási célokat szolgáló, kiváló gyakorlati és pedagógiai érzékkel összeállított szakkönyv két részre osztva ismerteti a postakezelés és a számadástétel legszükségesebb tudnivalóit.

Az első részben dr. Magos Győző a Postakezelési Utasítás (A. 2. és A. 3. Szab. beosztása szerint az általános ismereteken kívül a felvételi és az indítószolgáltatásra vonatkozó tudnivalókat tárgyalja részletesebben, míg a szállítószolgáltatásra vonatkozó rendelkezéseket csak érinti és a leadószolgáltatást nagy vonásokban ismerteti.

Dr. Belus Mihály pedig a „Számadástétel” részben a postai vonatkozású számadástételt

dolgozta fel a gyakorlati élet számára igen jó összeállításban.

Ez a célszerű anyagfelhasználás és ügyes feldolgozás tette a kézikönyvet annyira népszerűvé, hogy a negyedik kiadás példányai is már fogytán vannak. A szakkönyvet a postaüzemi tisztviselőnői tanfolyamok hivatalos tankönyvként használják.

Módos Elemér: Francia nyelvkönyv a postatisztképző tanfolyam hallgatói számára. — A postatiszti tanfolyam hallgatói hosszú évek óta részben dr. Kőszeghy Antal francia nyelvkönyvéből, részben különféle jegyzetektől tanulták a francia nyelvet. Kőszeghy tankönyvé terjedelmes, nagyszabású munka, amely elsőrangú segédeszköz azok számára, akik a tanfolyam mintegy 30 órás keretén túl kívánják tökéletesíteni francia nyelvtudásukat, de méreteivel túlhaladta a tanfolyam mai kereteit.

A tisztii tanfolyam alatt elsajátítható anya-

got pompásan foglalja össze Módos Elemér tankönyve. Aki maga is tanít nyelveket, az tudja legjobban megítélni, mit jelent egy 30—80 hallgató, a legkülönbözőbb tudással rendelkező osztállyal az említett csekély óraszám mellett valamiféle eredményt is elérni.

A tankönyv tekintettel arra, hogy a hallgatóság jelentős része sohasem tanult franciául, a többiek is többnyire csekély tudással jelentkeznek, a nyelv oktatását az elemi ismeretekkel, a helyesírás és olvasás ismertetésével és a leg-
elemibb nyelvtani tudnivalók előadásával kezdi. A legfontosabb és valóban csak a könnyebb szövegek fordításához szükséges nyelvtani anyagot adja elő. A lényeges részek szemléltető kiemelésével igyekszik megkönnyíteni a tanuló feladatát. Minden lecke bő fordítási anyagot tartalmaz s így könnyíti meg az elméleti rész begyakorlását. A szöveg egy pillanatig sem téveszti szem előtt a gyakorlati célt, a szak kifejezések és szakszerű mondatok megtanulását. A leckében a postahivatalok szolgálatában előforduló minden eshetőségre találunk levelezési mintát. A könyvet jól használható, a gyakorlatban régen nélkülözött, a legfontosabb szakkifejezéseket tartalmazó francia-magyar és magyar-francia szójegyzék egészíti ki.

(Lukász.)

Dr. Káráz István: Cseklésztől—Csáktornyáig. Felvidék, Kárpátalja, Erdély, Délvidék visszacsatolásának érdekes, színes, megkapó története kartársunk: dr. Káráz István postatanácsos könyve. 118 oldalon keresztül vele együtt járjuk Cseklésztől Csáktornyáig

a postaszervezés göröngyös, fásasztó, felelősségteljes, egyéni élményekben gazdag, felemelő útját. Nemcsak tanulságos, érdekes, egyéni meglátásokban gazdag postás élményeket kapunk, hanem az író színes tollán keresztül meg is ismerkedünk a visszacsatolt vidékek minden táji szépségével, gazdagságával, az ott lakó, visszatért magyarok és különböző nemzetiségű s fajú népek gondolkodásmódjával, érzelmi világával is. Egymás után jelennek meg előttünk a 20 éven át idegen neveket viselő patinás városaink: Ipolyság, Kassa, Munkács, Nagyvárad, Kolozsvár, Marosvásárhely, Szabadka, Zombor, Újvidék stb. Lábunk alatt érezzük a Csallóköz fekete humuszát, végigjárjuk Kárpátalja festői vidékeit, havasait, bepillantunk a nyomorúságos ruszin viskókba, hogy összehasonlítást tehessünk később a román paraszt nádfedeles kunyhóival. Bejárjuk Erdély fenyőillatos erdeit, helyeit, megmártjuk magunkat a Medve-tó vizében, eltűnődünk a Gyilkos-tó környékén lebegő titokzatosságról, lenyűgözve állunk meg a Békás-szoros égbemeredő sziklafai között s végigélvezzük Erdély minden természeti szépségét. Pár lap, s máris borzadva látjuk a felrobbantott délvidéki hidakat, rettegünk a fanatikus csetnik-bandáktól, majd megpihen szemünk Bácska ringó búzamezein s várjuk mi is az íróval együtt, hogy továbbmenjünk az ezeréves határokig. Izzó hazafias érzés, a visszacsatolás feletti őszinte öröm s lelkesedés fűti át a könyvet. A megható egyéni élmények könnyei után bőven mosolyoghatunk a zamatos humorral megírt vidám úti élményeken. D.

Szerkesztői üzenetek:

V. F. Enying. A nyugdíjas postai alkalmazottak postai illetményeiről szóló szolgálati postautalványok kézbesítési, illetőleg kifizetési díj alól mentesek. (A. 1. Szab. 78. §. 2/c. és Ld. 49. §.) D. I. Székesfehérvár 2. A vidéki pályaudvari mozgópostafőnökségeknél a tőlük kiinduló mozgópostákhoz az indított anyag átadás-átvételével és közvetítésével kapcsolatos kérdését

tárgyalásra a postavezérigazgatóság illetékes ügyosztályának adtuk át. H. G. Budapest. A május hó végén megjelent kinevezések csak a visszafoglalt Délvidék költségvetésében megállapított állásokra vonatkoztak. M. I. Szeged. Levélben válaszolunk. P. R. Budapest. A postavezérigazgatóság foglalkozik a kérdéssel. A vonatkozó rendelet rövidesen megjelenik.

EGYESÜLETI ÉLET.

Follért Károly

1859—1942.

Follért Károly nyugalmazott helyettes államtitkár, a m. kir. posta volt vezérigazgatója június hó 13-án elhunyt.

Nagy tudású, fáradhatatlan munkásságú férfi volt. Több mint negyvenéves köztisztviselői pályája alatt itthon és külföldön egyaránt megbecsülést szerzett nemcsak saját személyének, hanem a magyar postának is. Tisztviselői pályájának nagyobbik fele a századveg, második fele az új század két első évtizedére esett. Tevékeny részt vett a boldog békeidők fellendülő postájának munkájában és közel tíz esztendőig volt vezetője a magyar postának. Szolgálatának utolsó éveiben már a világháború súlyos idejében teltek el, amikor erejének teljes megfeszítésével kellett dolgoznia a posta elé háruló nehéz feladatok megoldásán. 1918-ban a forradalom kitörésekor félreállt, az országot vesztébe vivő rendszernek már nem kívánt szolgálni.

1859 június 24-én Eszéken született. Postai szolgálatba 1877 szeptember 22-én lépett mint gyakornokjelölt. 1879-ben postatiszt lett. 1881-ben letette az államtudományi államvizsgát és 1885-ben fogalmazóvá nevezték ki. 1887-ben felügyelő lett (akkor ez közigazgatási állás volt), 1890-ben titkári címet és jelleget kapott, majd 1891-ben titkárrá neveztetett ki; 1895-ban tanácsos, 1896-ban igazgató lett, 1901-ben főigazgatói címet és jelleget kapott s 1904-ben tényleges főigazgatóvá nevezték ki. Ő Felsége 1909 február 26-án kelt elhatározásával posta- és távirdavezérigazgatóvá nevezte ki. 1918-ban helyettes államtitkári cím és jelleg adományozásban részesült. 1918 novemberében, a forradalom legelső napjaiban vonult nyugalomba. Kiténtetése: a Lipót-rend lovagkeresztje, az orosz Szent Anna-rend II. osztálya, a szerb Takova-rend III. osztálya, a japáni szent kincs-rend tisztí keresztje, a román kir. korona-rend nagy tisztí keresztje, a spanyol Katolikus Izabella-rend középkeresztje, a Szent István-rend középkeresztje, a porosz királyi vaskereszt II. osztálya, a Signum laudis, az I. osztályú polgári hadi érdemkereszt, a bolgár Szent Sándor-rend tisztí keresztje a csillaggal.

Munkássága, egyénisége méltatásaként álljanak itt annak a beszédnek szavai, amelyet temetésén, június 16-án dr. Kuzmich Gábor vezérigazgatónk mondott:

„A m. kir. posta személyzete megilletődve és

gyászolva áll e ravatal előtt, mely egykori vezérigazgatójának holttestét őrzi.

Megilletődve vesz búcsút attól a férfitől, aki már a világháborút jelentő 1914—1918-i háború előtti időkben tevékeny részt vett a magyar posta helylegi szervezetének kialakításában és aki előbb mint helyettes, majd 1909-től 1918-ig mint a posta vezérigazgatója kemény kézzel, acélos akarattal vezette a posta ügyét.

Vezetői tevékenysége a háborút közvetlenül megelőző idők és a háborús feladatok emésztő gondoljai nyomán élesen két részre válik.

Az első részben a nyugodt, fejlődést ígérő korszak szervező, építő tevékenysége érvényesül.

Az osztrák postától különváló, szabadsághoz, önállóságához hozzájutó magyar postának megszervezése, személyzeti, kezelési, számadástételei rendszerének kialakítása, tervszerű beruházási tevékenység, a nemzetközi kapcsolatok megfelelő kiépítése jelzik ezt a munkát. A posta mai hatalmas, szerteágazó gépezetének megalapozása ezekben az időkben történt. Szorgalmával, szakértelmével, fáradhatatlan kitar-

Vezetői tevékenységének második szakasza a tásával az alapozó munka egyes mozzanataiban mindenütt ott találjuk Follért Károlyt. Mindinkább súlyosodó 1914—1918-iki világháború idejére esik. A vezető tevékenysége és gondoljai a kizáróan szakszerű postai kérdéseken túl erősen megnöttek hadseregszervezési, hadi feladatok megoldása és anyagutánpótlási vonatkozásban is. Szorosan kapcsolódtak ehhez a személyzeti és szociális problémák.

Kettőzött figyelemmel, eréllyel és kitartással kellett dolgoznia, hogy a megnövekedett feladatokat és azokban a postai és háborús szempontokat szíve szerint és jól szolgálhassa.

Szívós kitartása áldozatos munkatársaival együtt a m. kir. postát ezúttal is feladatainak kifogástalan teljesítéséhez segítette.

Az 1918. évi háború utáni idők forradalmi viszonyai közt tovább már nem szolgált. Egyes takarékosági és pénzügyi kérdésekben később még hallatja ugyan szavát, de tevékeny szerepet már nem vállalt. Visszavonultan élt. Szeretett postájának sorsát mindig élénk figyelemmel kísérte, vele mindig együttérzett.

Életének, pályafutásának jellegzetessége: a

fáradtságot nem ismerő munka, a részletekbe menő elmélyedés és az áldozatos kitartás.

Megilletődötten állunk volt vezérigazgatónk holtteste előtt, az előtt a test előtt, amelyből a munkás, sok feladatot elvégzett lélek Isten rendelkezésére kiszállt.

Ha a lélek elszáll, a test elpusztul — részünkre pedig megmarad az emlék.

Az emlék előtt tisztelgünk. Abban az egykor élünkön járt vezető erényeit, nemes tulajdonságait, példát mutató és eredményekben dús munkásságát őrizzük.

A tiszteletadás és megilletődöttség érzésén túl a m. kir. posta személyzete mély gyászsal is áll e koporsó előtt.

Gyászolja és fájlalja a köztünk járt volt vezető férfi elvesztését, aki — ha már a vezetéstől távol is —, de mindig figyelemmel és ragaszkodással a posta iránt élte köztünk a patriarchák életét.

Gyászoljuk őt, akivel a közös munkák és a szeretet szálai kötöttek össze.

Gyászoljuk benne a munkás mult és a régi nagy idők harcosát, a kitartó munkában nekünk példát adó férfit.

Legyen áldott emléke. Ragyogjon mindig előttünk példa gyanánt!

A postáság a Revíziós Ligáért.

Egyesületünk elnökségehez Vezérigazgató Urunk az alábbi levelet intézte:

„Ertesítem a t. Egyesületet, hogy a m. kir. posta személyzete a folyó évben a Magyar Revíziós Liga céljaira összesen 14.424 pengő 55 fillért adományozott.

Felkérem a t. Egyesületet, hogy a gyűjtés eredményét lapjában közzétenni sziveskedjék azzal, hogy a Liga elnökének köszönetét a személyzet előtt ezúton tolmácsolom s a személyzet áldozatkészségéért a magam részéről is köszönetet mondok.

Budapest, 1942. évi június hó 8-án.

Dr. Kuzmich s. k.

a m. kir. posta vezérigazgatója.”

A Kultúr Egyesület zeneiskolájának hangversenye.

Az Országos Postás Zene- és Kultúr Egyesület áll. eng. „Erkel Ferenc” zeneiskolája június hó 14-én tartotta évről évre növendék-hangversenyét a Postás Kari Egyesületek Székháza dísztermében.

A nagyszámú hallgatóság soraiban Demény Károly és dr. báró Szalay Gábor államtitkárok,

dr. Eyssen és Tersztyánszky miniszteri tanácsosok, továbbá a Nemzeti Zenede igazgatója; Kladvikó Vilmos kormányfőtanácsos, a Zene-művészeti Főiskola részéről Rosthy Annie énektanárnő, úgyszintén a Postás Kari Egyesületek elnökei és küldöttségei meleg tapsokkal jutalmazták a növendékek előadását. Ország-h Tivadar, a zeneiskola lelkes igazgatója és kitűnő tanári kara értékes munkát végeztek. A szereplő postás növendékek közül különösen kitűntek és fejlődésük figyelmet érdemel; a zongora tanszakon: Kuthy Eörs és Tamás, Tersztyánszky Erzsébet, Nagy Kató, Erdélyi Klára, Ország-h Edit és Boda Anna, a hegedű tanszakon: Schiffer Ervin, Egerváry László, Bugar Nándor, Barki László, Barbó Sándor és Albert István, az ének tanszakon: Varga Ilona, Kalnár Klára, Babják Jenő, Borbély István és Kirvai Ferenc.

A debreceni Nyári Egyetem. A debreceni egyetem az idén is megrendezi augusztusi szüneti tanfolyamát, mely az alapítása óta eltelt 15 év alatt „Nyári Egyetem” elnevezéssel szerte a világon ismeretes és népszerű intézménnyé vált. Az idei tanfolyam szervezési munkálatait Dr. Hankiss János egyetemi tanár irányítja. A tanfolyam tanulmányi programjának középpontjában a magyarságtudományi előadássorozat áll. A Nyári Egyetem ezúttal az európai szellem és a magyarság viszonyának tisztázásával akarja a magyar közönség figyelmét felhívni azokra a nagy történelmi feladatokra, amelyek az új Európa előkészítésében várnak a magyarságra.

A magyarnyelvű előadásokkal párhuzamosan német- és olasznyelvű előadások hangzanak el a magyarságra vonatkozó ismeretek köréből. A Nyári Egyetem tanulmányi programját hangversenyek, kirándulások, különféle bemutatók egészítik ki. Ezekhez járulnak még a nyelvleckék, melyek az élő nyelvek elsajátítását teszik lehetővé. A nyelvgyakorlásra kitűnő alkalom nyílik a résztvevő külföldiek társaságában. Az előadások időpontját úgy választották meg, hogy a nagyerdei strand- és gyógyfürdő nyújtotta üdülési alkalmakat a hallgatóság kihasználhassa. A beiratkozott hallgatók számára a vezetőség nagy utazási és nyaralási kedvezményeket biztosít.

A részvételre és kedvezményekre vonatkozóan felvilágosítást nyújt a Nyári Egyetem titkársága (Debrecen, Központi Egyetem.)

SZERKESZTŐSÉG:

XII., KRISZTINA-KÖRÚT 12. II. 220. TÁVBESZÉLŐ: 150—597.

MŰSZAKI KÖZLEMÉNYEK: (Társszerkesztő)

XI., VÁSÁRHELYI PÁL-U. 4/6. TÁVBESZÉLŐ: 258—280.

KIADÓHIVATAL:

XII., KRISZTINA-KÖRÚT 12. IV. 432. TÁVBESZÉLŐ: 156—841.

Előfizetési ár évi 10 P. Postai alkalmazottaknak évi 5 P.

Felélés kiadó: DR. LUKÁSZ ALFONZ m. kir. postatanácsos.