



MAGYAR POSTA

SZERKESZTI ÉS KIADJA A M.KIR. POSTAVEZÉRIGAZGATÓSÁG
MEGBIZÁSÁBÓL A M.KIR. POSTA JOGÁSZ-ÉS MÉRNÖKTISZTVISELŐI
ORSZÁGOS EGYESÜLETÉNEK SZERKESZTŐBIZOTTSÁGA

FŐSZERKESZTŐ: DR FORSTER KÁROLY M.KIR. POSTAFŐIGAZGATÓ

FELELŐS SZERKESZTŐ:

Dr. PÁZMÁNY ÖDÖN
M. KIR. POSTAIGAZGATÓ

TÁRSSZERKESZTŐ:

RÁKOSI GYÖRGY
M. KIR. POSTAMŰSZAKI TANÁCSOS

Az 1941. évi rádióstatistikai adatgyűjtés eredménye.

Irta: Dr. RÓZSA ISTVÁN m. kir. postatanácsos.

Bármennyire is száraznak s talán értelmetlennek is tűnik fel a hozzá nem értő előtt a statisztika tudománya, az időnként megrendezett rádióstatistikai adathalmaz a szakember és a laikus számára egyaránt sok érdekes és hasznos dolgot tartalmaz. A rádióipar és a rádiókereskedelem a vevőkészülékek számarányából von le a gyártás és a forgalombahozatal szempontjából értékes és hasznosítható következtetéseket. Szóhoz jut a rádióelőfizetők tábora is, amikor a gyűjtőív kitöltésekor a műsorszámokat saját ízlése szerint állítja össze. Az előfizetők műsorigényeit a műsort szolgáltató Magyar Telefonhírmondó és Rádió részvénytársaság törekszik a műsorszolgáltatás korlátok közé szorított lehetőségeivel összhangba hozni. A posta pedig, mint a rádió legfőbb ellenőre a felügyelet gyakorlásánál hasznosítja az adatokat.

Az évenként megisméllendő statisztikai adatgyűjtés csak kevés tájékoztatást tudott nyújtani, mert kérdései csak kis területre szorítkoztak. Az 1934. évben készült az első nagyszabású rádióadatgyűjtés, amely a rádióüzembevételéhez szükséges kérdésekben, a rádió műsoradó és közvetítő állomások működésének szempontjából kívánta megismerni a hallgatóság igényeit és a vevőkészülékek különböző típusait. Bár akkor az előfizetők tetszésére bíztuk a kérdőívek kitöltését, az előfizetők 83%-a válaszolt a kérdésekre.

Sokkal számottevőbb az a rádióadatgyűjtés, amelyet a posta az 1941. év október havában tartott. Ennek során az előfizetőknek csak csekély töredéke nem küldötte vissza a gyűjtőívet. Az adatgyűjtés tehát eredményes volt. A posta 689.240 előfizetőtől kért egyenként 204 kérdésre választ. Az összegyűjtött 140 milliónyi adat nagy vonalú feldolgozása csaknem másfél évet vett igénybe. A főbb szempontokból feldolgozott anyag érdekes tájékoztatást nyújt minden irányban.

Igaz ugyan, hogy az előfizetők száma az adatfelvétel óta 140.000 fővel szaporodott s egyes kényszerintézkedések következtében a rádióhallgatás meg-

szokott időpontja is eltolódott, a telepes készülékek számszerinti adatainál pedig — telepbeszerzési nehézségek következtében — ma más volna az eredmény, mindez azonban nem érinti az adatokból levonható következtetések és megállapítások lényegét.

Az 1934. és 1941. évi adatgyűjtés összehasonlításánál az azonos kérdésekre kapott válaszok eredményeiből érdekes következtetéseket lehet levonni. Ha pedig az eddig évenként megismételt rádióstatistikai adatgyűjtések eredményeit vesszük számba, a számoszlopok mögött az egész rádió fejlődése leolvasható.

Az 1941. évi október havában nyilvántartott 689.240 rádióelőfizető 81.10%-a férfi, 17.7%-a nő volt, a fennmaradó csekély töredék — 1.20% — a hatóságok, hivatalok, egyesületek és más jogi személyek sorából került ki.

Egy-egy előfizetőnél átlagosan négy családtagot számítva, az összeírás idején hazánkban átlag minden ötödik háztartásnak volt vevőkészüléke. A rádióstatistika eredménye szerint is hazánkban a családtagok beszámításával két és fél millió ember hallgatta rendszeresen a rádió műsorát. A hallgatók 76.18%-a felnőtt, 14.3%-a 10—18 év közötti serdülő korú, 9.52%-t pedig 10 éven aluli gyermek volt. Anyanyelv szerint magyarnak vallotta magát az előfizetők 93.28%-a. A nemzetiségek általában az országos számaránynak megfelelően szerepeltek a rádióelőfizetők között, csak a román nemzetiségű előfizetők számaránya volt gyengébben képviselve.

Az adatgyűjtés a vallás szerinti megoszlásra nem terjed ki; csupán az 1939:IV. t.-c. alapján zsidónak tekinthető előfizetőket irtuk össze. Az így kimutatott 76.150 zsidó rádióelőfizető az összes előfizetők 11.190%-a volt. Ez a szám messze túlhaladja a hazai zsidóság 5.10%-os népességi számárányát.

Mint érdekességet említjük meg, hogy az előfizetők birtokában levő vevőkészülékek száma 16.820-al haladta meg a nyilvántartott előfizetők számát. Ez a többlet valószínűleg a lemondott előfizetők által megőrzésre átadott készülékekből és a házi lomtárakban porosodó kiselejtezett, régi típusú vevőkészülékekből eredt. Igen sok előfizetőnek pedig elsősorban azért van két vagy több készüléke, mivel a helyi adót kistelejesítményű (kis csőszámú és kevesebb áramot fogyasztó) vevőkészülékkel hallgatja.

Az összeírás idején a készülékek 93.80%-a lámpás, 6.20%-a pedig detektoros volt. Az utóbbiak csaknem mind fejhallgatóval működtek. A 42.471 detektoros vevőkészülékkel szemben az 1934. évi összeírás idején még 86.142 hasonló kistelejesítményű vevőkészülék állott üzemben. A kiselejtezett detektoros vevőkészülékekre a közeljövőben újabb szerep vár. A telepekből táplált lámpás vevőkészülékek tulajdonosai a mai rendkívüli háborús helyzet következtében egyre inkább érezhető telepbeszerzési nehézségekkel küzdenek és ha nem remélhető javulás e téren, előbb-utóbb nagyszámú detektoros vevőkészülék üzembehelyezésére kerül újra sor.

Az alábbi kimutatás adatai igazolhatják, mekkora fejlődésen ment át a rádiótechnika az elmúlt 10 év folyamán. Az 1932. évben a detektoros, az egyhárom lámpás vevőkészülékek csaknem egyenlő arányban állottak üzemben és csak csekély töredék jutott a négy és ennél több lámpás készülékekre.

Ez a kezdeti egyensúlyhelyzet az évek során egyre jobban eltolódott a két- és háromlámpás vevőkészülékek javára. A két lámpás vevőberendezé-

seknél a legutóbbi években tapasztalható nagy fejlődés részben a népvevő készülékeknek tulajdonítható.

A rádióelőfizetők által használt vevőberendezések fontosabb adatai.

Az adatgyűjtés időpontja	A használt összes készülékek száma	A rádióengedélyes által állandóan vagy legtöbbit használt készülékek megoszlása							Ismeretlen típusu készülékek
		detektoros	1 lámpás	2 lámpás	3 lámpás	4 lámpás	5 lámpás	5-nél több lámpás	
1934. V. 1.	273.530	69.229	4.765	92.420	71.614	18.232	7.005	3.345	6.920
%-ban	100	24.6	1.8	33.3	28.1	6.7	2.6	1.3	1.6
1941. X. 31.	706.060	42.741	46.520	277.456	198.415	80.692	33.114	8.592	1.980
%-ban	100	6.2	6.7	40.3	28.8	11.7	4.8	1.2	0.3
				(689.240)					

A különlegességeket kedvelő rádióelőfizetők kényelmét szolgálta az 510 gépkocsiba, 47 vizijárműbe szerelt és az 1531 hordozható rádióvevőberendezés. A zenekedvelők között egyre jobban terjed el a gramofonnal egybeépített rádiókészülék; ezek száma az 1941. évben már 24.947 volt.

Az üzemben tartott vevőkészülékek 87.9%-a gyári készítmény volt; további 9%-át a nagyobb rádióipari üzemek és a barkácsoló rádióamatőrök állították össze. Az előfizetők 3%-a büszkén vallotta, hogy 24.241 vevőkészüléket saját használatára maga állította össze. Ezzel szemben az 1934. évben az akkor nyilvántartott rádióelőfizetők 24.93%-a, kb. 60.000 darab saját-készítésű vevőkészüléket tartott üzemben. A nagy számbeli aránytalanság a rádióamatőrismus csökkenését jelenti, pedig a szaklapok hónapról-hónapra ismertetnek új, nagyteljesítményű vevőkészülék-leírásokat. A hanyatlás sajnálatos azért is, mert a jó rádiótechnikusokat ma is igen jól fizetik és a nagyobb rádiólaboratóriumok már az 1939 év elejétől állandóan keresik a jól szakképzett rádióamatőröket.

Egy-egy vevőkészülék átlagos élettartama 6—10 év. A jómódú rádióelőfizetők már korábban is szívesen cserélik át vevőkészülékeiket korszerűbb és nagyobb teljesítményűre. A számlálás idején a vevőberendezések 21.9%-a legújabb típusú volt. A további 28.2%-nak üzembehelyezése óta csak 2—3 év telt el, míg a 4—5 év előtti készülékek száma 18.7% volt. Ezek szerint az üzembenálló rádiókészülékek 68.8%-a minden kívánalomnak megfelelt. Mint érdekességet említhetjük meg, hogy pl. 44.702 vevőberendezés már az 1930. év előtti időkben is üzemben állott és további 6.278 — lassan muzeális értékű — készülék pedig már több mint 15 éve szolgálta gazdáját.

A korszerű vevőberendezések a rövid, (200 méter alatti) közép (200—580

m) és hosszú (700—2000 méter) hullámokban fellelhető valamennyi rádióadóállomást egyaránt venni tudják. Az adatgyűjtés alkalmával e kívánalmaknak a készülékek 52.6%-a felelt meg. További 29.8% a közép és hosszú hullámokon működő adóállomások műsorát vette. Minthogy az 1941. évben Budapest II. még hosszú hullámon dolgozott, a magyar rádióállomások műsorát a vevőkészülékek 82.4%-a vehette. A régebbi típusú vevőberendezések csak a középhullámon dolgozó adóállomások műsorát vették. Ezeknek a készülékeknek a számaránya 17.8% volt. Érdekes, hogy 212 vevőberendezés csak a 200 méteren alatti rövid és ultrarövid hullámokon sugárzott adás vételére volt alkalmas.

Az adatgyűjtés kiterjedt a vevőberendezéseket tápláló áramforrásokra is. A lámpás készülékek tekintélyes része (90.5%) az egyen- és váltóáramú világítási hálózathoz nyerte a működéséhez szükséges villamosenergiát, a további 9.5% pedig telepekből.

A rádiózás hősei mindenkor a telepes vevőkészülékek tulajdonosai voltak és maradnak. Detektoros vevőkészülékkel az adóállomások közelében aránylag könnyűszerrel lehet fejhallgató útján kielégítő vételt biztosítani, s ez a készülék igen olcsó. A hálózathoz táplált lámpás vevőkészülékek gombnyomásra működésbe hozhatók. Ezzel szemben a telepes vevőberendezéseknél állandóan fenyeget a telepek kimerülésének vagy kisütésének veszedelem. A sokféle hátrány mellett legnagyobb problémát a telepek feltöltése jelenti. A nehéz akkumulátorokat gyakran sok kilométeres úton kell a töltés színhelyére szállítani és az üvegedény összetörésének veszélye gyakran fenyegeti az előfizetőt. Az adatgyűjtés eredménye szerint saját otthonában a telepes készülék-tulajdonosoknak csak 10.8%-a tudta telepét utántölteni és az üzembentartás színhelyén — saját községben — is csak az előfizetők 32%-ának állott töltéslehetőség rendelkezésére. A többi előfizetőnek 1—40 kilométer távolságra kellett akkumulátorát szállítani. Az előfizetők 8.4%-ának 80 kilométert meghaladó utat kellett megtennie telepének minden egyes feltöltése alkalmával. Ezek a nehézségek az okai elsősorban, hogy a telepes vevőkészülékek elterjedése ilyen lassú. Régóta nélkülözi a vidék a mozgó teleptöltő állomásokat, amelyek a rádióelőfizetőket otthonukban keresnék fel.

A vétel jósága elsősorban a jól megválasztott antennától függ, — állapították meg a régi rádiósok. Az elv követői nem is csatlakoztak, mert ma is a szabad (tető) antenna a legelterjedtebb (56.6%). A közvetlenül a villamos-hálózathoz csatlakozó antennapótlót az előfizetők 34.4%-a használta. A többi (szoba, keret, padlás) antenna száma elenyészően csekély.

Budapest I. adását az előfizetők 99.4%-a tudta venni. A talaj, az időjárás és a fadingviszonyok hatása szerint Budapest I. műsorát az előfizetők 66.4%-a jól, 28.8%-a közepes erősséggel vette és csak 5.1% kifogásolta a vétel gyengeségét. Ez a kedvező eredmény azonban még a teljes energiával történő sugárzás idejében állott fenn. Azóta, az adónak az esti órákban elrendelt teljesítménycsökkentése következtében, az esti órákban a vétellehetőség vidéken csak 20 óráig kedvező.

Budapest II. hosszú hullámon adott műsorát az előfizetők 36.6%-a hallgatta.

A rádiózást bántóan akadályozó zavarok elhárítása körül még sok a tennivaló. Vételzavar miatt az előfizetők 41.5%-a panaszkodott. A zavar 42.2%-a erősáramú villamosberendezésektől, 23.1%-a áthallásból, 15%-a pedig idegen rádiótávíró adóberendezések által okozott zavaroktól származott.

Az előfizetők elfoglaltságát és a rádiózás közkedveltségét is jellemzi a ve-

vőkészülékek üzemeltetésének hosszabb-rövidebb ideje. Az előfizetők 44.7%-a naponta legfeljebb 2 órán át, 33.6%-a 2—4 órán át, további 13.7%-a pedig 4—6 órán keresztül működtette vevőkészülékét. A vevőberendezések üzemeltetési idejének növekedésével a készülékek száma fordított arányban csökken, de így is 4.064 előfizető naponta több, mint 12 órán át tartotta üzemben vevőkészülékét. Az üzemeltetési idők átlagban csaknem azonosak voltak a telepés és hálózati készülékeknél.

Sok érdekes tanulságot lehet levonni abból a táblázatból, amely a vevőberendezések időpontok szerinti üzemeltetéséről készült. Ez a táblázat egyúttal azt is jelzi, hogy melyik időpontban lehet az előfizetők legnagyobb számának érdeklődésére számítani. A részletes adatokat az 1934. és 1941. évről az alábbi kimutatás tartalmazza:

A vétel idejére vonatkozó adatok.

A rádiót rendszerint az alábbi időpontokban hallgató rádióelőfizetők száma h é t k ö z n a p o k o n									
6 ^h —8	10—12	12—14	14—16	16—18	18—19	19—20	20—21	21—22	22 óra után
óra között	óra között	óra között	óra között	óra között	óra között	óra között	óra között	óra között	
1934. évben									
115.403	99.091	170.550	105.457	136.137	165.659	201.168	240.340	218.839	177.133
%-os megoszlás									
41.4	35.5	61.1	45.8	37.8	59.4	72.1	86.2	78.2	63.5
1941. évben									
311.871	122.890	279.170	110.291	133.782	183.675	304.009	334.573	362.570	53.794
%-os megoszlás									
45.2	17.8	40.5	16.0	19.4	26.6	44.1	48.5	52.6	7.8

Mint érdekességet említhetjük még meg, hogy % szerint az 1934. évben jóval nagyobb számú vevőkészülék állott csaknem állandóan üzemben. A nagyobb érdeklődés az esti órákban 1934. évben korábbi időpontokra esett. Ez azzal magyarázható, hogy ekkor az esti híreket Budapest I. 20 óra 40 perccor adta a mai 21 óra 40 perces beiktatott hírszolgáltatással szemben.

Kitűnik a táblázatból, hogy a reggeli, déli, továbbá pedig a 18 óra utáni időpontban hallgatta és hallgatja a legtöbb előfizető az adóállomások műsorát, következésképpen ezeket az időpontokat kell a legjobb műsorszámok részére fenntartani.

A műsorra vonatkozó kívánságok táblázata egyaránt érdekli a rádióelőfizetőket és a műsorszolgáltató társaságot. Előbbiek a hasonló műsorszámokat kedvelő többi hallgatóra hivatkozva a nagy számok súlya alapján kedvenc számaik gyakori megismétlését kívánják, a társaság pedig az egymással gyakran homlokegyenest ellenkező álláspontokat igyekszik lehetőség szerint kiegyenlíteni. Az előfizetők kedvenc műsorszámai — kedveltségi sorrendben számítva — a következők: magyar nóta cigányzenekari előadásban 77.6%, magyar nóta éneklése 75.5%, a szórakoztató könnyű zene 57.1%, tánczene 53.7%, jazz-zene 29.8%, opera 16.1%, nehéz zene 8.7%. A különböző prózai előadások kedveltségi sorrendje a következő: szórakoztató előadás 35.0%, tudományos előadás 34%, prózai színmű 33.8%, költemények 13.6%.

Az egyes oktató előadások között a földművelési előadások vezettek

14.6%-os érdeklődés mellett, a diákfélóráknak 10%-os hallgatósága volt, a nyelvoktatásokban a hallgatóság 4.1%-a vett részt, a gyorsírást 1.3% igyekezett elsajátítani. Külön csoportba sorozhatók a gyermekmesék, amelyek 15.1%-nyi hallgatóságot vonzottak; a reggeli tornát a hallgatóság 7%-a végezte.

A hírszolgálatot rendszeresen az előfizetők 57.5%-a hallgatta. E téren a magyar nyelvű hírszolgálat vezet 73.4%-os arányszámmal. A nemzetiségi csoportok ezt csak népességi arányszámuknak megfelelő mértékben követik. Népszerű volt a sporthírszolgálat is, amelyet az előfizetők 21.4%-a izgult végig, míg az árfolyamhíreket csupán az előfizetők 6.5%-a hallgatta.

A külföldi adóállomások műsorát a magyar rádióelőfizetők 43.7%-a vette rendszeresen. Ezek 90.6%-a a német adóállomásokat hallgatta legszívesebben, 44.1% volt kíváncsi az olasz rádió adására, a többi nemzet rádióadóállomásainak műsora már csak az előfizetők csekély töredékénél tartott számot érdeklődésre.

A szórakoztató műsort szolgáltató Magyar Telefonhírmondó és Rádió Részvénytársaság maga is arra törekszik, hogy a műsor összeállításánál az oktató és nevelő hatás elérése mellett a nagyközönség kívánságait is lehetőség szerint teljesítse. Ennek bizonyására szolgál az alábbi összehasonlító táblázat, amelyből kitétni, hogy az utóbbi évek műsorában egyre több helyet foglal el a szórakoztató, könnyű műsorszám. Szerencsésen összeválogatott újabb zeneszám sorozatokkal, mint pl. a „Könnyű zene — könnyű percek” vagy prózai és zeneszámok közös műsorba foglalásával pl. a „Kívánsághangversenyek” révén a közönség széles rétegénél elismerést aratott a rádió. A komoly zene és könnyű zene kedvelőinek kívánságait a „Mindenből mindenkinek” adásaival iparkodik összegyeztetni a részvénytársaság.

Az alábbi táblázat az elmúlt évek műsorstatistikáját foglalja magában. A szórakoztatást szolgáló számok előretörése igazolja, hogy a műsor összeállításánál a közönség kívánalmaira is súlyt helyez a rádió.

A műsorszám megnevezése	Közvetítések száma		
	1940	1941	1942
	é v b e n		
M. kir. Operaház előadása (operák, táncjátékok, operettek)	50	50	50
Opera a Studióból és máshonnan a nyári időnyben	2	—	3
Hanglemmez-opera a Studióból	7	2	13
Operaközvetítés külföldről	3	4	—
Operetteladások (Stúdió és egyéb)	26	18	47
Drámai műfajok (színművek, énekes játékok)	107	147	135
Filharmonikus és szimfónikus hangverseny	69	113	82
Szórakoztató zenekari és katonazenekari hangverseny	900	775	1413
Hangverseny magánénekesekkel	473	462	360
Kamarazene	36	44	82
Énekkarok	136	112	170
Hanglemezműsorok (ebből 800 külön TH műsor)	2440	2358	1720
Cigányzenekarok	633	732	589
Magyar nótaest cigánykísérettel	89	94	150
Jazz-zene	121	242	473
Felolvasás	2080	2346	2530
Különféle tanfolyamok	173	92	123
Istentisztelet	170	172	173
Különféle helyszíni közvetítések	275	344	513
Külföldi átvitelek (vétél, adás)	75	65	59

Ami a műsorral szemben támasztott kívánalmakat illeti, az igazságos középértéket megtalálni nehéz és csaknem lehetetlen. A közönség legnagyobb része kedveli a magyar notát, de gyakori adása esetén az érdekeltek is elfordulnának az unos-untalan felcsendülő, jól ismert zeneszámoktól. Ugyan-így teljesíthetetlen lenne a komoly zene kedvelőinek az a kívánsága, hogy a klasszikus zene mellett törpüljön el minden másfajta műsorszám. Ezeket a kívánságokat nemcsak a hallgatóság idegrendszere, de még maga a műsor-szolgáltató társaság sem bírná el, mert a kultúrta-raj nem oly mély, hogy egyes rétegeinek meg nem fontolt feltárása vagy gyakori ismétlése mellett hosszabb időn át lehetne új és változatos műsort szolgáltatni.

A statisztikai adatgyűjtés során a vevőkészülékek időközi elhasználódását, a bekövetkezett lámpacsereket is vizsgálták. E szerint a készülékek 56,3%-a lámpacsere nélkül érte el az adatgyűjtés idejét, 15,7%-nál egy lámpát kellett csak cserélni, míg a készülékek 11,1%-ánál két lámpát is cseréltek. Érdekes, hogy 1524 előfizetőnél az engedélyváltás óta 10-nél több lámpát kellett cserélni.

A rádiókészülékek értéke tekintélyes hányadát teszi ki a nemzeti vagyonnak és a rádiókészülékek iparszerű előállításával, javításával és forgalombahozatalával, tekintélyes számú ember jut megélhetéshez. A detektoros vevőkészülékek értékét hozzávetőlegesen 30 pengőben, a lámpás készülékekét átlagosan 250 P-ben számítva, csaknem 163 millió pengőt tesz ki a vevőkészülékek által képviselt nemzeti vagyon. A rádióelőfizetők az 1941. évben 20 millió pengőnyi rádióelőfizetési díjat fizettek be. Ennél jóval jelentősebb összeget, mintegy 25 millió pengőt tett ki a vevőkészülékek által felhasznált elektromos áram ellenértéke, tehát a villamossági társaságok számára is jó üzlet a rádió. A készülékek üzemeltetése alatt elhasználódott 600.000-nyi lámpa értéke — egyenként csak 10 pengőt véve — 6.400.000 pengőre tehető.

Az adatgyűjtés feldolgozása ezzel lezárult. Sok adat, így többek között az ismertetett adatoknak törvényhatóságoként és vármegyéként való felosztása, a különböző foglalkozási ágakhoz tartozó rádióelőfizetőknek válaszából alkotható kép a mai rendkívüli idők következtében még nem került nyilvánosságra.

A statisztika eredményei bizonyítják, milyen nagy jelentősége van a rádiónak békében. Napjainkban igazolódott be, hogy milyen felmérhetetlen erkölcsi erőt képvisel a rádió a háberús időkben, amikor az egész világ feszülten figyel a rádiókészüléke mellett a napi eseményeket.

Ergebnis der Rundfunkstatistik im Jahre 1941. Dr. ISTVÁN RÓZSA, Postrat.

Die ungarische Post hielt im Jahre 1934 im Kreise ihrer Teilnehmer ausführliche statistische Ermittlungen. Die Anzahl der Rundfunkteilnehmer wurde seit diesen Ermittlungen dreifach. Im Jahre 1941 wurde eine noch eingehende Rundfunkstatistik vorgenommen. Der Verfasser des Aufsatzes bearbeitet die Antworten der Teilnehmer auf die verschiedenen gestellten Fragen und zieht interessante Folgerungen aus den Ergebnissen dieser Statistik.

Résultat de la Radiostatistique de l'an 1941. M. le Dr. ISTVÁN RÓZSA, Conseiller de poste.

La poste hongroise a tenu en 1934 au milieu de ses abonnés des statistiques détaillées. Le nombre des abonnés est devenu triple depuis cette statistique. En 1941, une statistique encore plus détaillée fut prescrite. L'auteur de l'article expose les réponses des abonnés aux diverses questions posées et tire des conclusions intéressantes des résultats de cette statistique.

Hírvivők jutalmazása a középkorban.

Irta: Dr. SEMJÉN BÉLA m. kir. postahivatali igazgató.

II.

A középkori városi hírszolgálat kétségtelenül idegen talajban sarjadt, de a magyar földre átültetve, az itteni viszonyokhoz alkalmazkodva fejlődött azzá a terebélyes fává, amelyet forrásaink tükrében szemlélhetünk. A városi hírszolgálat legélesebb képét Pozsony város számadáskönyveiben találhatjuk fel. E forrásunkban a városi „Bote“-k folytonos rajzását figyelhetjük meg, akik az országban és az ország nyugati határain túl állandóan jártak-keltek, híreket és leveleket, alkalomadtán ajándékokat és pénzküldeményeket közvetítettek, utasokat és áruszállítmányokat kísérték, a város kisebb ügyeiben eljárak s e mellett megfigyelő, sőt néha kémszolgálatot is teljesítettek.⁴⁵ Útjukat részben gyalog, részben lóháton vagy hajón tették meg. E hírvivők, akiket a középkori városi diplomácia képviselőitől élesen megkülönböztetünk, jobbára idegen nemzetiségű emberek voltak, de soraikban magyarok is akadtak. Néha tekintélyes városi polgárok, ritkán — de csak pénzműveletekkel kapcsolatban — zsidók is vállalkoztak e terhes szolgálatra. A gyakran és nagyobb időközök után is fel-felbukkanó azonos nevekből azt következtethetjük, hogy egyes családokban ez a foglalkozás apáról fiúra szállt.⁴⁶ Feltűnő és egyedülálló jelenség, hogy eléggé gyakran asszonyokat is látunk a városi „Bote“-k sorában működni.

A pozsonyi hírvivőket eléggé jól fizették. Az 1440. évben öt alkalommal nők futottak a Pozsonytól kb. 15 km távolságra fekvő Stomfára s ezért a félnapi útért két esetben 32—32, kétszer 36—36, egyszer pedig 48 bécsi dénárt kaptak.⁴⁷ „Item am fretag noch Ostrn l frawen dy auf kundschaft gelauffen ist ken Stampha XXXVI. den wien.“⁴⁸ Ugyanebben az évben a város lovas „Bote“-je a királyné számára Győrbe vitt levelet s ezért az útért két arany forintot, néhány héttel később ugyanezért az útért tizenegy schillinget kapott.⁴⁹ Szintén az említett évben János mester két levéllel hajózott Bécsbe s ez alkalommal borraivaló címén tizenkét bécsi dénár jutalomban részesült.⁵⁰

A pozsonyi „Bote“-k részben évi bérré voltak szerződötve, nagyobb részük azonban az út nagyságához és a feladat fontosságához mérve alkalmilag kapta fizetését. Az 1440. évben Zipser nevű hírvivő évi bére tíz arany forint volt.⁵¹ Ez az összeg tekintélyesnek nevezhető, mert ugyanebben az időtájtban a városi ügyésznek szintén évi tíz-tizenkét forinttal kellett beérmie, a kamarairnok évi fizetése pedig aligha érte el az évi tíz forintot.⁵² A hivatasos hírvivők egy-egy sikeres út után borraivalóban részesültek. Olykor a

⁴⁵ Ortway id. m. II/3. 394. l.

⁴⁶ U. o. 396—399. l.

⁴⁷ 0.83157 gr. ezüst = 1 bécsi dénár. Hóman id. m. 655 l.

⁴⁸ Ortway id. m. 399. l.

⁴⁹ U. o. 394. l. A fent említett évben 1 magyar aranyforint 210 bécsi dénárt ért, 1 schilling viszont 30 dénárnak felelt meg, így az utóbbi jutalom nem érte el a 2 forint értékét. U. o. 376. l. és II. mell.

⁵⁰ U. o. 409. l.

⁵¹ U. o. 409. l.

⁵² U. o. 191. l.

város ruhát, cipőt, sőt kesztyűt is vett számukra. Az említett évben egy aszszony részére „I frawen, dy In potscht oft gelaufen ist“ negyvennyolc dénárért cipőt vásároltak, egy pár kesztyűért pedig — hogy rossz idő esetén levélvivő használhassa — tizenegy dénárt fizettek. Ugyanakkor Krisztián nevű hírvivő azért, hogy a követségbe való indulásra éjjelnappal állandóan készen álljon, egy libra bécsi dénárért vásárolt szép udvari öltözetet kapott.⁵³

Az alkalmi hírvivők fizetése ugyanazon az útvonalon sem volt mindig azonos. A magasabb összegek elszámolásánál a számadók rendszerint kiemelték, hogy az utazás sötét éjben, magas hóban, nagy hidegben, erős szélben vagy háborús időben történt. Az 1439. évben a nappal történő stomfai útért húsz, éjjel pedig huszonegy dénár járt. Ugyanabban az évben nagy hidegben „in grosser keld“ már negyven dénár volt az útipénz, de más alkalommal — hasonló indokolással — már csak huszonegy dénár van a számadáskönyvben elszámolva.⁵⁴ Huszita támadások idején „im vnfried“ ezért az útért huszonegy és harminchét dénárt fizettek ki a hírvivőnek.⁵⁵ A hasonló távolságra eső Marcheggbe és környékére magas hóban „in grossen Snee“ kiküldött „Bote“ negyvenkét dénárt kapott. A nagy szélviharban „im grossen wind“ megtett bécsi út pedig nyolcvannégy dénár fizetéssel járt.⁵⁶ A nők kereseti lehetősége jobb volt, mert — amint azt láttuk — stomfai útipénzüik rendkívüli viszonyok nélkül is kedvezőbben alakult, mint férfitársaiké.

Háborús időben a hírvivőkre ezer veszély leselkedett, de béke idején sem volt útjuk teljesen veszélytelen. A pozsonyi számadáskönyvek tanúsága szerint többször elfogták, sokszor megverték vagy megsebesítették, a leggyakrabban azonban kirabolták őket. A város ily esetekben kisebb-nagyobb összegeket utalt ki számukra ápolási költség vagy kártalanítás fejében.⁵⁷ Előfordult az is, hogy a Pozsonyon keresztülutazó idegen hírvivőknek elfogyott a pénze, vagy élelmiszerekben láttak szükségét. Ilyen esetekben is a város sietett segítségükre és egyszer negyvennyolc, más esetben hatvan, sőt egy alkalommal százötven dénár (5 sch.) pénzsegélyt utalványozott számukra.⁵⁸

A segélyezett hírvivők nem más városok vagy magánszemélyek, hanem minden esetben a királyné számára szállítottak leveleket. Ebből a körülményből az következtethető, hogy a pozsonyiak nem önzetlenül, hanem régi kötelezettségük alapján siettek a királyné hírvivőinek segítségére. A magyar városok ugyanis csekélyebb mértékben, de ugyanolyan módon kaptak részt az állami hírszolgálat terheiből, amint az a német—római császárságban történt. A többször említett 1440. évben a pozsonyi „Bote“-k két esetben is a város költségén szállították a királyné leveleit Szentgyörgyre⁵⁹ s ugyanakkor a Vereknýre utazó királynéi levélvivő kíséretéről is negyvennyolc dénár költséggel a város gondoskodott.⁶⁰

Súlyosabb megterhelést jelentett a város számára a királyi udvarból és

⁵³ U. o. 409—410. l.

⁵⁴ U. o. 398. l.

⁵⁵ U. o. 402—403. l.

⁵⁶ U. o. 398. l.

⁵⁷ U. o. 398—399. és 410. l.

⁵⁸ U. o. 411. l.

⁵⁹ U. o. 396. l.

⁶⁰ U. o. 404. l.

az országos főméltóságok részéről örömhírekkel kiküldött hírvivők jutalmazása. Midőn Hedvig, Nagy Lajos leánya lengyel királynővé koronázott, a pozsonyiak jelentették Erzsébet királynénak, hogy az örömhírt meghozó Péter követet tehetségük szerint megajándékozták.⁶¹ Hogy ez alkalommal mennyire terhelték meg a városi pénztárt, azt nem tudjuk, az ajándékozás szokatlan epilógusa azonban azt bizonyítja, hogy a városi tanács ez alkalommal szokásán túlmenően bőkezű volt.

A pozsonyiak rendszerint megjutalmazták azokat az idegen hírvivőket, akik a város számára fontos hírt hoztak. Különösen azok részesültek jutalomban, akik a közelgő veszedelmet, vagy ellenséges csapatok feltűnését jelentették. Ezek a jutalmak azonban csak húsz és hatvan dénár között mozogtak.⁶² Az a körülmény, hogy a pozsonyiak az országos örömhírt meghozó Péter követet oly nagy összeggel ajándékozták meg, amelyről érdemes volt jelentést tenni, a hagyományoktól való eltérést és magyaros szokás átvételét jelentik. Hunyadi János kormányzónak az 1452. évben a pozsonyiakhoz intézett leveléből érthetjük meg, hogy ez a szokás a német városi polgárok világába hogyan hatolt be. Ebben a levélben a kormányzó értesítette a várost, hogy Magyar- és Csehország, valamint Ausztria és Morvaország között meg egyezés jött létre és ennek értelmében László királyt urukká és királyukká fogadták. Felhívta egyben a kormányzó a városi tanácsot, hogy örömmünnepet tartson és az örvendetes hír híveit, Bodó Gergely budai várnagvot és embereit megjutalmazva küldje hozzá vissza: „ut ipsi exinde sic remunerati post vos etiam nobis grates referre possint”.⁶³

Hat évvel később, 1458. évi január 24-én, Szilágyi Mihály kormányzó hasonló levélben értesítette Kassa városát Mátyás királlyá választásáról. Szilágyi levelében felhívta a kassaiakat, hogy a levélvivőt, Balázs deák solymári várnagvot a királyi és az ő kedvéért méltó ajándékkal jutalmazzák meg.⁶⁴ Ugyanazon a napon Szilágyi az örömhírt tartalmazó másik levéllel Sárkány Mihályt indította útnak az erdélyi részekre. Feltűnő, hogy ebben az azonos örömhírt tartalmazó második levélben a kormányzó már nem tett említést a levélvivő megjutalmazásáról, noha megjegyezte, hogy a nuncius a legnagyobb gyorsasággal „summa celeritate” viszi a levelet.⁶⁵

Nem tudjuk, hogy a pozsonyiak az 1452. évben Hunyadi kormányzó kivánságára Bodó Gergelyt mily jutalomban részesítették. A korábbiakban azonban megemlítettük, hogy 1440-ben a városi számadó Erzsébet királyné két követe számára húsz aranyforintot számolt el „Botenbrot” címén. Ezt a jutalmat az özvegy királyné emberei, azért kapták, mert V. László király születésének hírért a városi tanácsnak meghozták.⁶⁶ Lényegesen nagyobb összeg, negyvenhat aranyforint van ugyanebben az évben a kassai számadókönyvben „Zerung” címén Zenke von Ulfardt királynéi követ javára elszámolva.⁶⁷ Kétségtelennek látszik, hogy a királyné követe ugyanazzal a hírel

⁶¹ U. o. 376. l.

⁶² U. o. 410. l.

⁶³ Gróf Teleki József: Hunyadiak kora Magyarországon, Pest, 1853-1857 X. (oklevéltár) 345. l.

⁶⁴ U. o. 570. l.

⁶⁵ U. o. 572. l.

⁶⁶ L. 15. sz. jegyzetet.

⁶⁷ „Item herr Zenke von Ulfardt geben, der da wart gesandt, zerung der frawen kuniginne in botschaft fl 46.” Kemény Lajos: Kassa város régi számadáskönyvei. 1431—1533. Kassa, 1892. 25. l.

⁶⁸ L. 64. sz. jegyzetet.

járt Kassán, mint társai Pozsonyban. Hat évvel később, az 1458. évben a kassaiak, Balázs deákot már csak húsz aranyforint jutalomban részesítették. Ennek az összegnek kifizetését Szilágyi Mihály levelére rávezetett záradék bizonyítja.⁶⁸

Annak megvilágítása céljából, hogy jutalmul kapott aranypénz a jutalmazott kezében mily értéket képviselt, reá kell mutatnom arra, hogy a Károly Róbert által végrehajtott nagy pénzreform során megteremtett magyar aranyforintot, amely mind külső kiállítás, mind belső érték tekintetében a firenzei aranyforint utánzata, egész a legújabb korig azonos értékben verték s ezért az Közép-Európa közkedvelt fizetési eszközévé vált. A magyar aranyforint színsúlya 3.52 gramm, nyerssúlya 3.548 gramm és finomsága $23\frac{3}{4}$ karát volt.⁶⁹ Vásárlóerejének megvilágítására megemlítem, hogy a hírszolgálat céljaira alkalmas lovat a XV. század végén öt aranyforintért vásárolták.⁷⁰ A Mohácsot megelőző nehéz időkben pedig a szarvasmarha átlagos ára négy forint volt.⁷¹

A Jagellók korából fennmaradt kincstartói számadáskönyvek a hírszolgálatra vonatkozó oly nagyszámú adatot tartottak fenn, hogy azokkal külön értekezés keretében kell foglalkoznom. Ez alkalommal e számadásokból csak néhány tételt ragadok ki, melyek tárgyamhoz a legjellemzőbb adatokat szolgáltatják. Megemlítem, hogy a kincstartók német mintára csak a legritkább esetben számolták el jutalom címén a hírvivőknek juttatott összegeket. A hírvivők rendszerint kiadásaik megtérítése, néha kocsiköltségek, ritkábban lóvásárlás, vagy elhullott ló pótlása címén jutottak kisebb-nagyobb összegekhez. A kiutalás még akkor is az említett címen történt, amikor útiköltséggel már ellátott külföldi levélvivő érkezett a királyi udvarba. Az 1495. évben Ernuszt Zsigmond pécsi püspök a lengyel király nunciusa részére lóvásárlás és pécsi tartózkodásának költségeire huszonöt aranyforintot számolt el.⁷² Ugyanez az összeg jutott a havasalföldi vajda nunciának is azért, mert a királyt Verócén felkereste.⁷³ Szintén ugyanezt az összeget nyerte el az a nuncius, aki jelentette a királynak, hogy Lajost milánói herceggé választották meg.⁷⁴ Ennél a tételnél nem történt hivatkozás a költségekre, sem az agyonnyargalt lóra, nyilvánvaló tehát, hogy a kiutalt összeget kizárólag az örömhír meghozójának jutalmazására fizették ki.

Ernuszt Zsigmond 1494. évi számadásaiban a gyorsabb haladásra buzdító jutalommal is találkozunk: „Alteri Nuntio Hertzegh, qui iterum post Magistrum Jacobum Budam iuit, ut festinet, pro expensis, dedi 3“.⁷⁵ A másodszer is Budára tartó Herceg nevű hírvivő tehát azért kapott három forintot a költségekre, hogy jobban siessen. Ha útja nem lett volna annyira sietős, kevesebb lett volna az útipénze. Thurzó Elek az 1525. évi számadáskönyvében huszonhárom forint útipénzt számolt el Miklós diák részére. Ezt az összeget a király levelével a horvát bánhoz küldött servitor költségekre és kocsiszekér fizetésére azért kapta, hogy éjjel és nappal siessen a bánhoz.⁷⁶

A mohácsi tragédiát közvetlenül megelőző vészterhes időkben a követi jutalmakra kiadott összegek szembetűnően emelkedtek. Ezeket a kiadásokat

⁶⁸ Hóman—Szekfü: Magyar történet. Budapest, é. n. II. 313. 1. (I. kiadás.)

⁷⁰ Johann Christian von Engel: Geschichte des Ungrischen Reichs und seiner Nebenländer. Halle, 1797. I. 60. 1.

⁷¹ Főgel József: II. Lajos udvartartása. Budapest, 1917. 88. 1.

⁷² Engel id. m. 74. 1.

⁷³ U. o. 69. 1.

⁷⁴ U. o. 62. 1.

⁷⁵ U. o. 58. 1.

⁷⁶ Magyar történelmi Tár. XXII. Budapest, 1877. 148. 1.

Thurzó már nemcsak a szokásos, hanem gyakrabban kocsiköltségekkel is indokolta, az idegen követek részére kiutalt összegeket pedig a legtöbbször az utasításra való várakozás jutalma címén számolta el. Zsigmond lengyel király levélvivője ebben az időben már negyvennyolc forintot kapott,⁷⁷ Bebek Imre udvari titkár pedig, amikor a király levelével és bizonyos hírekkel az erdélyi vajdához indult, költségeire és kocsiszekerészek fizetésére százhusz aranyforintot vett fel.⁷⁸ Hasonló címenek százötven forintot fizetett ki a kincstárnok Szerecsen János kamarásnak, akit II. Lajos király azért küldött Péterváradra a kalocsai érsekhez, hogy a török szultán elindulására vonatkozó hírt ott elmondja.⁷⁹

E vészterhes napok mozgalmasságára igen jellemző adat az, hogy „közvetlen a mohácsi csata előtt Thurzó Elek kincstartó 2297 forintot és 54 dénárt utalt ki gyorspostásoknak, akik vagy a megajánlott subsidium szorgalmazására mentek szét az országba, vagy a végvárak zsoldosainak sürgetésére érkeztek Budára.”⁸⁰ A hatalmas összegű útipénzek, melyek jelentéktlenebb összegekkel elvegyülve bukkannak fel Thurzó számadásaiban, nem a király által veretett rossz ércpénzben, hanem a kétszeres értékűnek számított régi aranyforintban vannak kifejezve. Ezek tehát nemcsak a pénzügyi zavarok következményeképpen fellépő általános drágulásnak, hanem inkább a szervezett hírszolgálat felbomlásának és a közbiztonsági viszonyok züllöttségének jeleiként tekinthetők.

A hírszolgálati szervezetek felbomlásának okait élesen megvilágítja báró Burgio pápai nuncius június 19-i jelentése, melyben leírja, hogy e napon a király egyik nemesét Esztergomba az érsekhez, egy másikat pedig a nádorhoz akarta elküldeni, de nem volt elég pénze az útiköltségekre s így a nuncius fizette ki az esedékes összegeket.⁸¹

Hazánk mohácsi élet-halálharcának egyik legfontosabb hírszolgálati feladatát azok az apródok (adolescentes) teljesítették, akik az 1526. évi június 23-án II. Lajos király leveleivel vágtattak a vármegyék egy-egy csoportjához és az útközben található főaurakhoz. E levelek az ország végső veszedelmét jelképező véres kard azonnali körülhordozására vonatkozó utasítást tartalmazták. Tévedés az a beállítás, hogy a mohácsi csata előtt a **vérbemártott kardot** maguk az apródok hordozták körül.⁸² Ez a megyék és főnemesek embe-reinek feladata volt, az udvari ifjúság csupán az utasítást tartalmazó leveleket közvetítette. Thurzó Elek számadáskönyve szerint az ifjak tizennégytől huszonöt forintig terjedő összeget kaptak nehéz útjukra.⁸³

A magyar középkor hírszolgálatának legutolsó adata is a teljes hanyatlás jegyében fogant és a hírszolgálat felbomlásának vigasztalan képét mutatja. A mohácsi síkon felvonuló magyar hadsereg a mögöttes országrészekkel szervezett összeköttetést nem tartott fenn, s így adott és vett hírei lassan mozogtak és megbízhatatlanok voltak. A pápai nuncius jelentése szerint az augusztus 29-én délután történt mohácsi csatavesztés híre csupán 30-án éjfélkor, tehát közel 30 óra alatt érkezett a kb. 200 km. távolságra fekvő Budára.⁸⁴ Ez alkalommal a hírmondó nemcsak jutalomra, hanem a legcsekélyebb útipénzre sem számíthatott, mert a vereség híre nyomán mindenütt ijedt kapkodás és fejvesztett menekülés támadt. Még lassabban haladt a gyá-

⁷⁷ U. o. 79. 1.

⁷⁸ U. o. 194. 1.

⁷⁹ Joh. Christianus Engel: Monumenta Ungrica. Viennae, 1809. 197. 1.

⁸⁰ Fogel id. m. 18. 1.

⁸¹ Bartoniek Emma: Mohács Magyarországa, Budapest, 1926. 82. 1.

⁸² Fokel id. m. 62. 1.

⁸³ Engel: Monumenta. 225-227 1.

⁸⁴ Bartoniek id. m. 123. 1.

szos hír nyugatra és csak húsz nap elteltével, szeptember tizenkilencedikén jutott el Rómába, a pápai konzisztóriumba.⁸⁵

*

Amidőn a források rejtett ösvényein a keresztény középkorba visszatérünk és újonnan nyitott réseken keresztül a magyar hírszolgálat letűnt világába betekintettünk, ezt a világot olyan oldalairól ismertük meg, amelyek korábbi kutatásaink során homályban maradtak. A közutakon nagyszámú, de különböző rendű és rangú hírvivő népet láttunk felvonulni, akik a társadalmi különbségek ellenére is azonos tevékenységet végeztek. Ezt a jelenséget közelebbről szemügyre véve, hamarosan rájöttünk arra, hogy a rendi tagozódás csak a kiinduló hírvivőknél volt feltűnő, a megérkezésnél viszont majdnem teljesen eltűnt. A királyi udvarból kiinduló hírvivők körében minden társadalmi osztályt feltaláltunk. A városbírák előtt viszont csak a polgári, ritkábban a középnemesi rendhez tartozó követek és folyók jelentek meg. E gyakorlat magyarázatára a középkornak hazánkban kialakult az a felfogása szolgáltathat alapot, hogy a levélíró és üzenetküldő nemcsak a küldött levél vagy üzenet tartalmával, hanem a közvetítő személyének kiválasztásával is megfizethette vagy megsérthette a címzettet. A követküldés iratlan törvénye szerint a megfizetés akkor következett be, ha a követ a társadalmi rétegeződés rendjében megközelítette azt a pontot, ahol a címzett helyet foglalt. Ha a címzett és a követ között a társadalmi különbség erősen szembetűnő volt, sértődés történt.

A levél vagy üzenet átvevője a hírvivő megfelelő kiválasztásával személyét ért megfizetést rendszerint viszonzni akarta. A viszonzás a hírvivő megjutalmazásával történt. A megjutalmazás tehát nemcsak a megjutalmazottnak jelentett anyagi előnyt és elismerést, hanem a középkori magyar felfogás szerint megfizető volt a megbízóra is. Ez a felfogás Hunyadi János és Szilágyi Mihály tárgyalt leveleiben világosan ki van fejezve. Az említett leveleknek a jutalmazásra vonatkozó részéből és a pozsonyiaknak Erzsébet királynéhoz felterjesztett jelentéséből azt is következtethetjük, hogy minél nagyobb volt a hírvivői jutalom, annál nagyobb tiszteletet fejezett ki a jutalmazó a hírvivő megbízója iránt.

Az analógiák kutatásánál a trecento és quattrocento számadáskönyveiben reátalálunk annak nyomaira, hogy a hírvivők jutalma Itália kék ege alatt is a társadalmi állásokhoz igazodott. A magyar „folyók“-nak juttatott nápolyi ezüst unciákat azonban mégsem hasonlíthatjuk össze azzal a mérhetetlen követi ajándékkal, amellyel a korábbiakban említett keleti hóditó kalifáját megfizette. A nyugati ajándékozó megfontoltságát és a keleti szertelen bőkezűségét nemcsak a két világtáj népeinek ellentétes vérmérséklete, hanem különböző életfelfogása és gondolkozása alakította. Ezért nyugaton — amint erre már rámutattam — többnyire az életfenntartás megkönnyítését célzó ajándék, fájdalomdíj, kárpótlás, vagy serkentő jutalom címén, keleten pedig elsősorban a kiküldő iránti tisztelet kifejezésekképen jutott a hírvivő kisebb-nagyobb értékekhez. Hazánkban a tizennegyedik században még keleti ruhákba öltözött „folyók“ végeztek hírszolgálati teendőket.⁸⁶ Elképzelhető, hogy a keleti eredetű szellemi hagyományok a középkorban nemcsak a magyar pusztákat, hanem az udvarházakat is uralták és még hosszú századokkal élték túl a kaftánszerű öltözetek eltűnésének időpontját. A magyar hírvivők

⁸⁵ U. o. 162. l.

⁸⁶ Szerző: A középkori magyar hírszolgálat. 186—189. l.

honoris causa jutalmazása kétségtelenül keletről hozott szellemi örökségünk egyik jellegzetességét képezi. Ez az ősi szokás az újkor hírszolgálatában is fel-feltűnik és lelki motivumai még a jelenkori magyar életet is keresztül-szövik.

A városi vezetőrétegek kezdettől fogva a nyugati gondolatkörben fejlődtek ki és hagyományaikat minden külső behatástól féltékenyen őrizték. A keleti és nyugati gondolkozás ellentéteit azokban a már többször említett levelekben szemlélhetjük, melyekkel Hunyadi János és Szilágyi Mihály a pozsonyi és kassai városi tanácsot a hírvivők illő jutalmazására szólították fel. Amint láttuk, a német városi polgárok elég gyakran jutalmaztak, de rendszerint csak dénárokat juttattak a hírszolgálat lebonyolítóinak, mert nyugati felfogás szerint sem a hírvívó kiválasztásának, sem megajándékozásának különösebb jelentősége nem volt. Hazai felfogás szerint azonban az országos jelentőségű örömhíreknek a király vagy kormányzó levelei útján történt terjesztésére kijelölt s rendszerint előkelő állást betöltő alkalmi levélvivőknek dénárokkal történő megajándékozása, vagy az ajándék teljes mellőzése, az uralkodói tekintélyben ejtett csorbának számított volna. Ezért a német városokat esetről-esetre figyelmeztették a hírvívó illő megjutalmazására. Magyar címzetteknel ily figyelmeztetésre szükség nem volt, ez okból Szilágyi Mihály által az erdélyi nemességhez intézett s Mátyás királlyá választására vonatkozó örömhírt tartalmazó levélből is a jutalomra vonatkozó záradék elmaradt.

Változatos, fordulatokban gazdag és mégis gondtalan volt a középkori magyar hírvívó élete. Életfenntartását dominusa biztosította, életszínvonalát pedig a nyert jutalmakkal javíthatta. Bár utazásának költségeit egész az újkor elejéig igen gyakran sajátjából fedezte, ez a kötelezettség vagyoni helyzetét még sem ingatta meg. A honoris causa jutalmazás hazai szokása eredményezte azt, hogy a magyar hírvívó mind anyagi javakban, mind társadalmi megbecsülés szempontjából nyugati társainál kedvezőbb helyzetben volt.⁸⁷ Általános jóléte természetesen a hírszolgálat színvonalának emelkedését idézte elő. Végeredményben a magyar hírszolgálatnak azt a virágzását, amelyet egész a Jagellók koráig megfigyeltünk, a descensus és a szabad lóváltás mellett nem utolsó sorban a magyaros hírvívói jutalmazásának tulajdonítjuk.

*

Belohnung der Boten im Mittelalter. DR. BÉLA SEMJÉN, Postamtsdirektor.

Fortsetzung des in der letzten Nummer der „Magyar Posta“ erschienenen Aufsatzes.

*

Récompensation des courriers dans le moyen âge. M. le DR. BÉLA SEMJÉN, Directeur de bureau de poste.

Suite de l'article paru dans le dernier numéro de „Magyar Posta“.

⁸⁷ Szerző: Anjou-kor. 270 l.

MŰSZAKI KÖZLEMÉNYEK

Technische Mitteilungen. — Articles techniques.

Megjegyzések a Western Rotary központok befogadóképességének növelésére vonatkozó újabb javaslatához.

Irta: SÁROSPATAKY JÓZSEF, m. kir. postaműszaki tanácsos.

A Magyar Posta f. évi 5. számában Keller József p. műszaki tanácsos kartársam ismertette a Western Rotary központok befogadóképességének növelésére kidolgozott rendszerét s azt gazdaságossági szempontból összehasonlította tandem I. csoportválasztós és inverz regiszteres rendszeremmel. Mivel teljes egészében osztom Keller József kartársam ama megállapítását, hogy mielőtt a posta bármely új kapcsolási rendszer mellett véglegesen állást foglalna és ezzel a jövő fejlődés útját kijelölné, ez a nagy horderejű kérdés az összes számbajövő szempontokból igen alapos megvitatást igényel, ehhez a megvitatáshoz kívánok soraimmal hozzájárulni. Szabadjon ezt annál is inkább megtennem, mert a problémával rendszerem kidolgozásával kapcsolatban részletekbe menően foglalkoztam és mert Keller József kartársam egyes megállapításai szerény véleményem szerint némi kiegészítésre, illetve más szempontból való megvilágításra is szorulnak.

A Keller-féle rendszer — melyet a következőkben emeletkettéosztásos rendszernek nevezek — alapelvében igen szellemesen, egy gépfokozatnak teljes elhagyásával oldja meg a befogadóképesség megkettőzésének általam felvetett problémáját. Ugyancsak egyszerű a rendszernek a helyi központokban való megvalósítása is, mert a regiszterátalakításnál csak számjegyzonozás és az összekötő áramkörbe való jeladás szükséges, újabb választási folyamatról itt nincs szó. A gyakorlati kivitelnél azonban vannak bizonyos nehézségek és hátrányok, amiket — rendszeremmel párhuzamba állítva — az alábbiakban sorolok fel:

1. A 30-as trunkesomóknak 15-ösre való csökkentése feltétlenül retrogád lépés, ami 20% többletet jelent úgy trunkérpárakban, mint a II. csoportválasztók számában. De jelenti a forgalom kevésbé rugalmas lebonyolítását is. A gyakorlati kivitel nagyon nehézkes s az élő üzem komoly zavarásával jár. Jelenleg ugyanis I. csoportválasztóink a 30-as trunkesomó jegyében vannak bekábelezve s alcsoportokra osztás, lépcsőzés, egyéni és közös trunkök kiosztása e szempont alapján történt. Ezt a kivitelnél a 15-ös trunkesomóknak megfelelően kell módosítani, illetve újrakészíteni. Az a körülmény, hogy az emeletkettéosztásig a 30-as trunkesomók megmaradhatnak, csak átmeneti előny, mert hiszen a végső cél az összes emeletek kettéosztása, tehát a trunk- és géptöbbletek mint beruházási többletköltségek előbb-utóbb fellépnek s fellép az említett trunk újracsoportosítás.

2. Az 1. alatti hátrányok részbeni vagy teljes kiküszöbölésére Keller József kartársam azt javasolja, hogy az új központok I. csoportválasztói feltétlenül, a meglévőké idők folyamán 60 ívpontos választógépek legyenek. Válasszuk külön a két esetet. Új központoknál a 60 ívpontos választógép alkalmazása kétségtelenül csak gyártási és pénzügyi kérdés. De 60 ívpontos I. csoportválasztó esetén már a 7A₂ rendszer lényegét alkotó egyik géptípust helyettesítettük új szerkezettel, vagyis ekkor már tulajdonképpen nem 7A₂ rendszerről, hanem a 60 ívpontos géphez adaptálandó újabb rendszerről lenne szó. Nem akarok itt arra kitérni, hogy ily vagy hasonló szerkezeti módosításnak más kapcsológépeknél való megvalósítása mily következményekkel járna, mindössze annak megállapítására szoritkozom, hogy egy ilyen új géptípus kidolgozása és gyártásba vétele csak bizonyos mennyiségnél érdemes. Ezt a szempontot azonban egészen figyelmen kívül hagyva az is kétségtelen, hogy a 60-as géptípust éppúgy alkalmazhatja a tandem I. csoportválasztós rendszer is. Ekkor azonban a 60-as trunkesomó áll szemben a 30-as trunkesomóval, tehát az emeletkettéosztásos rendszer akkor is trunk- és II. csoportválasztó-többletet jelent a tandem I. csoportválasztós rendszerrel szemben, azzal az eltéréssel, hogy ez a többlet most már nem 20%, hanem 12%. Meglévő központoknál a 60 ívpontos gépnek az I. csoportválasztók helyébe való beiktatása természetesen igen súlyos feladat lenne s feltétlenül az élő üzem komoly zavarásával járna.

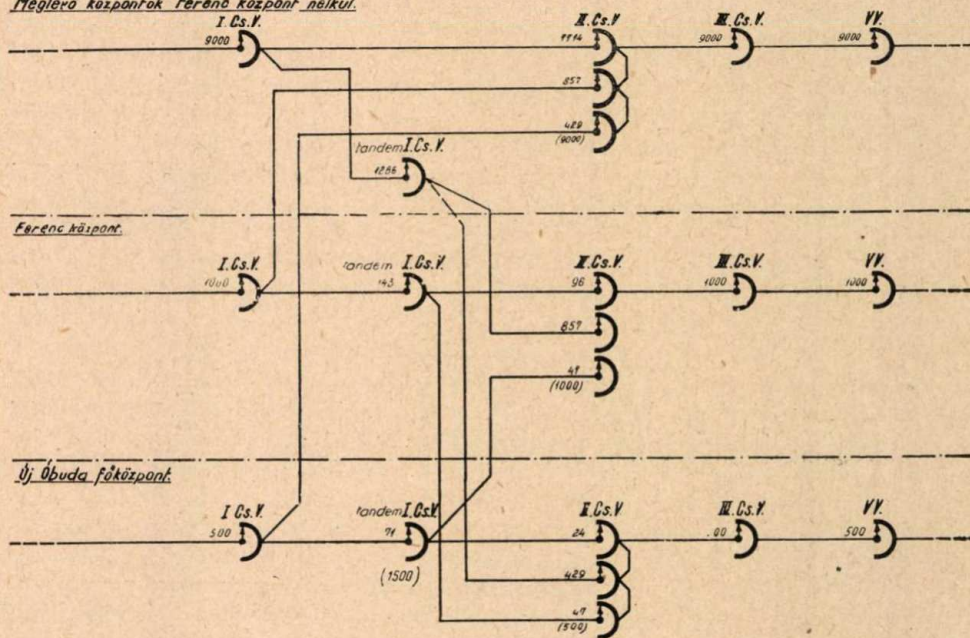
3. Az emeletkettéosztásos rendszernél trunkközpontok nem létesíthetők. A trunkközpontok előnyeire a Magyar Posta f. évi 2. számában megjelent cikkemben részletesen rámutattam, itt csak annyit ismételtek, hogy egyrészt gépekben és trunkkérpárakban minimum 5% megtakarítást érhetünk el, másrészt a forgalom lebonyolítása rugalmasabbá válik, ami számokban ki sem fejezhető, felbecsülhetetlen előny. Üzembiztonsági szempont véleményem szerint nem lehet akadály a trunkközpontok létesítésének, mert az üzembiztonsági szempont a távbeszélő állomások egy aránylag igen kis százalékánál döntő, de az más eszközökkel biztosítható. Miként a hidak helyett — melyek költség és honvédelmi érdek szempontjából egy helyi távbeszélőhálózat egyes objektumaival össze sem hasonlíthatók — nem építenek víz alatti alagutakat, úgy egy helyi távbeszélő hálózat kérdéseinek megoldásánál is a békeidőkre kell tervezni és minden lehető gazdaságossági szempontot igénybevenni. Itt említem meg, hogy rendszerem gazdaságosságának számszerű bemutatásánál (Magyar Posta XVII. évf. 1. sz.) a trunkközpontok létesítéséből eredő megtakarítást figyelmen kívül hagytam. Ennek oka az volt, hogy az a rendszer, amivel az összehasonlítást megejtettem, trunkközpontok alkalmazását ugyancsak lehetővé teszi, ezért tehát csak a II. csoportválasztók számában elérhető megtakarítást vettem számításba. Az emeletkettéosztásos rendszerrel való összehasonlításnál azonban már tekintetbe kell venni, hogy ez a rendszer trunkközpontok létesítésére nem ad módot s ebből eredő előnyöket nem tesz lehetővé.

4. Az emeletkettéosztásos rendszernek a helyközi kapcsolásokat létesítő szerelvényeknél való bevezetése — mint az a szerző cikkéből is kitűnik, — különös nehézségekkel jár. Ha egyelőre csak a kezelői

távválasztás állapotát tekintjük, úgy már a Budapesten létrehozott helyközi kapcsolásoknál is nehézségek vannak, mert az interurbán I. csoportválasztók már most is emeletkettősztással működnek. Ugyanis az interurbán kombinált csoportválasztók 50 vonalválasztó csoportot, azaz 15.000 fővonalra átszámított számmezőt képviselnek s két ily 15.000-es számmező van az interurbán I. csoportválasztók egy emeletére annak kettősztása mellett bekötvé. Mivel további osztás többféle okból semmikép sem lenne kívánatos, Keller József kartársam azt javasolta, hogy külön interurbán összekötő áramkör csoport szolgáljon az 1, 2, 3, és 4 kezdetű s külön retrográd az 5, 6, 7 és 8 kezdetű kapcsolási számok közvetítésére. Ez szintén retrográd lépés, mert a kezelőnek — mint 1938 előtt volt — a dugaszolással már diskriminálnia kell, de sem kezelési nehézséget, sem komoly többletköltséget előreláthatólag nem okozna. Nem szabad azonban figyelmen kívül hagyni, hogy a távválasztó hívások közvetítése is biztosítandó egyik vagy mindkét interurbán összekötő áramkört csoporton át, még pedig most már kibővített számmező felé, mert a budapesti számmező kiterjesztése révén a távválasztási számmező is kiterjesztődik, vagyis nemcsak 5—9, hanem 1, 2, 3 és 4 kezdetű távválasztó hívásokat is kell majd a budapesti kezelőnek létesítenie. Ha az általam javasolt ama megoldás kerülne kivételre, mely szerint távválasztó hívásoknál a budapesti kezelő a gócponti kijelölő számjegyek előtt a „0” forgalomválasztó számot billentyűzze, úgy a Keller-féle rendszernél az 1, 2, 3 és 4 kezdetű budapesti közvetítések az 1, 2, 3 és 4 kezdetű távválasztó közvetítésekkel közös interurbán összekötő áramkör csoporton át létesítenének s ugyanez állana az 5, 6, 7, 8 és 9 kezdetű budapesti és távválasztó közvetítésekre. Tehát a már említett két interurbán összekötő áramkör csoport között kellene csak a budapesti kezelőnek megkülönböztetést tennie. Ha azonban a számmezőkiterjesztéssel kapcsolatban oly megoldás mellett történnék döntés, hogy Budapesten a budapesti és a távválasztásos közvetítések külön interurbán összekötő áramkör csoporton át bonyolítottassanak le, úgy a távválasztó kapcsolások céljára külön hüvelyáramkörök adandók. Ekkor a Keller-féle rendszer esetén a budapesti kezelőnek a billentyűzés előtti dugaszolásnál már háromféle megkülönböztetést kell tennie. Ezenkívül a három csoportra osztás miatt összességükben is több hüvelyáramkör és gép szükséges, sőt emiatt később a meglévő hüvelyszávok nem lesznek elégségesek. Mindezzel szemben tandemizáló rendszernél a kiterjesztett budapesti és kiterjesztett távválasztó számmező felé menő hivatások egyetlen közös interurbán összekötő áramkör csoporton keresztül jönnek létre, illetve külön távválasztó összekötő csoport esetén két csoporton át. A bejövő távválasztás céljára szolgáló bejövő összekötő áramköröknél is csak a tandemizálás elvéből önként következő, lényegileg a többi interurbán összekötő áramkörével megegyező kiegészítés szükséges. Ezzel szemben a Keller-féle rendszernél a bejövő távválasztásos hívásoknál újabb nehézségek merülnek fel, mert a dugaszolással való megkülönböztetés lehetősége nem áll fenn. Itt csak az a megoldás segít, ha két darab I. csoportválasztó gépet alkalmazunk minden bejövő interurbán összekötő áramkörben, vagy pedig a Keller József kartársam által javasolt 60 ivpontos csoportválasztó gépet. A távválasztás egyre növekvő kiépítésével a bejövő távválasztásos hívások száma a budapesti kezelő által létesített közvetítések rovására mindjob-

ban nőni fog, minek folytán a bejövő összekötő áramköröket is mindjobban fog kelleni a kezelői közvetítő áramkörök rovására szaporítani. Ily nagyszámú bejövő összekötő áramkörnél a kétgépes áramkör alkalmazása már nem lenne gazdaságos, úgyhogy ekkor már csak a 60 ivpontos csoportválasztóval hidalhatók át a nehézségek. Ez természetesen komoly többletköltséget jelentene. A 60 ivpontos I. csoportválasztóval bíró bejövő összekötő áramkörök száma az előfizetői távválasztásnak egyes városokban való bevezetésével még jobban meg fog nőni. Budapestről kiinduló előfizetői távválasztó hívás interurbán I. csoportválasztót nem vesz igénybe, vagyis a budapesti kezelői interurbán közvetítő áramkörök az előfizetői távválasztás növekedésével a mindjobban csökkenő kezelői közvetítés számára lesznek csupán szükségesek. Gyakorlatilag tehát az összes budapesti interurbán I. csoportválasztókat 60 ivpontosokra kell kicserélni

Meglévő központok Ferenc központ nélkül.



1. ábra.

a Keller-féle rendszerénél. A tandemizáló rendszerénél a bejövő összekötő áramkörök száma természetesen szintén növekedni fog a kezelői közvetítő áramkörök rovására, de semmiféle gépkicserélés nem szükséges, sőt az esetleg már beépített tandem interurbán I. csoportválasztó is akadálytalanul felhasználható.

Az 1-től 4-ig pontokban igyekeztem azokra a szempontokra rámutatni, amik Keller József kartársam rendszerének megítélésénél, illetve a tandem I. csoportválasztós és inverz regiszteres rendszeremmel való összehasonlításnál nem hagyhatók figyelmen kívül. További szempont azonban a felsoroltakon kívül a gazdaságosság kérdése, melynek azonos alapon (azaz 300-as I. csoportválasztó alkalmazása mellett) való megítélésére az alábbiakban ösz-

szehasonlító számítást mutatok be. A számítást az 1. ábrára vonatkoztatom. Ez az ábra a budapesti hálózat központjainak 1950-re várható azt az állapotát tünteti fel, midőn a most is meglévő 7 főközpont összekötő áramköreinek száma kereken 9.000 s az új Ferenc és Óbuda főközpontok tandemizálással létesültek 1.000, illetve 500 összekötő áramkörrel. Az ábra gépszámait azzal a feltételezéssel számítottam ki, hogy a forgalom súlyponti számítás szerint alakul s hogy az áramköri keresztmetszetek az összes csoportválasztói fokozatokban egyformák. (Nincs tehát tekintetbevéve a tandem I. csoportválasztók számában a közös trunknyaláb folytán elérhető megtakarítás.) A regiszterek számát ebben az időpontban 2.700-ra veszem fel s megtartom Keller József kartársam számításának ama adatait, hogy a regiszterátalakítás költsége rendszerénél 20 P, míg a tandemizálásnál 70 P, az összekötő áramkör átalakításának költsége 45 P, a trunktöbblet pedig 30-as trunknyaláboknak 15-ösre való csökkenése folytán 20%. Ugyancsak megtartom az átlagos trunképpár 4 km-rel és 220 P-vel számított 880 P-ös átlagegységárát. A tandem, helyi és bejövő csoportválasztókat egyöntetűen 500 P-s egységárral számítom. (Az összes árak 1939. augusztusi ú. n. alapárak.) Ezekkel az adatokkal az 1. ábra nyomán a számítás a következőképp alakul:

A) Emeletkettéosztásos rendszer költségei.

a) 2.700 regiszter átalakítása 20 P-s alapegységár mellett	54.000 P
b) 10.500 összekötő áramkör átalakítása 45 P-s alapegységár mellett	472.000 „
c) mivel a Ferenc és Óbuda központok egy kettéosztott emeletre kerülnek, azért mind a 9 főközpontban erről az emeletről lefutó vezetékekben és gépekben 20% többet lép fel, ami $1500 \times \frac{20}{100} =$	
300 csoportválasztó géptöbblet, ami 500 P-s alapegységár mellett	150.000 „
d) trunktöbblet Ferenc és Óbuda helyi II. csoportválasztói 20%-ának leszámításával $300 - 24 = 276$ trunktöbblet 880 P-s alapegységár mellett	243.000 „
Összesen:	919.000 P

B) Tandem I. csoportválasztós és inverz regiszteres rendszer költségei.

a) 2.700 regiszter átalakítása 70 P-s alapegységár mellett	189.000 P
b) 1.500 drb. tandem I. csoportválasztó 500 P-s alapegységár mellett	750.000 „
Összesen:	939.000 P

Mint látható, ennél a számításnál a 7A₁ és 7A₂ rendszer szabványos géptípusait tételeztem, vagyis 30 ívpontos csoportválasztókat, mert az igazságos összehasonlítás csak azonos alapon történhet. Mindama gépeket, melyek mindkét rendszernél darabszámban és kivitelben változatlanok maradnak, a számításból egyszerűség kedvéért elhagvtam. A kimutatott úgyszólván azonos költségekhez kiegészítésül meg kell azonban jegyeznem, hogy rendszerem költségeinél nincs tekintetbevéve a közös trunknyaláb-

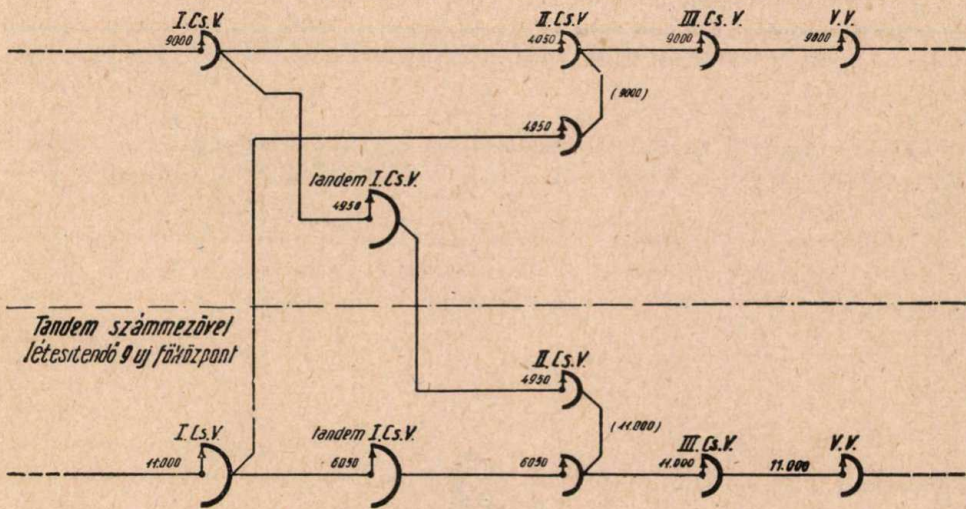
bok folytán, valamint trunkközpontok alkalmazása folytán a tandem I. és bejövő II. csoportválasztók számában és trunkérpárakban elérhető megtakarítás. Ez pedig a hálózat fejlődésével, illetve a központok számának szaporodásával mind nagyobb mérvű.

Az emeletkettéosztásos rendszerrel kapcsolatban viszont rá kell mutatnom, hogy a költségek a felvett esetben a legkedvezőbbek trunk- és géptöbblet szempontjából, mert még van egy diszponibilis I. csoportválasztói emeletünk, amit kettéosztott kivitelben fel lehet használni. Később a helyzet jóval kedvezőtlenebb lesz, egy új központ bekapcsolásához egy már élő emeletet kell kettéosztani, vagyis nemcsak az új központ felé irányuló (és helyi) trunkök számánál kell 20% gép és trunktöbblettel számolni, hanem annak az élő központnak bejövő (és helyi) trunkjeinél is. melynek rovására az I. csoportválasztói emelet felét elveszük. Tehát egy új központ létesítését — még ha az kezdeti kiépítésben kevesebb összekötő áramkörrel készül is — egy teljesen kiépített másik főközpont 20%-nyi trunktöbblete és géptöbblete is terheli. Ha mindehhez hozzávesszük még azt a szempontot, hogy a budapesti interurbán áramköröknél az emeletkettéosztásos rendszer az ismertetett okok miatt számottevő többletköltséggel jár, úgy egyedül a létesítési költségeket tekintve sem állítható, hogy az emeletkettéosztásos rendszer előnyösebb lenne a tandem I. csoportválasztós és inverz regiszteres rendszerénél.

Keller József kartársam a trunk- és géptöbbletek kompenzálására — mint már említettem — 60 ivpontos I. csoportválasztógépek alkalmazását vette tervbe legalább is az újonnan létesítendő központokban. Ily alapon is meg lehet az összehasonlítást ejteni, de természetesen akkor az én rendszeremnél is ily gépek alkalmazását kell tekintetbe venni úgy az az új központok I. csoportválasztóinál, mint az összes központokban új gépfokozatként beépítendő tandem I. csoportválasztóknál. A számítást azonban erre az esetre nem végeztem el, mert a 60 ivpontos választógép előállítási költsége nem ismeretes s akkor már többé nem is beszélhetünk 7A₁ és 7A₂ rendszerről. Számszerű adatok nélkül is megállapíthatók azonban a 60 ivpontos I. csoportválasztógép alkalmazásának kihatásai a két rendszerénél. Az emeletkettéosztásos rendszerénél a felsorolt költségek a) és b) tételei változatlanul megmaradnak, a c) és d) tételek pedig értelemszerűen módosulnak. És pedig a régi központokból az új központokba menő 1.286 trunk (l. 1. ábra) 20%-os gép- és trunktöbblete változatlan marad, az új központok helyi és egymás közötti trunkjeinél — 214 drb. — a 20% gép- és trunktöbblet elmarad. Minthogy azonban a tandem I. csoportválasztó rendszerénél is az új központok mindkét fajta I. csoportválasztóját 60 ivpontosnak tételezem fel, trunk és géptöbblet e viszonylatoknál is van, de nem 20%, hanem a 60-as és 30-as trunknyaláboknak megfelelően mintegy 12%. Természetesen mint többletköltség jelentkezik még a 60 ivpontos gépek előállításának többletköltsége. Ez a többletköltség a tandem I. csoportválasztós rendszerénél is megvan és pedig az 1. ábra szerint kétszeresen (a valóságban kevesebb, mert a közös nyaláb miatt megtakarítás van a tandem I. csoportválasztók számában.) Ekkor viszont további trunk-

megtakarítások vannak az emeletkettéosztásos rendszerrel szemben. Ennek illusztrálására a 2. ábra szolgál, ahol a későbbi jövőnek azt a képét tüntettem fel, midőn főközpontjaink száma 16-ra szaporodott és csupa „A” típusú központunk van. Az emeletkettéosztásos rendszerrel ez a teljes kihasználás állapota. (A 60 ivpontos gépek az ábrán nagyobb félkörívvel vannak jelölve.) Az ábráról leolvasható, hogy a 9.000 összekötő áramkörrel bíró „rég” központok mind a 16 központ felé 15-ös trunknyalábokkal trunkölnek emeletkettéosztásos rendszerben, míg a 11.000 összekötő áramkörrel bíró 9 „új” központ mind a 16 viszonylatban 30-as trunknyalábokkal trunköl. A tandem I. csoportválasztós és inverz regiszteres rendszerrel viszont a „rég” 7 központ az egymásközti és helyi viszonylatban 30-as, a 9 „új” központ felé pedig 60-as trunknyalábokkal trunköl, a 9 „új” központ pedig minden viszonylatban 60-as trunknyalábokkal. A 2. ábra gépszámait szintén súlyponti számítással számított-

Jelenlegi 7 főközpont



2. ábra.

tam ki s minden fokozatban azonos keresztmetszetet vettem. Nincs tekintetbevéve az a lehetőség sem, hogy trunkközpontok létesíthetők, pedig 16 központ mellett ez már számottevő megtakarítást eredményezne a bejövő II. csoportválasztók számában.

Befejezésül még arra akarok rámutatni, hogy a tandem I. csoportválasztós és inverz regiszter rendszer alkalmazásához mindössze az szükséges, hogy a speciális hívásokat az első emeletről a nyolcadikra áttereljük, ami a csekély gép- és trunkszámokat, valamint az alcsoportosítás egyszerűségét tekintve egyszerű feladat, miután a nyolcadik emelet még üres. Az átterelés után a már üres első emeletre kell a tandem I. csoportválasztókat bekötni, de az újabb központoknál is mindig üres emeleten kell csupán dolgozni. Ezzel szemben az emeletketté-

osztásos rendszernél az első két központtól (Ferenc és Óbuda) eltekintve minden új központnál egy meglévő, élő emelet kábelezését, alcsoportosítását és lépcsőzését kell az összes központokban üzem alatt gyökeresen módosítani, sőt lényegileg újonnan elkészíteni. Hogy ez az üzem komoly zavarátása nélkül nem oldható meg, az kétségtelen. Ezzel szemben rendszeremnél még az „A” és „B” típusú központok fokozatos kialakítása is (l. Magyar Posta f. évi 2. számát) aránylag egyszerűen oldható meg, mert a trunkesomók továbbra is 30-asok maradnak és mert a diszponibilis emeletek nagyszámára való tekintettel az áttérelés mindig üres I. vagy tandem I. csoportválasztó emeletre történhet.

*

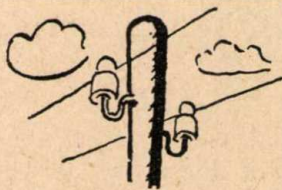
Bemerkungen zum neuen Vorschlag betreffs Erhöhung der Umfangsmöglichkeit der Western Rotary Zentralen. JÓZSEF SÁROSPATAKY, Technischer Postrat.

Der Verfasser schildert die wichtigsten Unterschiede zwischen dem System der Halbierung der Kontaktbänke und dem System Gruppenwähler Tandem I. mit Inversregister. Gleichzeitig vergleicht er die obigen Systeme unter ihren Wirtschafts- und Betriebsgesichtspunkten.

*

Observations à la nouvelle proposition tendant à augmenter le capacité des centraux Western Rotary. M. JÓZSEF SÁROSPATAKY, Conseiller technique de poste.

L'auteur expose les différences principales entre le système de niveaux partagés et celui de selecteur de groupe tandem I et de registre invers. Il compare ensuite les deux systèmes au point de vue de l'économie et de l'exploitation.



Érdekes kérdések.

Interessante Fragen. — Questions intéressantes.

Újabb pályatételünk:

6. A magasabb illetmény folyósítása melyik naptól esedékes az olyan alkalmazottnál, aki a zelöléptetés időpontjában jogerős fegyelmi eljárás alatt állott, s aki az eljárás során a Fegyelmi Szabályzat 8 §. 1 d) pontjában előírt fegyelmi büntetésben részesült?

Pályzati határidő: 1943. július hó 31. A pályázati feltételek azonosak lapunk f. évi 1. számában közölt 1. pályatételünk (46. oldal) feltételeivel.

*

Pályázati eredmények.

Az 1943. évi 2. számban közölt 2. pályatétel a következő volt:

...-i csendőrség felügyelőjének ügyésze X. Y. elleni előzetes megállapítások ügyében X. Y.-nak kézbesített postautalvány hivatalos használatra való megküldése végett a postavezérigazgatóságot megkereste. A megkeresésben foglalt kérelem teljesíthető-e?

A beérkezett pályamunkák közül az „Erdély“ jeligéjű pályamunka a tételt minden vonatkozásában megvilágítva, a vonatkozó törvényhelyek megjelölésével, logikusan felépített és helytálló okfejtéssel oldja meg. Szerzője, **dr. Bordás István m. kir. postasegédtitkár** (budapesti táviró- és távbeszélőigazgatóság) 50 P jutalomban részesült.

*

Dr. Bordás István m. kir. postasegédtitkár díjnyertes pályamunkája:

A m. kir. csendőrség a bűnvádi perrendtartásról szóló 1896 : XXXIII. t.-c. 85. §-ában taxatív felsorolt rendőri hatóságok és közegek részére 130.000/99. sz. alatt kibocsátott belügyminiszteri rendelet 7. §-ában a bűnvádi eljárásban közreműködésre jogosult rendőri hatóságként elismerve nincsen, ennélfogva a kérdés elbírálása szempontjából mindenekelőtt a csendőrség felügyelője ügyészének jogállását kell tisztáznunk.

A honvédség katonai bűnvádi perrendtartásáról szóló 1912 : XXXIII. t.-c. 8. §-ában foglaltak értelmében, ha a törvény rövidség okáért csak honvédségről, a honvéd hatóságokról szól is, rendelkezései a csendőrségre, a csendőrhatóságokra is megfelelően kiterjednek.

A csendőrség felügyelőjének ügyésze tehát, mint nyomozó és vádhatóság, a honvéd ügyésszel egy tekintet alá esik.

Az 1912 : XXXIII. t.-c. 141. §-a szerint a nyomozó eljárás során a honvéd ügyésznek — a törvény 8. §-ában foglaltak alapján a csendőrség felügyelője ügyészének is, — jogában áll a katonai parancsnokságoktól, valamint más közhatóságoktól, közhivataloktól és közegeiktől felvilágosításokat és értesítéseket kérni.

Akkor tehát, amikor a csendőrség felügyelőjének ügyésze X. Y. elleni elüzetes megállapítások ügyében a nevezettnek kézbesített postautalvány hivatalos használatra való megküldését kéri, törvényes jogkörében jár el.

Az A. 1. Szabályzat 16. § 1. pontjában foglaltak szerint a postautalványok a feladás alkalmával a posta tulajdonába mennek át s ennek kezelési és számadási okirataivá válnak.

Nem hagyható azonban figyelmen kívül az a körülmény sem, hogy a kézbesített postautalvány a címzetre vonatkozó postai adatokat is tartalmaz.

Az A. 3. Szabályzat 146. § 10. pontja a kézbesítési és egyéb kezelési okiratok kiszolgáltatását az igazgatóságok hatáskörébe utalja azzal, hogy az igazgatóságok ezt a jogot a levél- és hivatali titok védelme érdekében inkább megszorítólag, mint kiterjesztőleg gyakorolják.

Az A. 3. Szabályzat 146. § 8. pontja szerint pedig a 147. § 1. pontjában felsorolt honvédparancsnokságok, hatóságok és szervek jogosultak katonai bűnvádi eljárás céljaira oly egyének küldeményeiről adatok közlését kérni, aki ellen honvédbíróság, parancsnokság, hatóság vagy intézet bűnvádi vagy ezt előkészítő eljárást folytat.

A hivatkozott rendelkezések alapján nem lehet kétséges, hogy a csendőrség felügyelője ügyészének a postavezérigazgatósághoz intézett megkeresésbe foglalt kérelmet teljesíteni lehet.

Arra való figyelemmel azonban, hogy az A. 3. Szabályzat 146. §. 10. pontja a levél- és hivatali titok védelmére utal s a kézbesített postautalvány a címzetre vonatkozó postai adatokat is tartalmaz, vizsgálniunk kell még, hogy a pályatételben megjelölt esetben kiszolgáltatható-e a kézbesített postautalvány akkor is, ha az X. Y. ellen folyamatba tett eljárás nem a postai adatszolgáltatásról szóló 34.662/1906. K. M. számú rendeletben megjelölt büntett vagy nem csupán pénzbüntetéssel büntetendő vétség miatt rendeltetett el, illetőleg, ha ennek a körülménynek megjelölése a postavezérigazgatósághoz intézett megkeresésből hiányzik.

A polgári és katonai bűnvádi perrendtartásnak a postai küldemények lefoglalására és vizsgatartására vonatkozó speciális rendelkezéseim kívül a fennálló törvényes rendelkezések a m. kir. posta hivatalos iratainak, így a kezelési és számadási okiratainak kiadására nézve különleges szabályokat nem állapítanak meg.

A bűnvádi perrendtartásnak a közhivatali iratok igénybevételére vonatkozó 169. § 3. bekezdése, valamint a 179. § rendelkezései általános természetűek, amelyek valamennyi közhatalóságra, közhivatalra, így a m. kir. postára is alkalmazandók.

Igazságügyi- és közhatalóságaink által általánosan elfogadott álláspont, hogy hivatalos iratoknak kiszolgáltatása — ennek minősül a szóbanlevő esetben a m. kir. posta kezelési és számadási okiratává vált postautalvány is, — nem a katonai és polgári bűnvádi perrendtartásban meghatározott tulajdonképpeni lefoglalási cselekmény, hanem a jogsegélynek egy neme, amelynél fogva a hatóságok (hivatalok) az őrizetük alatt lévő iratokat vagy más tárgyakat egy másik hatóság előtt folyó ügy elintézhete végett közölni tartoznak.

A Bp. 169. §-ából kitűnően a közhivatal (hatóság) őrizetében levő irat vagy tárgy kiszolgáltatásának akadálya lehet, hogy az említett hivatali iratok és tárgyak közszolgálati titkot képeznek, vagy nélkülük a közszolgálat el nem látható.

A pályatétel szerinti kézbesített postautalványnak a csendőrség felügyelője ügyészének kezéhez való kiszolgáltatása, illetőleg megküldése azonban sem a közszolgálati titok sérelmével nem jár, sem a közszolgálat ellátását nem akadályozza, miért is a pályatételben megjelölt megkeresésben foglalt kérelem teljesítésének akadálya nincsen.

Elmélet — Gyakorlat.

Theorie — Praxis. — Théorie — Pratique.

6. Miképpen kell díjazni egy 8 perces távolsági beszélgetést (kétszer három és kétszer egy percesként-e, vagy egyszer három és ötször egy percesként-e)?

Ha a beszélgetés három percnél tovább tart, a díjat a zelső három percért és ennek többszöröséért három percenként, a három perc töredékéért pedig percenként kell felszámítani. (1. C. 1. Szab. 64. §. 5. p. 2. bek.) Az adott esetben tehát a 8 perces beszélgetés után kétszer három perc és kétszer egy perc díja jár. (Beküldött kérdés.)

7. Díjazás szempontjából a táviraft szövegében és aláírásában „Petőfiutca“ egybeírva hány szóznak számít?

a) A közértelmű. nyelven szerkesztett táviraft szövegében e g y,

b) a vegyes nyelven szerkesztett táviraft szövegében k é t,

c) bármely nyelven szerkesztett táviraft aláírásában pedig e g y szóznak.

A B. 1. Szab. 29. §. 8. pontjának második bekezdése szerint a terek, körutak, utcák és más közutak nevét, ennél fogva a példaként felhozott szót is, a táviraft valamennyi részében egy szóba lehet foglalni.

ad a) A B. 1. Szab. 31. § 1. pontja szerint a tisztán közértelmű nyelven szerkesztett táviraft szövegében minden megengedhető módon összevont szó díjazás szempontjából annyi szóznak számít, ahányszor tizenöt betűből áll;

ad b) ugyanezen §. 5. pontja szerint a vegyes nyelvű táviraft szövegében minden egyes közértelmű szó, megengedett szócsoporthoz stb., annyi szóznak számít, ahányszor öt betűből áll;

ad c) végül a B. 1. Szab. 32. §. 1. pontja értelmében az aláírás minden egyes szava díjazás szempontjából annyi szóznak számít, ahányszor tizenöt betűből áll, még akkor is, ha a táviraft szövegét titkos vagy közértelmű és titkos szavakból vegyes nyelven szerkesztették. (Beküldött kérdés.)

8. Ha A. községből egy előfizetői távbeszélő állomás és egy postahivatali nyilvános távbeszélőállomás ugyanahhoz a B. községben lévő központhoz csatlakozik, az A. községben lévő két állomás által egymásközt váltott be-

szelgetéseket helyi beszélgetésekként kell-e díjazni?

Szelektoros berendezés esetében igen, egyébként nem.

A szelektoros berendezésbe bekapcsolt A. községbeli távbeszélőállomások, ideértve a postahivatali nyilvános távbeszélőállomást is, a B. községbeli központjukhoz kapcsolt többi állomással helyi hálózatot alkotnak, tehát a váltott beszélgetéseket helyi beszélgetésekként kell díjazni.

Ha a postahivatali nyilvános távbeszélőállomás nem szelektoros berendezés útján csatlakozik a B. községbeli központhoz, az innen folytatott összes beszélgetéseket általában távolsági beszélgetésekként kell díjazni. Ha azonban az A. község területéről az előfizetők mind a B. község központjához vannak kapcsolva és a postahivatali nyilvános állomásnak központtá fejlesztésére előreláthatólag nem kerül sor, az igazgatóság javaslata alapján a postavezérgazgatóság a helyi díjszabás alkalmazását esetenként megfontolja. (I. ad 97.212/1939. IV. 8.) (Beküldött kérdés.)

9. A rádióengedélyes a használati díjakat hosszabb időre előfizette. Az előfizetés idejének lejártá előtt felmond s a még fennmaradó előfizetett díj visszatérítését nem kívánja azzal a megokolással, hogy készülékét előfizetett használati díjakat is. Milyen adta és az eladási árba beszámította az eljárást kövessen ilyen esetben a hivatal?

A hivatal a felmondási idő lejártá után az engedélyt megszüntnek tekinti, az engedélyes adatait a megszűnési kimutatásba felveszi és részére az 1136. sz. nyomtatványon a kassai rádió díjnyilvántartó hivataltól több „előfizetett“ bélyegzővel ellátott nyugtát nem igényel. A nyugtaküldés megszüntetésének okáról tudomásulvétel végett a megnevezett hivatalt egyidejűleg értesíti és az okot az előfizetett rádiódíjakról vezetett éves nyilvántartásában is előjegyzi.

A posta az előre fizetett rádiódíjakat kérelem alapján téríti vissza. Az a körülmény, hogy a szóbanlévő esetben a lemondott engedélyes azért nem támasztott igényt díjtérítésre, mert az előfizetett rádióhasználati díjakat más úton már megkapta, a díjtérítés szempontjából semmiféle szerepet nem játszik. (Beküldött kérdés.)

H I R E K.

Nachrichten. — Nouvelles.

A postavezérigazgatóság nagy tanácstermének ünnepélyes megnyitása.

Május hó 8-án rövid, de bensőséges ünnepségre gyűltek össze a postavezérigazgatóság épületében a posta volt vezérigazgatói, a jelenlegi vezetőtisztviselői és a személyzet képviselőitében a postás kari egyesületek elnökei. Ezen a napon került sor a vezérigazgatóság évek óta tervezett és most elkészült nagy tanácstermének ünnepélyes ülés keretében való felavatására.

Az ünnepi ülés vendégei voltak: *dr. Kuzmich Gáborné*, Vezérigazgató urunk felesége, *Demény Károly*, báró *Szalay Gábor* és *Tersztyánszky Akos* államtitkárok, a m. kir. posta ny. vezérigazgatói, *dr. Mutschenbacher Tivadar* egyetemi tanár, a m. kir. posta betegségi biztosító intézetének országos főorvosa és *Szita Gyula* m. kir. ezredes, a honvédelmi minisztérium összekötő tisztje a m. kir. postánál.

Résztvettek az ülésen a postavezérigazgató-helyettes, a vezérigazgatóság főosztályvezetői, a betegségi biztosító intézet alelnöke, a vezérigazgatósági ügyosztályvezetők, helyetteseik és a csoportvezetők, a központi számvevőség vezetője, a Budapesten székelő igazgatóságok és a központi hivatalok vezetői, a Vezérigazgató úr titkársága, a vezérigazgatóság segédhivatalának vezetője és a kari egyesületek elnökei.

A vidék képviselőitében a kolozsvári és a szegedi postaigazgatóság vezetője jelent meg, akik történetesen Budapesten tartózkodtak. A vidéki igazgatóságok vezetői ugyanis a rendkívüli viszonyok és a közlekedési nehézségek miatt nem voltak meghívhatók. Külön meghívást kapott az ülésre vitéz Bene Antal postaműszaki tanácsos, aki a tanácsterem átépítését és a művészi berendezést tervezte, majd pedig a munkálatokat vezette.

Az ünnepélyes ülést pontosan 11 órakor Vezérigazgató urunk nyitotta meg:

„Kedves Kartársaim! Kedves Munkatársaim!

Abban a pillanatban, amikor a munkának ezt az újabb szentélyét megnyitjuk, első szavunk legyen az ima szava, szálljon az a Mindenható Isten felé. Legyen az hitvallásunk arról, ami minket mindig erőssé tesz minden munkánkban, ami a poklok kapujával szemben is meg fog minket mindig őrizni. Mondjuk el a Nemzeti Hiszekegyet.

Kedves Munkatársaim!

Mai összejövetelünk célja, mai együttes ülésünk tárgya ennek a nagy tanácstermnek meg-

nyitása, rendeltetésének átadása. Régóta éreztük a tanácsterem hiányát. Nem volt munkánknak olyan szentélye, ahol a legkomolyabb, a legnehezebb, a legkínzóbb témák megvitatását megfelelő környezetben végezhetjük, nem volt olyan környezetünk, amelyet idegen államok képviselőivel folytatott tárgyalásainknál használhattunk volna. Eddigi tanácstermünk, a kis tanácsterem, feladatának csak szerényen felelt meg, már csak befogadóképessége miatt is.

Hosszú tervezgetés és sok-sok akadály leküzdése után állunk ma itt, hogy átvegyük ezt a termet. A teremavatásnak első gondolata szálljon azok felé, akik ezt a termet szellemi, testi, fizikai munkájukkal megteremtették. Dícsérőleg kell megemlékeznem vitéz Bene Antal tanácsos kartársunkról, aki művészi érzékével, minden ambíciójával, tudásával arra törekedett, hogy a lehető legszebbet, a lehető legjobbat nyújtsa, amit a mai nehéz időkben nyújtani lehetséges. Tette ezt a magyar ipar képviselőivel, érdemes munkásaival, akikkel együtt dolgozni igazán élvezet volt. Itt ebben az ülésben hálás köszönetemet fejezem ki Bene Antal tanácsos kartársamnak munkásságáért.

Felvetődött bennem a gondolat, hogy ennek az ünnepségnek milyen módot válasszak. Mi legyen ennek az ünnepségnek a tartalma, mi legyen az az első gondolat, amelyet ebben a térben megpendíték, amivel ezt a termet az első alkalommal betöltöm? Ugy éreztem, legjobban, ha a múlt, jelen és jövő szintézisét adom; összefoglalom pár percre a múlt, jelen és jövő képét és ezt helyezem ide emlékezetül ennek az ünnepi pillanatnak.

A múlt részvétele itt él emlékeinkben, itt él azokban az eredményekben, amelyeket mi élvezünk és itt él három, volt vezérigazgatónk személyében, akiket szeretettel és szívből köszöntünk nemcsak azért, mert előttünk jártak, előttünk dolgoztak, nekünk példát adtak, hanem azért is, mert olyan szeretettel, olyan ragaszkodással, olyan meleg lélekkel éltek velünk együtt most is minden gondunkat, bajunkat, hogy nem tud a posta berkeiben történni bármely megmozdulás anélkül, hogy arra egyik vagy másik volt vezérigazgatónk a szeretet, vagy elismerés hangján ne reagáljon, ne legyen rögtön velünk, mellettünk. A szeretetnek ez a kapcsolata az, amely minket legjobban meghat-

és amelyért ismételten hálás köszönetet mondunk. Teljes tisztelet a multnak, amelyek eredményei és munkája nélkül nem lennének ott ma, ahol vagyunk.

Uralkodjék ebben a teremben mindig a multnak a tisztelete, személyi vonatkozásban éppen úgy, mint tárgyi vonatkozásban.

Ha végignézzük a terem falain, a volt vezérigazgatók arcképei mind egy-egy tevékeny, küzdelmes korszaknak emlékeit idézik fel. Minden egyes korszaknak történetében tanulságokat, biztatásokat, további kikezdéseket találunk. Tisztelettel, szeretettel és a tanulságot levonó fiúnak érzésével állunk a mult felé tekintve. Így vetünk egy pillantást a jelenre is.

A jelenből idekértem a *jószívű asszonyt*, akinek szíve, akinek szeretete azt parancsolja, hogy mindig ott legyen, ahol könnyet lehet felszáritani, ahol szomorúságot lehet eloszlatni, ahol kétségbeesést lehet megvigasztalni. Idehoztam és idekértem az asszonyt, aki típusa a szeretetnek, aki testi és lelki korlátozottságát figyelembe nem véve, igyekszik abban a közületben, amelyben egymás testvérei kívánunk lenni, azt a csillagzatot képviselni, amely a szeretet jegyében cselekszik.

Idekértem és szeretettel, örömmel jött ide a *honvédség képviselője*, a katoná, aki közöttünk él azért, hogy a honvédség és a posta közötti kapcsolat szilárdságát biztosítsa és azt a megértést szolgálja, amely megértés nélkül úgy előre nem mehet. Különböző szervek között csak a legteljesebb egyetértés és a legteljesebb egybehangolódás mellett érhetőek el eredmények, különösen a jelenlegi nehéz időkben.

Idekértem a jelenből a postás betegbiztosító intézet országos főorvosát, az orvosprofesszort, a *jószívű orvost*, aki késsel a kezében, vágással, sebek adásával gyógyít, aki a gyógyító kést forgatja kezében és aki a maga orvosi karával lehetővé teszi nekünk, hogy testünk egészsége képessé tegyen azoknak a munkáknak az elvégzésére, amely munkákra a társadalom minket odaállított és amely munkákat a társadalom tőlünk megkíván.

Idekértem a *kari egyesületek szövetségének elnökeit*, képviselőit, mint a jelen egyik erős bázisát azért, hogy bizonyítsuk, hogy láthatóvá tegyük, hogy egymás között nem csupán a munka fegyelme az, amely minket összetart, hanem azon túl társadalmi, egyesületi, közületi szellem tart össze és irányítja együvé munkánkat. A kari egyesületek szövetsége az, amely minden nehézség, minden próbára tevés mellett is biztosíték arra, hogy az Isten, Haza, Összetartás, a szolidaritás érzése uralkodjék közöttünk..

Idekértem végül, mint a ma képviselőit, *legközelebbi és távolabbi munkatársainkat* egyaránt, mint képviselőit annak az össz-pos-

ságnak, amely hangtalanul, némán, minden áldozatra készen végzi azt a munkát, amely munkát a közönség tőle megkíván.

A jelennek ez az *öt csillagzata*, a *jószívű asszony*, a *katonaszellem*, a *gyógyító orvos* és annak szeretete, a *kari egyesületek összetartása* és a *dolgozó postásság bajtársias együttérzése* az az öt csillagzat, amely a magyar posta egén mint csillagkép mutatkozik. Kérek mindenkit, hogy ebből az öt csillagból ne engedjünk soha egyet sem elhalványulni, sem pedig lehullani, mert hanyatlás lesz annak a kornak a sorsa, amely ezek közül a csillagok közül bármelyiket is lehullni engedi.

A jelen mellett itt van a jövő is. Itt van a mi terveinkben, alapozó munkánkban és abban a folytatásban, amely kézről-kézre fogja adni a munkának a szent lángját.

A jövőbe látni nem lehet. Oda a pozitív tudás még nem talolt be. Nincs olyan műszo, amely a jövő titkait előre felfedné, előre elárulná. Csak egyetlenegy eszköz van, amely a jövőbe lehet hatolni és ez a lélek. A jövőbe csak lélekkel lehet előre nézni, hittel, bizalommal és minden nehézségre való elkészüléssel. Mi ezzel a rendíthetetlen bizalommal nézünk a jövőbe és dolgozunk érte.

Ebben az ünnepi órában, a munkának ebben az új szentélyében, amikor megemlékeztünk a gazdag multról és a bizalommal várt jövő felé vár pillantást vetünk, engedjék meg nekem, hogy még pár szót szóljak a jelen munkájáról, a jelen munkájának jellegzetességeiről, azokról az irányelvekről, amelyek a jelen munkáját irányítják.

Ezek elsősorban és mindenek felett a *nemzetvédelem teljes szolgálata*, annak előtérbe állítása, hogy a Haza érdeke áll minden előtt.

A másik uralkodó eszme a *szociális gondoskodás érvényesítése* a szigorú munkafegyelem biztosítása mellett. Ennek érdekében létesítettem a gondozói tevékenységet, hogy a szeretet körünkben soha el ne halványodhassék. Ebben az irányban dolgozunk, amikor a postás-kórház megvalósítását sokszor elháríthatatlan nehézségek árán is biztosítani akarjuk, hogy a postások végre saját kórházukban gyógykezeltessenek.

Ezért dolgozunk a közellátási nehézségek enyhítése érdekében, ezért rendszeresítettük a megfigyelő szolgálatot, hogy a személyzet teljes nyíltsággal álljon szemben felsőbbségével, hogy az a személyzet minden bujáról, bajáról értesüljön, még azokról a kívánságokról is, amelyek nem teljesíthetők, mert sokkal jobb szembenézni a kívánságokkal és megmagyarázni, hogy azok esetleg miért nem teljesíthetők, mint a személyzetet magára hagyni anélkül, hogy bajaikkal, kívánságaikkal foglalkoztak volna.

Következő irányelv a szervezési és személyzetpolitikai alapelvek átvizsgálása és alapvető intézkedések megtétele. Ilyenek szervezeti vonatkozásban új szervek felállítása, mint pl. az ország egész területére szóló rádiófelügyelőség. a hivatalok mechanizálásával és a járművekkel foglalkozó vezérigazgatósági ügyosztály, ilyen az igazgatóságok belső tagozódásának újraszervezése, személyzetpolitikai vonatkozásban a négy középiskolás kar fejlesztése és a növekedérendszer felújítása, stb.

Munkánk egyik további alapelve a *beruházások folytatása*, a jövő fejlődésének és fejlesztésének lehetővé tétele. Ezek között legelső sorban áll a kábelhálózat fejlesztése. Szolnok-Nyíregyháza-Munkács között a kábel teljesen kész, Budapest-Miskolc irányban a kábelfektetés elkészült, csak az erősítők szerelése van hátra és megkezdtük már a Budapest-Székesfehérvár felé irányuló kábelépítés előmunkálatait.

Nem állunk meg a hírközlő berendezések tökéletesítése és újabb építkezések megkezdése terén sem. Itt van a hivatalok mechanizálásának, a hivatalok tisztogatásának kérdése. Abban a hivatalban, ahol 5—6 évvel ezelőtt férgék jelenlétéről érkeztek panaszok, ma már teljes tisztaság mellett folyik a munka. Csak pár hét, vagy egy-két hónap kérdése, hogy a nagysúlyú levél- és csomagszállítmányokat és zsákokat, amelyeket eddig emberi erővel szállítottak, vidáman pattogó gépek fogják a nagy budapesti irányító hivatalokban szétosztani. Remélem, hogy amikor ezek a gépi berendezések elkészülnek, ezeket a hivatalokat a saját képviselőinek és a miniszter úrnak is bemutatathatom.

Mindezek a munkák a megjelölt irányelvek mellett a négyszeres országgyarapodással járó expanzivitás alatt, új hivatalok berendezése, új személyzet viszonyainak rendezése közepette folynak, olyan világháborúban, amely minden ország és minden ember maximális igénybevételét jelenti anyagban, munkában és idegekben egyaránt.

Mindezek a munkák olyan *anyagbeszerzési nehézségek* mellett történnek, hogyha ma egy-egy épület elkészül, vagy egy-egy munka befejeződik, tulajdonképpen nem azt kellene ráírni, amit szoktak, hogy épült ekkor és ekkor, hogy ki építette, hanem azt kellene ráírni, hogy épült hősi küzdelmek és sokszor közelharcig menő vesződés után, minden egyes téglának és minden egyes anyagnak beszerzése körüli olyan nehézségek árán, hogy ezek az *eredmények hősköltevényben* bátran helyet foglalható *eredmények* lehetnének.

De nem panaszkodni jöttünk ide ma. Nem is akarunk panaszkodni a sok és nehéz munka miatt, a nehéz életviszonyok miatt, sőt hálát adunk Istenünknek, hogy ilyen nagy időkben

szolgálhatjuk hazánkat. Amit ma teljesítünk, jó lélekkel, tiszta hittel tesszük. A mult megbecsülésében, a jelen szolgálatában és a jövőbe vetett *rendíthetetlen* hittel. És ami a legfontosabb: a *kartársi* érzésnek, az összetartozás érzésének azzal a legnagyobb fokával, amely különböző vérmérsékletű és különböző természetű emberek között elérhető. Én megvallom, erre az utolsó eredményre vetem a legnagyobb súlyt, erre vagyok leginkább büszke és az ez ellen való vétséget tartom a legnagyobbnak és legmegbocsáthatatlanabbnak. A magam részéről a jó közszellemnek a kialakítását tartottam mindig a legelsőrendű feladatnak.

Ilyen közszellemmel induljon meg a munka ebben a teremben is. Legyen rajta mindig az Urísten áldása.

A térmet rendeltetésének ezzel átadom.

A nagy tetszéssel és lelkesedéssel fogadott terem-avató beszéd után — amely mindenkire mély hatást tett, — *Demény Károly* államtitkár emelkedett szólásra és a következő szavakat mondotta:

„Mint az elődök még élő legidősebbje és így a postaszemélyzetnek mintegy doyen-je röviden a következőkben kívánom méltányolni a nap eseményét és *személyzeti visszhangként* válaszolni vezérünk meleg és felemelő megnyitó és avató szavaira.

A régóta várt és most végre megnyílt postai nagy tanácsterem nemes ízléssel kiképzett és a multnak szóló gesztussal az elődök arcképeivel díszített és élénkített tágas terme gyönyörű és vonzó alkotás, amely emelni fogja a tanácskozások színvonalát és lényegesen hozzá fog járulni ahhoz, hogy a postai szolgálat haladása és tökéletesítése, valamint a személyzet képzése és nevelése terén mindig a multa támaszkodó természetes evolúció elve és útja biztosítottak.

Hálás köszönetet mondunk erős akaratú és szívós kitartású vezérünknek, hogy a sok nehézség ellenére, a háborús akadályoknak leküzdésével, meg tudta alkotni a szép tanácstermet, amelyre mindnyájan büszkéek lehetünk.

Ez ajándék viszonzásául és a mélyenszántó elnöki megnyitó és avató vezéri szózat visszhangjaként megígéri a magyar postaszemélyzet, hogy a kítűzött-öt *vezérlő csillagot* híven szem előtt tartani és követni fogjuk.

Isten bennünket úgy segítse!”

A beszéd után *dr. Mutschbacher* Tivadar, a betegségi biztosító intézet országos főorvosa kért szót. Beszédében megköszönte a figyelmet, amelyet vezérigazgató úr a személye és a postás orvosi kar iránt tanúsított és hitet tett amellett, hogy mind ő, mind pedig a vezetése alatt álló postás orvosi kar mindig és minden erejükkel a posta személyzetének érdekeit és egészségvédelmét fogják szolgálni.

A nagy tapssal fogadott beszédek után Vezérigazgató urunk az ülést pár szóval berekesztette.

Az ülés után a résztvevők megtekintették a tanácstermet és a hozzácsatlakozó kis fogadószobát. A nemes anyagból készült, művészi ízléssel tervezett és készített berendezés, a meny-

zetig érő tölgyfaburkolat, a könyvszekrények és a falba épített vitrinek, a faragott karosszékek, továbbá a gyönyörű kovacsoltvas csillárok és falikarok mindenkinek a tetszését megnyerték. Ebben a teremben most végre méltó környezetben kaptak helyet a posta volt vezetőinek, vezérigazgatóinak arcképei is.

Könyvszemle.

Buchbesprechungen. — Revue des livres.

A Postás Szaknaptár 1943. évfolyama, a m. kir. posta alkalmazottjainak tájékoztató könyve és névtára címmel megjelent. A Szaknaptár tartalma ez alkalommal is bővült, mert részletesen közli mindazokat az alapvető rendeleteket, amelyek az elmúlt évben szabályozták a fogalmazóképzést, a hivatalvezetők kiképzési rendjét, a növendékrendszert stb. A Szaknaptárból a megfelelő papír hiánya miatt kimaradtak a vezetőtisztviselők fényképei. Helyettük azonban bőséges kárpótlást kaptunk egyéb tartalomban.

A Szaknaptár 1943. évi száma is méltán sorakozik elődei mellé.

A Postások Évkönyvének XXXVIII. évfolyama igen tetszetős külsővel és értékes tartalommal hagyta el a sajtót. A szépirodalmi részben költő- és írókartásaink sikerült műveinek egész sorát olvashatjuk, a tájékoztató cikkek pedig igen hasznos olvasmányokat nyújtanak. A 700 oldal terjedelmű vaskos könyvet a m. kir. posta állami személyzetének rangsorozati névsora és a postamesteri hivatalok igazgatóságánakénti jegyzéke egészíti ki.

Gondos, áldozatkész munkáról tesz tanúsgot a Postások Évkönyvének 1943. évi kiadása.

—ny.

A postamesterek és postamesteri alkalmazottak országos önszegélyző és nyugdíjegyeselete igen szép kiállítású és értékes tartalmú emlékkönyvben örökítette meg az egyesület hetvenöt évét. A történeti összefoglaló után beszámol az album az egyesületi jubileum ünnepi eseményeiről. Képekben és leírásban mutatja be az új, modern székházat, az egyesület otthonát, kollégiumát, valamint értékes ingatlanait. A tagoknak nyújtott támogatások ismertetése után külön fejezetet szentel a legrégibb postás-lapnak, a 75 éves Postaközlönynek. Névsorok és a postamesterék arcképgyűjteménye zárja az egyesület életének nevezetes mérföldkövét megőrkítő jubileumi kiadványt.

A Postás Sport Egyesület évkönyve a már megszokott szép kiállításban jelent meg. A gazdagon illusztrált évi jelentés a postás sport hű tükörképét adja az 1942. évről. A főtákarri jelentés, a szakosztályok és vidéki csoportok beszámolója, valamint az időszzerű sportcikk sorát vitéz Bély Alajos altábornagy, az Ifjúság Országos Vezetőjének a postás sportról írt előszava nyitja meg. (sz)

Szerkesztői üzenetek.

Az Elmélet—Gyakorlat I. és II. része egyenként 2 pengős áron megrendelhető lapunk kiadóhivatalában (Budapest 114).

Többeknek. A m. kir. posta jogász és mérnök tisztviselői országos egyesületének története (1918-1943) megjelent és azt az egyesület tagjai díjmentesen kapják. A könyvet kiadóhivatalunkban a nem tagok 5 P-ös áron vásárolhatják meg.

H. P. Budapest. Levélben válaszolunk.

V. K. Budapest. A főnöki kiképzést a 244.000/1942. sz. K. K. M. rendelet szabályozza. Kiképzésre illetékes igazgatóságánál jelentkezhet. A hivatalvezetői kiképzésre bocsátás feltételeit a hivatkozott rendelet 2. §-a állapítja meg.

D. I. Budapest. Beküldött pályatételét jónak találtuk. Mihelyt sor kerül rá, kiírjuk.

A POSTA FORGALMA.

1945. április.

Ismerteti: Dr. KANYÓ ÖDÖN m. kir. postatitkár.

Der Verkehr der Post. Die folgenden Angaben beziehen sich auf den Verkehr der wichtigeren Dienstzweige im Vergleich mit den Ergebnissen des letzten Monates des vorigen Jahres. Vierteljährlich werden diese Ergebnisse ausführlicher veröffentlicht.

A posta folyó évi első négy havi forgalmának alakulását ábrázoló vonal alig tér el az utolsó tíz év megfelelő havi eredményeiből számított átlagos havi forgalom alakulását jelképező görbétől, ami azt jelenti, hogy a folyó évi április havi forgalom is a várakozásnak megfelelően alakult. A tíz évi átlagtól eltérően csak a táviró üzetág forgalma alakult, amely a március hónaphoz képest rendszerint csökkenni szokott, a folyó évben azonban ennél az üzetágnál emelkedés mutatkozott.

Az egyes küldeményfajták forgalmának nagyságát vizsgálva, megállapítható, hogy az előző év áprilisához képest az átlagot meghaladó mértékben a postautalványok darabszáma és összege, valamint a csekkok összege, továbbá a távolsági beszélgetések darabszáma emelkedett. Feltűnő, hogy a közönséges levélpostai küldemények és a csomagok száma a húsvéti ünnepek ellenére kevesebb volt, mint a folyó év márciusában. A havi eredmények számsoraiban néhány csúcserték is szerepel: a budapesti egyseges távbeszélőhálózatban a távolsági beszélgetések száma, vidéken pedig a számlált helyi

Le trafic de la poste. Les données suivantes se rapportent au trafic des services principaux en comparaison avec les résultats du mois dernier de l'année passée. Dans chaque trimestre, des résultats plus détaillés sont publiés.

távbeszélgetések száma még soha nem volt olyan nagy, mint a folyó év áprilisában. A rádióelőfizetők száma ismét jelentékenyen emelkedett. A növekedés egy hónap alatt 7.172 új engedélyes volt. A Budapesten nyilvántartott rádióengedélyesek száma április hó végén 221.612-re emelkedett.

A munkaegységekben kifejezett forgalom 90.1 millió munkaegységet tett ki. Ez a szám 20.2%-kal több, mint az előző év áprilisában elért eredmény. Legerőteljesebben a postai üzetág emelkedett (+25.3%), ezt követi a táviró üzetág 19.3, a távbeszélőüzletág 16.1 és a rádióüzletág 9.1%-os emelkedéssel. A folyó év márciusához képest az összes forgalom 0.7%-kal emelkedett. Az egyes üzetágak forgalma az előző hónaphoz képest a következőképpen alakult: a postai üzetág 2.2%-kal csökkent, viszont a táviró üzetág 0.7, a távbeszélő üzetág 4.7 és a rádió 0.6%-kal emelkedett. Az 1945. év első négy hónapjának forgalma 20.1%-kal haladta meg az 1942. év ugyanezen időszakában elért forgalmat.

Megnevezés	1000 darab, illetve 1000 pengő		1945 áprilisban 1942 áprilishoz képest több (+) kevesebb (—) %-ban
	1945 április	1942 április	
Közönséges levélpostai küldemény (feladás)	99.928	82.804	+ 20.7
Ajánlott levélpostai küldemény (feladás)	1.821	1.630	+ 11.7
Értéklevél és értékdoboz (feladás)	47	45	+ 4.4
Kézi-, betét- és sommáscsomag (feladás)	2.286	1.881	+ 21.5
Postautalvány befizetés darab	1.993	1.609	+ 23.9
Postautalvány befizetés összeg	254.288	181.564	+ 40.1
Postatakarék és csekk befizetés darab	2.835	2.697	+ 5.1
Postatakarék és csekk befizetés összeg	612.575	492.513	+ 24.4
Távirat (feladás)	650	546	+ 19.0
Számlált helyi távbeszélgetés	25.299	22.165	+ 14.1
Kezdeményezett távolsági beszélgetés	1.467	1.223	+ 20.0
Távbeszélőállomás	186	175	+ 6.3
Rádióengedélyes	848	774	+ 9.6

EGYESÜLETI ÉLET.

Igazgatóválasztmányi ülés. Egyesületünk igazgatóválasztmánya május hó 14-én ülést tartott. Az ülésen dr. Forster Károly elnök mélyhatású szavakkal emlékezett meg arról, hogy az egyesület elértékett működésének 25 éves jubileumához.

„1918 tavaszán, a háború negyedik évében a kifáradt, sok vért vesztett nemzet már mintha érezte volna a közelgő vihart — mondotta. — A jobb lelkeken erőt vett az összetartás érzete. A posta két vezető kara is az együttműködés hasznosságát és fontosságát belátva, egységes egyesületbe tömörült.

S valóban kevéssel az egyesület megalakulása után évszázadok óta nem látott orkán zúgott át ezeréves hazánk földjén és eredményeképpen az ország darabokra hullott. Csak a legbelső rész maradt meg nekünk, magyaroknak.

A pusztító viharok azonban csupán a gyenge népeket törik meg. A magyar nép, ellenségeit is megdöbbsentő gyorsasággal tért magához és kezdte meg az ország újrakepítését.

Ez a kis, kifosztott és irigy ellenségeitől körülvett nemzet rövid idő alatt gazdaságilag, pénzügyileg, szociálisan sok évtized mulasztásait hozta helyre.

A párizskörnyéki, bűnbán és oktalanságban fogant békék azonban megteremtették gyümölcsüket. Az 1930-ban kitört gazdasági világváltság megmutatta, hogy a világ elrendezése rosszul sikerült: ha idejében és alapjában nem segítenek rajta, újból kitör a világegés. Amint hogy ez meg is történt. 1939-ben megindult az előzőnél is nagyobb világháború és 25 éves jubileumunk újból a harctéren találja nemzetünk fiait.

Negyedszázados egyesületi életünk hű vetülete nemzeti történelmünk utolsó 25 évének.

Az 1919-es rövid aléltáság után egyesületünk feltámadt. Először — mint a nemzet — csak töretlen elniakarású jelképezte azzal, hogy a jogfolytonosság alapjára állva, a törvénytelenül megszüntetett egyesületi működést újrakezdte. Rövidesen azonban megmutatta, hogy kitűzött céljait erős kezekkel meg is tudja valósítani. A jogász-mérnök egyetértés ápolása céljából tartott összejöveteleink, amelyeken később nemcsak a tagok, hanem családtagjaik is résztvettek, közkedveltek lettek és igen sokban hozzájárultak ahhoz, hogy tagjaink közt a baráti érzés megerősödött.

Kettős — néha nem teljesen azonos érdekű — karunk egy egyesületbe való tömörülése például

szolgálhat mind a postán belül, mind azon kívül arra, hogy egymás érdekeinek kölcsönös figyelembevétele és támogatása az egyedüli lehetőség a békés emberi együttélésre.

Az önképzés terén a szakelőadásokkal és az ú. n. kissemináriumokkal a modern közigazgatás nagy veszélyét, a teljesen egyoldalúvá válást segített Egyesületünk megakadályozni. Műdjában állott ezáltal különösen a fiatalabb tagtársainknak bepillantani abba a hatalmas tudás-komplexumba, amit a mi szétágazó üzemenk megkíván. Ezt a célt támogatta Egyesületünk szaklapja kiadásával is. Lapunk nemcsak az Egyesület keretén belül, hanem az egész postaszemélyzetnél is fontos tanítószerepet tölt be. Büszkén állapíthatjuk meg, hogy lapunkra már a postán kívül állók is felfigyeltek, amit a szaksajtókiállításán kapott aranyérmünk is igazol.

Harmadik fontos feladatunk volt tagjaink anyagi érdekeinek, jólétének támogatása, meg pedig azon a módon és azokkal az eszközökkel, amelyeket a postaszemélyzet körében elfoglalt vezető helyzetünk részünkre kötelezően előír. A jogász-mérnök kar előmeneteli helyzetének javítására irányuló törekvéseinken kívül megemlítem itt a budapesti vendégszobáinknak, a Balatonfüreden és Mátraházán lévő üdülőszobáinknak berendezését és fenntartását, valamint tankönyvsegélyakciónkat.

Rámutatok végül arra, hogy az Egyesület vagyoni helyzetének javítását, valamint egyesületi helyiségeink minél csinosabb és kényelmesebb berendezését mindig egyik főfeladatunknak tartottuk. A tisztikar és a választmány 25 éves lelkes munkája párosulva tagjainak megértésével, olyan eredményt hozott létre, amelyre mindnyájan büszkék lehetünk.

Mindenképpen méltó lett volna tehát, hogy a hátrakönl megállva ünnepet üljünk. Az Egyesület elnöksége azonban úgy érezte, hogy amikvéreink a harctereken teljesítik kötelességüket és mi, itthonmaradottak is a totális háború ezernyi gondjának és veszélyének súlyát érezzük, nem tarthatunk ünnepet. Az ünnep helyett Egyesületünk 25 éves történetének megírásával kívántunk a jubileumról megemlékezni.

Dr. Pázmány Ödön és dr. Lukász Alfonz tagtársaink vállalkoztak arra, hogy e nem könnyű munkát elvégezzék. A mű elkészült és azt a mai ülésünk keretében mutatjuk be a Választmány igen t. tagjainak.

A mű megírásánál az volt a cél, hogy az minden tekintetben méltó legyen Egyesületünkhöz. A modern történetírás közzé és büszkesége az



objektivitás. Ez azt kíváná, hogy a történetíró az eseményeket — mondhatni — a végtelen távlatból szemlélje. Az értékelésnél tehát olyan mértéket használjon, amely kora ideáljait, óhaját és gondjait figyelmen kívül hagyja. A történetírónak e szerint az ideál szerint oda kellene emelkednie, ahová a csillagászat eljutott, amikor a Ptolemaeusi világszemléletet félretéve, a lábunk alatt lévő földet eszméiig elhagyva, azt mint a sok milliárdnyi csillagvilág egyik szerény tagját tekintette. Kérdés azonban, el fog-e az emberi történetírás jutni erre a fokra, vagy nem marad-e ez is ép oly utópia, mint oly sok emberi elgondolás?

Ezért kellett a mi történelmünk magyarázásánál is inkább a krónikás szerepére szorítkozni és a bírálatot, kritikát az utókorra hagyni.

Amikor az Egyesület történetét az igen tiszteit Választmánynak bemutatom, a következő vagyok bátor javasolni.

Mondja ki a Választmány a következő határozatot:

„Az Egyesület Igazgatóválasztmánya a 25 éves évforduló alkalmával hálás szívvél emlékezik meg azokról, akik az Egyesületet 25 évvel ezelőtt megalapították, valamint mindazokról, akik e 25 év alatt önzetlen áldozatos munkával az Egyesület keretében tevékenykedtek. Különös hatást érez Egyesületünk, felettes hatóságunk, minisztériumunk és a postavezérgazgató, ág iránt, amelyeknek jóindulata és megértése nélkül a leglelkesebb egyesületi munka is meddő lett volna.

Az eltelt 25 év eredményeiből erős merítve, Egyesületünk történeti lelkesedéssel folytatja

munkáját, bizva Istenben, szolgálva a hazát és példát adva a kartársi összetartásra.

Az Egyesület köszönetet mond dr. Pázmány Odón és dr. Lukász Alfonz tagtársainknak, akik Egyesületünk történetét kettős karunkhoz méltóan megírták. Egyben nekik a dr. Voit-féle alapítvány összegét tőkésített kamataival együtt kutatja.

A választmány az elnök javaslatát egyhangúlag elfogadta.

Bejelentette még az elnök, hogy az elnökség az Országos Gyermekvédő Liga javára 50 pengőt adományozott és 400 pengő értékű hadigondozási bélyeget vásárolt.

Lukász Alfonz főtitkár előterjesztésére az egyesület rendes tagjaiul felvették dr. Végh János ny. főigazgatót, dr. Barts Pál, dr. Bogisich Géza és dr. Radóchay Imre fogalmazókat.

Az egyesület tagjainak száma: alapító 6, rendes 729, rendkívüli 59, pártoló 1, összesen 795.

Az igazgató-választmány köszönettel vette tudomásul, hogy Vezérgazgató Urunk külföldi tanulmányutakra további 2000 pengőt juttatott az egyesületnek. Balatonfüreden a vezérgazgató-ság ötödik helyiséget ad bérbe az egyesületnek vendégszoba céljaira.

A könyvtár növelésére 600 pengőt szavazott meg a választmány és hozzájárult ahhoz, hogy a Nyugalmozott Postások Országos Egyesülete könyvtárának néhány szépirodalmi és szakkönyvet engedjen át az elnökség.

Dr. Telbisz Ráfael mérnök-főtitkár a teke-délutánokról számolt be. Dr. Kirilly Dezső a pénztári, dr. Pázmány Odón pedig a sajtójelentést terjesztette elő.

Egyéb egyesületi híreinkről külön tájékoztatjuk tagjainkat.

SZERKESZTŐSÉG:

XII., KRISZTINA-KÖRÚT 12. II. 220. TÁVBESZÉLŐ: 150—597.

MŰSZAKI KÖZLEMÉNYEK: (Társszerkesztő)

XI., VÁSÁRHELYI PÁL-U. 4/6. TÁVBESZÉLŐ: 258—280.

KIADÓHIVATAL:

XII., KRISZTINA-KÖRÚT 12. IV. 432. TÁVBESZÉLŐ: 156—841.

Előfizetési ár évi 10 P. Postai alkalmazottaknak évi 5 P.

Felelős kiadó: DR. LUKÁSZ ALFONZ m. kir. postatanácsos.