

TAR SÁNDOR:

A komlói nagyteljesítményű CB-központ

Vonatunk pöfékelve robog a Mecsek nyúlványai alatt hosszasan elhúzódó keskeny völgyben. Alig hagyjuk el Mecsekjánosi utolsó házait, amikor hirtelen csodálatos látvány tárul szemünk elé. Előttünk a völgyben és attól jobbra-balra új üzemi és lakóépületek hosszú sorai láthatók. Dolgozók ezrei korszerű szovjet és magyar gépek segítségével eddig még nem látott hatalmas iramban építik egyik büszkeségünket, szocialista bányavárosunkat, Komlót.

A felszabadulás előtti kis bányászfalu

NÉHÁNY ÉV ALATT HATALMAS FEJLŐDÉSEN MENT KERESZTÜL.

A két sorban elhúzódó alacsony házak mellett korszerű bányüzemi épületek, középületek és szép, kényelmes lakóházak százai épültek. A fejlesztés ütemét az elmúlt év elején jelentős mértékben fokozták. A régi vállalatok mellett gombamódra szaporodtak az új építési, ipari és útépítő vállalatok. Az új építési dolgozók részére 4000 lakosú barakvárost építettek, a már elkészült lakások mellett további 1500 lakás építését kezdték meg.

A város hatalmas fejlődésével egyidejűleg a postával szemben támasztott igények is jelentős mértékben megnövekedtek. Különösen a távközlési szolgálat terén kellett olyan problémákat megoldani, melyek komoly feladat elé állították mind a műszaki, mind pedig a kezelési szolgálatot. A rohamosan növekvő igények kielégítése céljából 1951. év végén az akkor még alig 50—60 előfizetővel bíró LB rendszerű központ helyett egy »V« típusú CB 200-as központot szereltünk. Ettől kezdve az előfizetők száma és ezzel egyidejűleg a távbeszélőforgalom is úgrásszerűen emelkedett. A CB központot rövid időn belül 2 ízben is bővíteni kellett.

A bányászlakásból átalakított Komló 1. postahivatal erősen zsúfolt helyiségeiben a »V« típusú központ további bővítésére már nem volt lehetőség. Ezért az 1953. évi terv keretében egy korszerű CB 600-as nagyteljesítményű központ létesítését irányoztuk elő. A nagy fejlődésre való tekintettel ezt a központot még az üzembehelyezés előtt »menetközben« 200 helyi előfizetői szerelvényvel és 2 újabb helyi munkahellyel kibővítettük.

A nagyteljesítményű CB központ létesítését a Posta Központi Javítóműhely vállalta. A vállalat dolgozói átértékelve Komló fontosságát, nagy lelkesedéssel láttak munkához és vállalták, hogy a műhelymunkálatokat május hó 1-re befejezik. A dolgozók vállalkosnak becsülettel eleget tettek, sőt azt túl is teljesítették, mert a központ már április 26-án szerelésre készen állt. A helyszíni szerelési munkálatokat azonban a végleges postaépület magasépítési munkálatainak elhúzódása miatt csak jóval később, augusztus hó közepén lehetett megkezdeni. A szerelés alatt a Javítóműhely dolgozóinak rendkívül nagy nehézségekkel kellett megküzdeniök, mert az új postaépületen akkor még a kőművesek, mázolók, lakatosok és más szakemberek százai dolgoztak. De a Javítóműhely dolgozói Beck elvtárs csoportvezető odaadó és példamutató irá-

nyítása mellett legyőztek minden nehézséget és a központ október hó közepén készen állt.

Külön kell megemlékezni arról az elvtársi segítségről, mellyel a pécsi postaigazgatóság, közelebről pedig Laki és Komlós elvtársak, a Javítóműhely dolgozóit a központ szerelésénél a legmesszebbmenőkig támogatták s ezen felül a központ üzembehelyezését is gondosan előkészítették.

A központ üzembehelyezése hálózati vonalon is komoly feladatot jelentett, mivel az új hivatal a régi hivaltaltól elég távol fekszik s a régi hivatalon túl lévő jelentős számú előfizetői vonalat élő kábelek felhasználásával kellett az új központba átterelni. A hálózat átterelését a POLÉKÁV dolgozói a POTI gondos tervei alapján hibamentesen végezték el s ezzel jelentős mértékben hozzájárultak a központ zavarmentes üzembehelyezéséhez.

A NAGYTELJESÍTMÉNYŰ CB KÖZPONT

üzembehelyezésére november hó 1-én került sor. A gondos előkészítés eredményeképpen az üzembehelyezés zavartalanul ment végbe. Az új központ üzembehelyezése által a komlói posta távközlési szolgálatában jelentős fordulat állott be, mert a korszerű tábeszélő központ megnyitása következtében lehetőség nyílt a távbeszélőszolgálat komoly mérvű megjavítására. Az új hivatalban a karbantartó és a kezelő személyzet az előzőhöz képest szociális szempontból is lényegesen jobb helyzetbe került, mert a szép, világos és tágas üzemi helyiségek mellett megfelelő pihenők, mosdók, zuhanyok és egyéb szociális helyiségek állanak a dolgozók rendelkezésére.

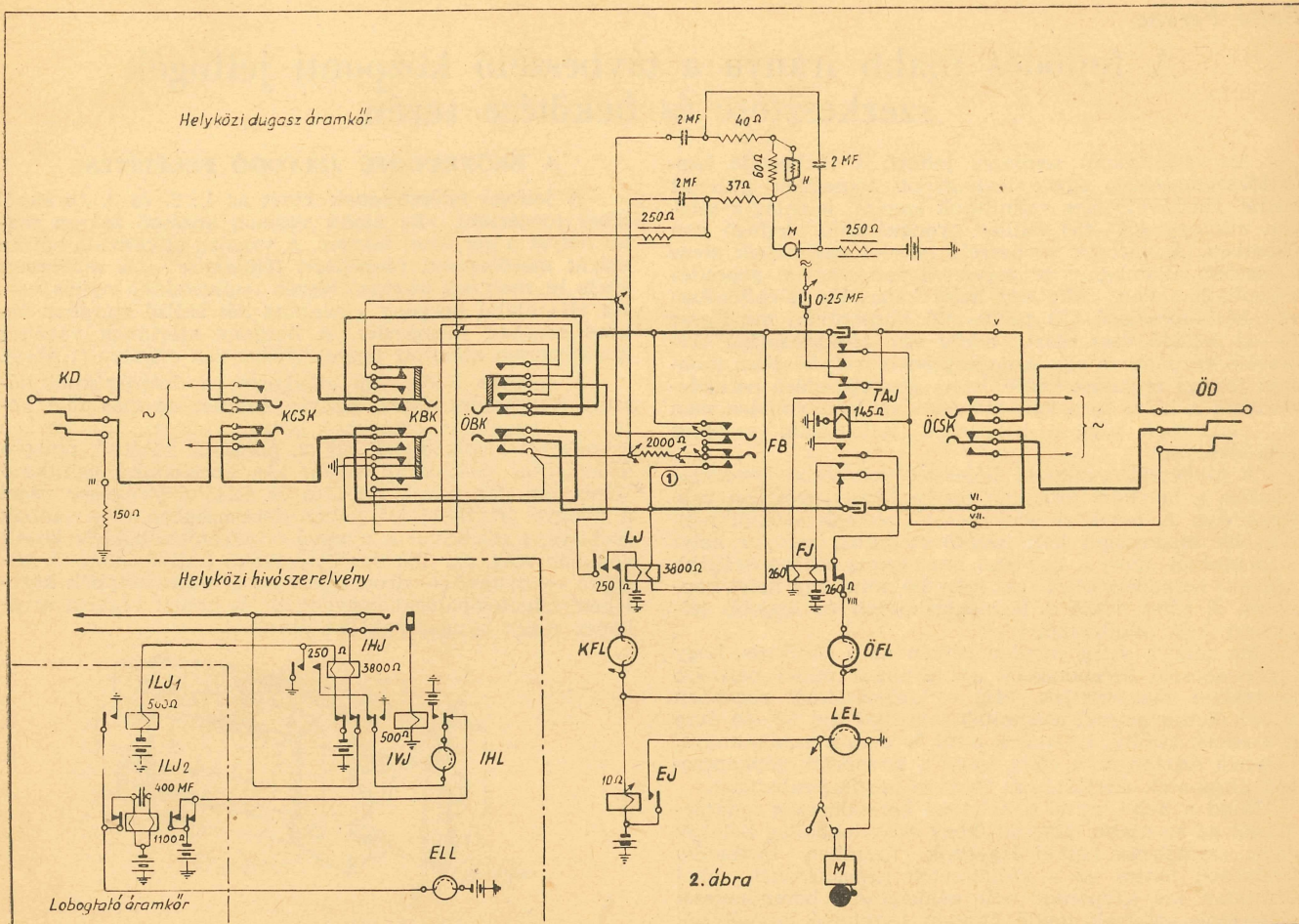
Az új központ 40 helyközi áramkör és 800 helyi előfizető befogadására alkalmas. 100 helyi előfizető tetszés szerint, számváltozás nélkül ikeresíthető a helyi hívószelvényekhez tartozó ikeradapter szerelvény segítségével. A forgalom lebonyolítására 3 helyközi munkahely egyenként 8 zsinóráramkörrel, 6 helyi munkahely egyenként 16 zsinóráramkörrel és egy 5 áramkörös bejelentő munkahely szolgál.

A központ a legkorszerűbb kézikapcsolású központok terén szerzett tapasztalatok figyelembevételével készült. Felépítése és a benne alkalmazott áramköri megoldások megfelelnek mindama követelményeknek, melyek egy kézikapcsolású központtal szemben általában támaszthatók.

A helyközi hívószelvények nagyteljesítményű kapcsolómezővel készültek és a kezelés megkönnyítése céljából minden egyes helyközi munkahelyen megtalálható a teljes helyi multiplikáció. A helyi hívószelvények ugyancsak nagyteljesítményű kapcsolómezőben végződnek, vagyis minden egyes helyi munkahelyen valamennyi helyi előfizető kapcsolható, áramtakarékossági szempontból azonban a hívólámpák csak minden második munkahelyen gyulladnak ki.

A helyi és a helyközi kapcsolómezők kiképzése rugalmas kezelésre nyújt lehetőséget, mert a kezelők egymás munkájának zavarása nélkül segíthetnek egymásnak.

A központban egy elfogadott újítási javaslat alapján



A HELYKÖZI HÍVÓSZERELVÉNYBEN

a szokásos hívó- és foglaltsági lámpák helyett csak egy lámpát találunk, mely a bejövő hívást lobogással jelzi, a kapcsolóhüvelybe való dugaszoláskor pedig állandóan ég. A lámpa tehát egyben hívó- és foglaltsági lámpa is.

A HELYKÖZI DUGASZÁRAMKÖR

2 kulcsos megoldású, a kezelő tehát mind a kérdő, mind pedig az összekötő oldal felé tud beszélni, vagy csengetni, de ezzel egyidejűleg a másik irányt megszakítja. A figyelőkulcsok mellett még egy figyelőbillentyű is található, melynek segítségével a kezelő a zsinóráramkörbe befigyelhet.

Abban az esetben, ha a helyileg egymással beszélő felek egyikét helyközileg kapcsolják, a másik fél erről szaggatott zümmögő hang által szerez tudomást és ezt a helyi kezelő számára a helyi dugaszáramkör figyelőlámpájának lobogása jelzi.

Helyközi kapcsolás esetén a helyközi dugaszáramkör összekötő dugaszának »c« ágán keresztül zümmögő hang kapcsolódik a helyi előfizető kapcsolóhüvelyére. A szomszédos helyközi munkahelyek kezelői az összekötődugasz hegyének a kapcsolóhüvelyhez való érintésekor a zümmögő hangból szereznek tudomást a helyközi foglaltságáról.

A nagyteljesítményű központ üzembehelyezése óta a komlói központban az élet gyökeresen megváltozott. A karbantartó műszerészek az igazgatóság irányítása mellett nagy lelkesedéssel és egymással versenyezve tanulmányozzák az új áramköröket. Nagy segítségükre van ebben Biró Sándor vezetőműszerész, aki nagy elfoglaltsága mellett is mindig szakít időt arra, hogy beosztottjait a nehézségeken átsegítse. Ennek eredményeképpen a karbantartószolgálat máris jelentősen megjavult és még további javulás várható.

A karbantartószolgálat mellett meg kell emlékezni a kezelői szolgálatról is, ahol szintén szép javulás látható. Ez főleg annak tudható be, hogy az igazgatóság Szódi Jánosné személyében egy jól képzett, megfelelő gyakorlattal rendelkező és munkáját lelkesen végző osztályvezetőt állított be a központba. Az új osztályvezető tudását a dolgozóknak átadja, azokat munkájában szeretettel oktatja, a hibákra figyelmüket azonnal felhívja és a hibákat kijavíttatja. A kezelők teljesítményét naponta kiértékeli s ezzel a munkaverseny lendületét fokozza. Hiányosság még az, hogy a helyi szolgálat megjavítását kellő mértékben nem szorgalmazza.

*

Az új típusú központ a gyakorlatban jól bevált, Ezzel ismét bebizonyosodott, hogy jó újítással a távközlési szolgálat lényegesen megjavítható.