

# Az AR gyártmánycsalád a BHG-ban

BALOGH BÉLA—GÁTI ISTVÁN:  
BHG Híradástechnikai Vállalat, Fejlesztési Intézet



## ÖSSZEFOGLALÁS

Az AR telefonközpont rendszer komplettiségénél fogva alkalmas arra, hogy az elektronikus központok elterjedéséig folytatni lehessen az országos hálózat automatizálását. A cikk ismerteti a rendszer központ típusainak paramétereit, a BHG-ban végzett honosítási munkát és a típusokhoz kapcsolódó önálló fejlesztéseket.

## A licencvásárlás szükségessége

A BHG 1968-ban kötött licencszerződést az AR típusú telefonközpontok gyártására. Ennek alapján gyártjuk a nagykapacitású előfizetői központot, az ARF—102 típust, a tranzitközpont két típusát, a nagy forgalom lebonyolítására alkalmas ARM—201-et és a kisebb kapacitású ARM—503-at, valamint a ruralhálózatban végközpontnak használt ARK—511-et és ARK—522-t.

A szerződés lehetőséget ad arra is, hogy az AR típus mindazon alkatrészét gyártsuk néhány kivétellel, amit a licenceladó Ericsson cég maga állított elő. A külsővásárlású árukat pedig a szerződés lejártáig az ő közvetítésével szerezhethetjük be. A licencszerződéssel együtt a Magyar Posta is jelentős mennyiségű központot rendelt az Ericssontól. A magyar hálózathoz való illesztő áramköröket az Ericsson megtervezte, aminek gyártási dokumentációját a BHG szintén megvette.

A licencvásárlást és ezzel a termékváltást szükségessé tette hazánkban és a szocialista országokban jelentkező igény. Ezek az országok a 60-as években kezdték el a távhívás országos bevezetését, amivel együtt jár a helyi hálózatok automatizálásának kibővítése is. A gyár által gyártott forgógépeket használó rotary típus is alkalmas volt ugyan kis és nagyobb kapacitású helyi, valamint távhívó-hálózat kialakítására, de sok tekintetben már nem tudott versenyezni a crossbar típusokkal.

Nagyvárosok területi növekedésével a helyi központok közötti távolság is növekszik. A rotary-rendszerrel a központok közötti választási jeleknek egyenáramú impulzusos átvitele nagyobb távolságra már nem üzembiztos.

Az AR-rendszerrel alkalmazott MFC jelzésváltás lényegesen gyorsabb és nagyobb távolság esetén is üzembiztos jelzésváltást tesz lehetővé. Gyors az információátvitel, mivel 6-ból 2 hangfrekvencia egyidejű küldése jelent egy számot és üzembiztos, mivel a kezdeményező központ addig küldi a két frekvenciát, amíg a célközpontból válaszként meg nem érkezik más két frekvencia. A gyors jelátvitel-

## BALOGH BÉLA

1956-ban fejezte be tanulmányait a Leningrádi Hadmérnöki Egyetemen. 1958 óta dolgozik a BHG-ban. 1978-ig tervezőmérnök, ill. osztályvezető volt.

1978—1984 között az AR-berendezések adaptációs fejlesztéssel foglalkozó főosztály vezetője, illetve a BHG Fejlesztési Intézet főmérnöke. 1985-től az AR-berendezések termékigazgatója.

lel természetesen a központok közötti összekötő kábelek foglaltsága is csökken.

Még jelentősebb az eltérés, ha a rotary interközpontot hasonlítjuk össze az ARM-mel. Az előfizetői távválasztás megvalósításához olyan interközpontra volt szükség, amelyből nagy forgalmú és nagy vonalkapacitású központ is építhető, amely biztosítja a vonalak teljes elérhetőségét, négyhuzalos átkapcsolású és a kapcsolást gyorsan végzi. Mindezt az ARM típus teljesíti, de ugyanezeket a feltételeket a rotary-rendszerrel a kis kapacitású forgógépek és az egyenáramú vezérlés miatt nem lehetett teljesíteni.

Bár a vevő és felhasználó érdekei mellett a gyártó érdekei másodlagosak, de meg kell említenünk, hogy a rotary-rendszer konstrukciója miatt nem volt alkalmas a gyártás nagyobb mérvű automatizálására, így a speciális képzettségű és kezűleges emberek utánpótlása állandó gondot jelentett.

## Honosítási munka

A BHG-nak igen nagy feladatot jelentett a licencel kapott dokumentáció honosítása és a gyártás megszervezése. A gyár termékei a licencvásárlás előtt nem voltak egymással összhangban, hiszen különböző eredetűek voltak. Antwerpeni, szovjet és saját fejlesztésű központokat gyártottunk. Mivel ezek különböző cégek termékei voltak, a gyártási dokumentációjuk a gyártmányok tipizáltságának foka, a feldolgozási módszerünk nem volt egységes.

Az AR típus gyártásának megindulásával a korábbi típusok gyártását nem lehetett azonnal megszüntetni, ezért a honosításnál a gyár meglévő szervezetét is tekintetbe kellett vennünk. Ez jelentős többletmunkát jelentett, továbbá nem lehetett minden előnyös módszert átvennünk. Így a gyártás feldolgozásánál, a gyári feldolgozó gépekre alapozott és a többi gyártmánynál is használt feldolgozást kellett bevezetnünk. Ugyancsak nem tudtuk átszervezni a számítógépes kábelezési dokumentációkészítési módszert, mivel abban az időben még sem géppel, sem megfelelő emberekkel nem rendelkeztünk.

Beérkezett: 1986. VIII. 18. (#)



GÁTI ISTVÁN

1950-ben végzett a Buda-pesti Műszaki Egyetem

Gépészmérnöki Karán. Munkáját a BHG Híradástechnikai Vállalatnál kezdte, ahol azóta is dolgozik. Először gyártmánytervezőként dolgozott a 7A2 csoportban, majd ugyanitt csoportvezető lett. Csoportja kezdte el 1968-ban az AR-rendszer honosítását. 1974-ben osztályllyá alakultak az ő vezetésével. Jelenleg is az AR Központ Fejlesztési Osztály vezetője és a Fejlesztési Intézet szervezetéhez tartozik.

A honosítást több lépcsőben végeztük és a negyedik évben már szállítottunk központot, de ahhoz még jelentős mennyiségű alkatrészt vásároltunk.

Kezdetben a törzsgyár területén kialakított gyáregységben folyt, majd a vidéken létrehozott gyárakban folyik a gyártás, amelynek kapacitása lehetővé teszi az évi 200 ezer vonalnyi AR-központ előállítását.

A gyártmány honosítási munkáival egy időben kellett megszerveznünk a különböző célú oktatásokat. A licencladó átadta a saját iskolájában használt anyagokat és ugyanott részt vettünk a különböző célú tanfolyamokon.

Oktatási munkánk egyik igen jelentős célja az volt, hogy a felhasználókat felkészítsük az AR típus bevezetésére. Erre különösen azokban a területeken volt szükség, ahol regiszter nélküli, direkt vezérlésű központokból épült a hálózat. Ezeknél az országok-

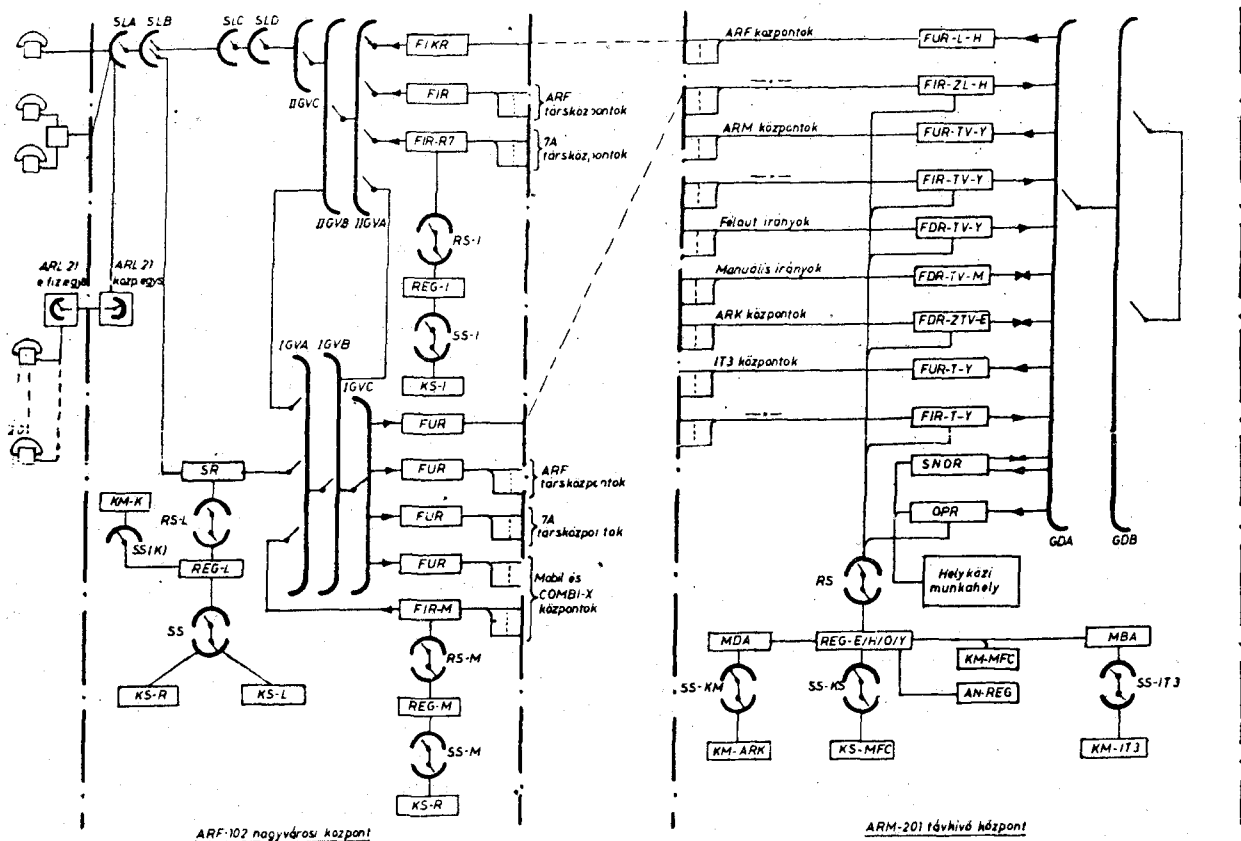
nál részt vettünk a hálózat tervezésének munkájában, a műszaki feltételeket közösen állítottuk össze. Célunk az volt, hogy az AR-rendszer előnyeit olyan hálózatban is érvényesíteni tudjuk, amely régebbi típusú központokat is tartalmaz.

Hosszú évek tapasztalata alapján ma már megállapíthatjuk, hogy a licencvétel és az AR típus honosítása sikeres volt. A rendszer egységes, vagyis mind a három központtípus, ARF, ARM és ARK felépítése, áramköri alapkapcsolásai, gyártási és karbantartási módszerei azonosak, ami mind a gyártónak, mind a felhasználónak nagy előnyt jelent. Ilyen egységes és komplett rendszer kidolgozására sem mi, sem a szocialista országok telefonipara önállóan nem tudott volna vállalkozni.

### Gyártott típusok főbb jellemzői

ARF—102 típ. városi távbeszélőközpont, amely

- több tízezer kis és nagyforgalmú előfizető kiszolgálására alkalmas
- kényszerkapcsolaton alapuló MFC jelzésrendszerrel dolgozik a központon belüli és a központból kimenő kapcsolás vezérlésénél is
- flexibilis irányítási, ezen belül alternatív irányítási lehetőséggel rendelkezik
- billentyűs telefonkészülék (dekadikus és MFT) alkalmazását teszi lehetővé
- biztosítja az összekötött gyors létrehozását és a megbízható működést
- alacsony költségű karbantartást igényel
- együttműködik bármilyen rendszerű telefon-



H247-1

1. ábra

központtal, megfelelő illesztő áramkörök segítségével.

A központ kapcsolási vázlatát az 1. sz. ábrán.

*ARM—503, ARM—201/2 és ARM—201/4* típusú tranzit távbeszélőközponatok, amelyek biztosítják

- a 4 huzalos átkapcsolást
- a teljes flexibilitást számozásban, irányításban és díjszámlálásban
- a teljes elérhetőséget minden irányban
- a kerülőutas irányítás lehetőségét, azaz egy direkt és 4 kerülőutat
- a nagysebességű átkapcsolást, megbízható működést
- az adaptálási lehetőséget a létező jelzésrendszerekhez, az együttműködést más központrendszerekkel
- a kényszerkapcsolaton alapuló MFC jelzésrendszer alkalmazását
- a többszörös számlálási lehetőséget
- az ARM—503 típusú esetén a kiskapacitású (40—600), ARM—201/2 típusú esetén a közepes kapacitású (max. 4000 ívp.), ARM—201/4 típusú esetén a nagykapacitású (max. 16 000 ívp.) tranzitközpontok megépítését;
- az ARM-központ az önálló helyi központok forgalmának tranzitálása mellett, a rural-hálózat ARM-végközpontjainak vezérlését is ellátja.

Ezen központok regiszterei, kódadói ugyanis az ARM-központban vannak koncentrálnva.

*ARK—511 és ARK—522* típusú rural távbeszélőközponatok, amelyek biztosítják

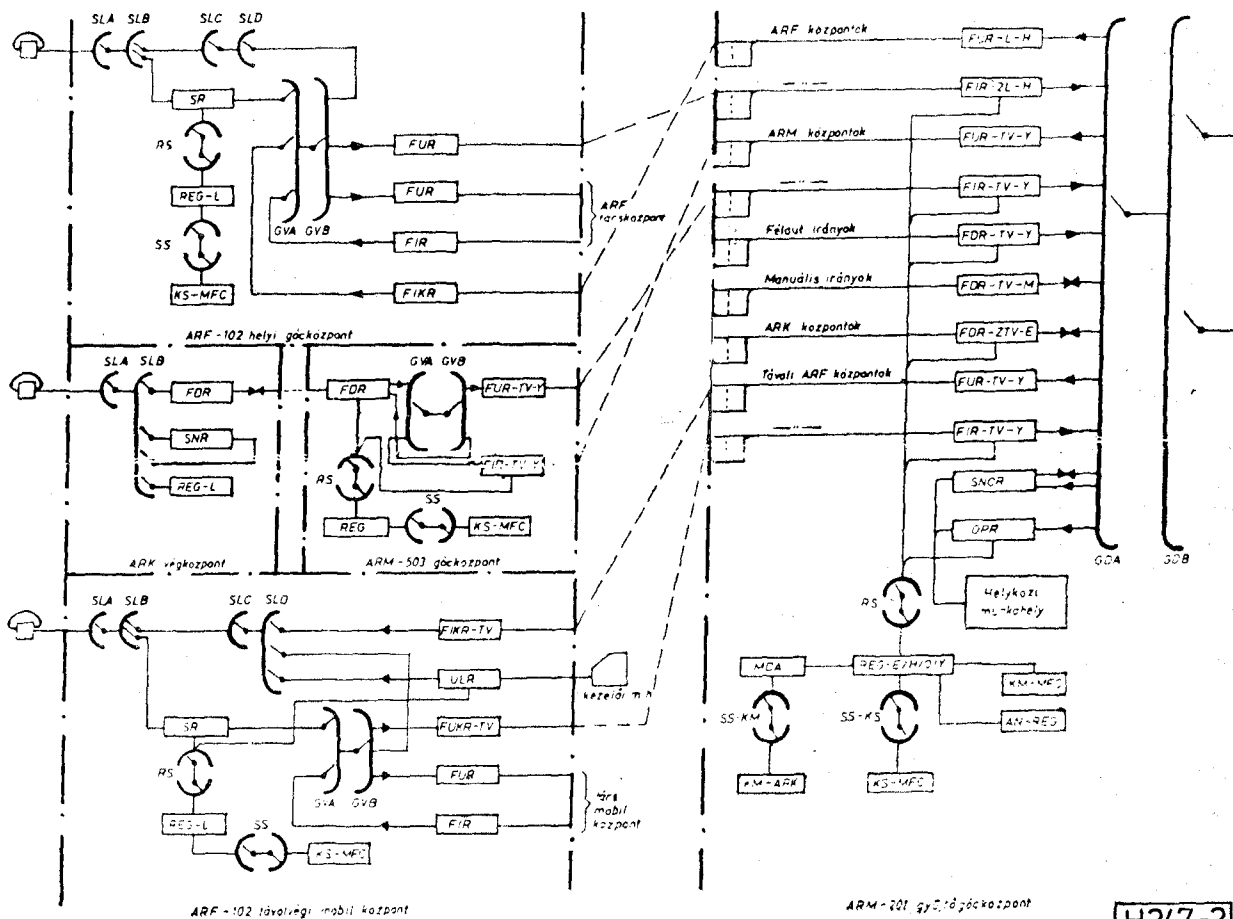
- a kisebb-nagyobb települések automatikus távbeszélő-forgalmát a csatlakozó felsőbbrendű központon keresztül
- a kényszerkapcsolaton alapuló MFC jelzésrendszer alkalmazását
- a rugalmas irányítási, ezen belül alternatív irányítási lehetőséget
- a billentyűs telefonkészülékek csatlakoztatásának lehetőségét
- a felügyelet nélküli karbantartást
- az alarmjelzések továbbítását a felsőbbrendű központba
- az ARK—511 típusú esetén a kiskapacitású (max. 90 előfizető); az ARK—522 típusú esetén a közepes kapacitású (max. 2000 előfizető) rural végközpont megépítését;
- a központbővítés lehetőségét.

A központ kapcsolási vázlatát a 2. sz. ábrán.

Az AR típusúhoz kapcsolódó gyári fejlesztési munka

*Más típusú hálózatokhoz való illesztés:*

A gyártás megindulásával egy időben vevőként jelentkezett a Magyar Posta mellett az NDK, Csehszlovák, Lengyel Posta is. Később Kuba és Jemen bővítette vevőink körét. ARF—102 típusú bőví-



2. ábra

tettük, majd később kiváltottuk a krakkói helyi hálózatot. Ugyancsak ARF-fel bővítettük a havannai és a jemeni hálózatot is.

Az NDK-ban és Csehszlovákiában ARM—201/4-es típusú központokkal folyik az országos hálózat tranzitsíkjának kiépítése. Ezen megrendeléseknél különböző központtípusokhoz, mint Siemens, Strowger, Pentaconta, AGF500, valamint különböző jelzésrendszerű átviteli berendezésekhez kellett az AR-központokat illeszteni. Más típusú központokkal való együttműködésnél az a feladat, hogy a csatlakozó központnál használt vonali jelzéseket, mint pl. lefoglalás, válasz, bontás, valamint a száminformáció átadására szolgáló regiszterközi jelzéseket kell az AR-központnak vennie és kiadnia.

A vonali jelek átalakítását az AR-ben használt vonali jelekké a bejövő trunk áramkörrel, ellentétes irányban pedig a kimenő trunk áramkörrel lehet megoldani. Az MFC-től eltérő választási jelek kiadásához új tervezésű kódadót, a vételéhez pedig kódvevőt, vagy bejövő regisztert kell alkalmazni. Mind az ARF, mind az ARM regiszterrendszere lehetővé teszi több különböző kódvevőnek és adónak ugyanazon regiszterhez való kapcsolódását. Ezért az illesztési feladatok megvalósításánál az alaptípust nem kellett módosítanunk, hanem kiegészítő áramköröket kellett terveznünk.

Megkönnyítette az AR típus alkalmazását különböző hálózatokban az is, hogy a vezérlést ellátó áramköri egységek huzalozott programozásúak. Az áramkörhöz tartozó programdugason forrasztással változtatható az áramkör programja. Ezért ugyanazon áramkört változtatható módon lehet felhasználni, ami a gyártónak és felhasználónak előnyös, de minden központnak külön kell a programátkötéseit megtervezni.

#### ARF—102 típusú „MOBIL” távbeszélőközpont

1000 előfizetői vonal kapacitású helyi központ, amely kisebb településeken önálló főközpontként, vagy városi hálózatban valamelyik ARF-központ mellékközpontjaként, vagyis kihelyezett ezres fokozataként használható. Nagy előnye, hogy a gyárban konténerházba teszik és a központot készre szerelik. Így szállítják a helyszínre, ahol a konténer szolgál a központ épületéül. Karbantartás nélküli üzemeltetést biztosít, mivel a hibajelzéseket a magasabb rendű központba küldi.

Konténerbe épített helyi központokat igen sok cég, köztük az Ericsson is létrehozott. Ezeket általában ideiglenes felhasználásra, például új lakótelepek telefonellátásának átmeneti és gyors biztosítására ajánlják. Országunkban ezen kívül más körülmények is indokolták ezen típus kifejlesztését. Új telefonközpontok épületeinek engedélyezése és megvalósítása igen hosszú időbe telik és az idővel arányosan alakulnak a költségek is. Ezért a konténerbe helyezett központnak mint engedélyezett épülettípusnak a telepítése gyorsabb és olcsóbb megoldást kínál. A mobilitás lehetősége emellett csak másodrendű jelentőségű, amit valószínűleg csak néhány esetben fognak kihasználni.

#### Combi X típusú alközpont

A BHG a 60-as évek önálló fejlesztési eredményeként jelentős sikert ért el a CA típusú crossbar alközponti családdal. Ezért a licencvásárlásnál nem vettük meg az AR típusú alközpontok dokumentációját, hanem a saját alközponttípusunkat gyártottuk a továbbiakban is. A CA családból azonban hiányzott a nagy kapacitású, több ezer vonalas típus. Mivel a CA alközponti családot nem akartuk továbbfejlesztetni, a nagy kapacitású központtípust az ARF-nél alkalmazott elvek felhasználásával és AR-konstrukcióban fejlesztettük ki.

A központot legelőnyösebben ARF-hez csatlakozó alközpontként lehet használni, mivel ez esetben a mellékállomásokot kezelő nélkül, automata hívással lehet az országos hálózatból elérni. A hagyományos alközponti szolgáltatásokon kívül a legmodernebb szolgáltatásokkal is rendelkezik, mint pl.:

- rövidített hívás
- hívás-átirányítás
- konferenciabeszélgetés
- beválasztásos lánckapcsolás
- billentyűs számbeadás stb.

Vegyes központként is használható, vagyis bekapcsolhatók postai főállomások az alközponti mellékállomások mellett, valamint több vállalatot kiszolgáló centrexközpontként is használható.

#### CLB távbeszélővonal-hosszabbító adapter

##### CLB távbeszélővonal-hosszabbító adapter

- Alkalmas az automata távbeszélőközponttól távoleső előfizetők vagy dekadikus munkahelyek bármely rendszerű fő- és alközpont-hoz (crossbar, rotary stb.) történő csatlakoztatására, 2 huzalos erősített vagy erősítetlen, ill. 4 huzalos vonalakon.

#### Tárolt programvezérelt üzemfelügyeleti és karbantartó rendszerek

A BHG-ban fejlesztés alatt lévő tárolt programvezérelt üzemfelügyeleti és karbantartó rendszerek célja, a digitális TPV kapcsolórendszerekkel majdan koegzisztenciában lévő hagyományos rendszerű (7A2, ARF) előfizetői és tranzitközpontok részére korszerű, egységes rendszerbe illeszthető, a karbantartás centralizációját és fokozottabb hatékonyságát lehetővé tevő szolgáltatások biztosítása.

A fejlesztés első lépcsőjeként már részben megvalósításra kerültek a crossbar rendszerű előfizetői és tranzitközpontok részére a mikroprocesszoros vezérlésű integrált mérő- és üzemfelügyeleti terminálok. Ezek saját perifériákkal, önálló rendszert képezve valósulnak meg, de lehetővé teszik az adatátviteli hálózathoz való csatlakoztatást is megteremtve a távadat-feldolgozás lehetőségét.

A fejlesztés második lépcsőjeként kerül kialakításra az integrált mérő- és üzemfelügyeleti terminálok egységes, számítógépvezérelt távadat-feldolgozó rendszere a programozott karbantartói rendszer elveinek megfelelően országos, illetőleg kisebb földrajzi egységekre vonatkozóan.

A gyártmánytípusok piac és volumen szerinti megoszlása 1985 év végéig

	ARF	ARM	ARK	MO-BIL	COM-BI-X	ARL 21	Összesen
	ezer vonal						
Magyarország	406,7	234,9	57,4	71,7	13,5	24,8	809,0
Csehszlovákia	—	228,2	—	—	—	—	228,2
NDK	—	209,5	—	—	—	—	209,5
Lengyelország	90,7	—	—	—	—	0,1	90,8
Kuba	46,1	53,4	—	—	—	—	99,5
Dél-Jemen	—	—	—	12,3	—	—	12,3
Összesen:	543,5	726,0	57,4	84,0	13,5	24,9	1449,3
Megoszlás %	37,5	50,1	4,0	5,8	0,9	1,7	100,0

Az AR típusú központok jövőbeli szerepe

Az egységes gyártmánytípusok főbb paramétereinek ismertetéséből kitűnik, hogy a BHG által gyártott AR típusú crossbarközpontok jelenleg még megfelelnek a velük szemben támasztott követelményeknek.

A magyar telefonhálózatról kialakult általános vélemény nem azért olyan, mert az AR-központok nem teljesítik az elvárásokat. A problémák gyökere a mennyiségi hiányban van. A magyar telefonhálózatban a minőségi javulást csak intenzív hálózatfejlesztéssel lehet megvalósítani.

A BHG-ban létrehozott gyártási kapacitás — évi 200 E vonal — mennyiségileg és minőségileg biztosítani tudja évek folyamán kialakult vevőkörének a szükséges berendezéseket a digitális rendszerek megjelenéséig.

Vannak az AR-gyártmánynak még mindig olyan szolgáltatásai, amelyek ez ideig nem lettek kihasználva, pl. az alternatív forgalomirányítási rendszer (Budapesten), amely

- gazdaságosabb, olcsóbb hálózatot eredményez
- érzéketlenebb a becsült forgalomtól való eltérésekre
- az áramkörnyalábok nagyobb időközönkénti bővítését teszi lehetővé
- nagyobb megbízhatóságot, életképességet biztosít.

De említeni lehet pl. a számbillentyűs készülék alkalmazási lehetőségét is, amely egyszerűsített kezelést jelent az előfizető számára, valamint a kapcsolási időt csökkenti a jelzésátvitel gyors módszerek alkalmazásával.

Igen fontos megemlíteni az AR-központokhoz alkalmazható mikroprocesszorral vezérelt üzemfelügyeleti rendszert (TIMOS, LIMOS), amely új karbantartási filozófiát is jelent egyúttal. Ezen új felügyeletrendszerrel minőségi ugrást lehet elérni a telefonközpontok üzemeltetésében és karbantartásában.

A digitális főközpontok megjelenésével nyilvánvalóan csökkenni fog az AR típusú központok gyártásának mennyisége, de megszűnésére még hosszú ideig nem kell számítani. A hálózatok bővítésénél az új központok létesítése mellett a meglévőket is bővíteni kell. Semmi sem indokolja, hogy főleg vidéki AR-központokat, amelyek jól működnek és kevés karbantartást igényelnek, más központtípussal bővítsenek. Szerepe lehet az AR típusnak a digitális központokhoz való illesztésnél is. Ezen illesztések nagy része átmeneti, a hálózat automatizálásával, vagy modernizálásával megszűnnek. Az AR típusú központot, vagy választó fokozatot előnyösen lehet használni a különböző jelzésű vonalak forgalmának az összegyűjtésére és a digitális központhoz R2 jelzéssel való továbbítására.