

# BHIG

HÍRADÁSTECHNIKAI VÁLLALAT  
BUDAPEST

ALKATRÉSZ KATALÓGUS







# BHG

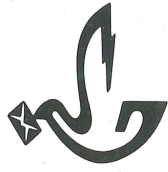
## HÍRADÁSTECHNIKAI VÁLLALAT ALKATRÉSZ KATALÓGUS





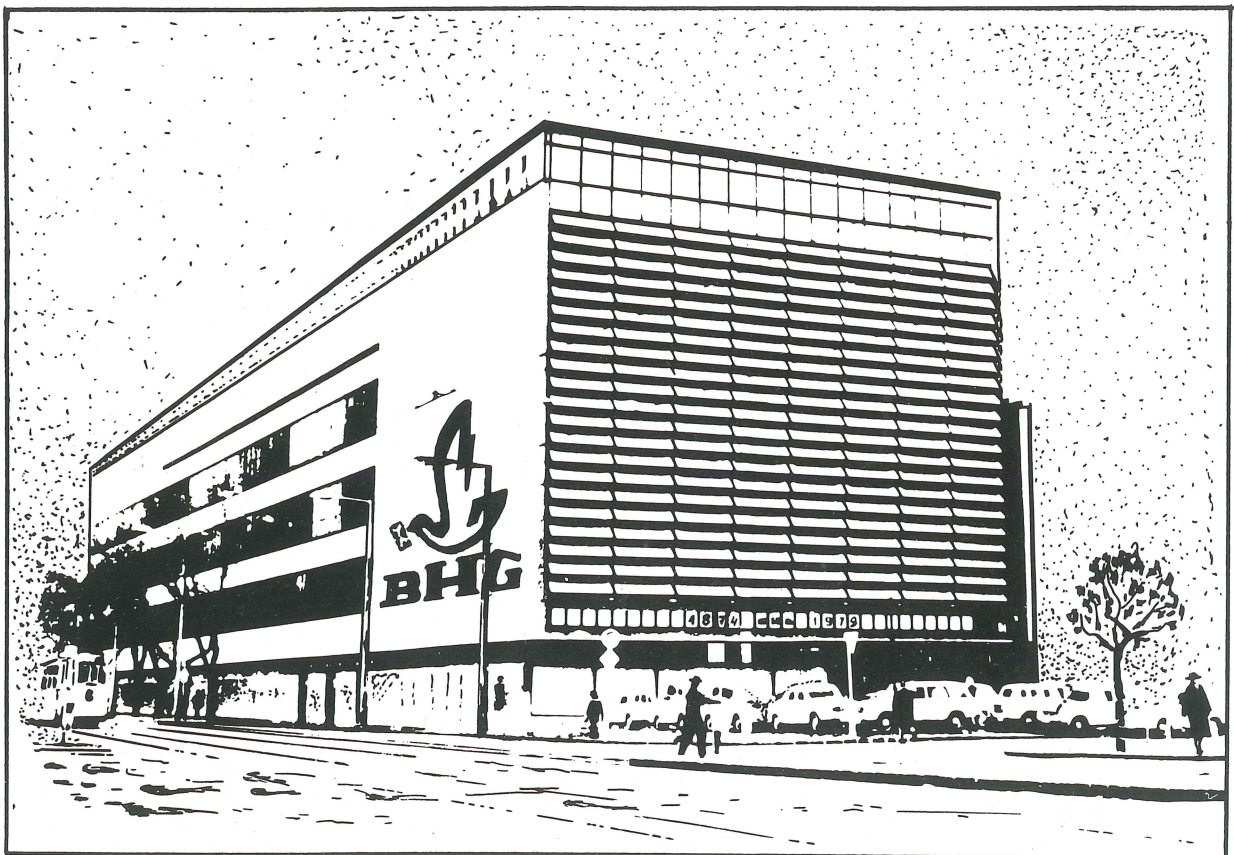






# BHG

## HÍRADÁSTECHNIKAI VÁLLALAT ALKATRÉSZ KATALÓGUS



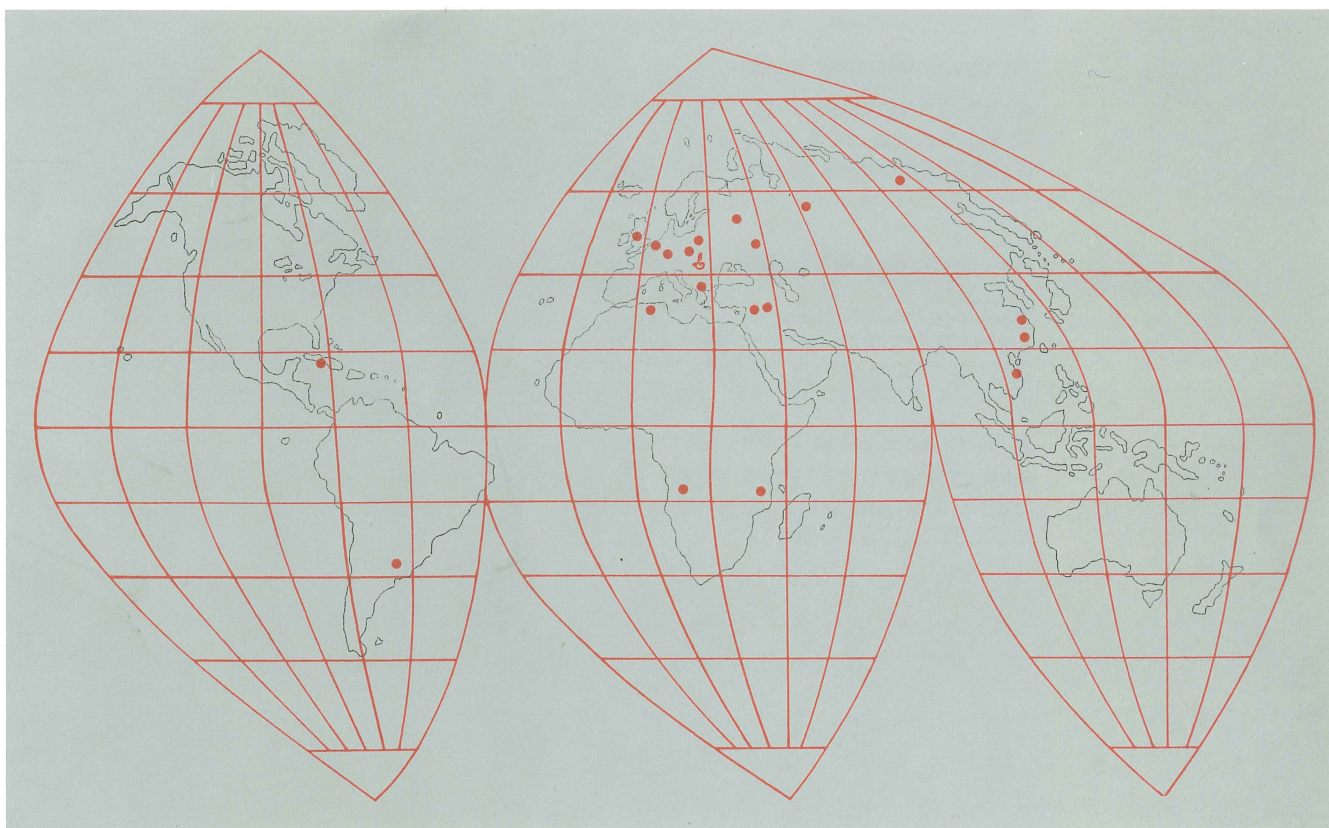






BHG Híradástechnikai Vállalat

Budapest XI. Fehérvári út 70.  
Levélcím: 1509 Budapest Pf. 2  
Telefon: 453-300  
Telex: 22-5933



A világ minden részébe eljutnak a BHG termékei

Exportálja

BUDAVOX Híradástechnikai  
Külkereskedelmi RT.

Levélcím: 1392 Budapest  
Pf. 267

Telefon: 215-910  
Telex: 22 5077





# **BHG ALKATRÉSZ KATALÓGUS**

## **1-AR rendszerű távbeszélő központok szerelvényei**

Kiadva: 1979. június

Felelős szerkesztő:

**KESZTHELYI HEDVIG**

Az egyes fejezetek szerzői:

**BASA JÁNOSNÉ (1, 5)**  
**ELEK GYULA (1, 2, 3, 8, 9)**  
**SEBESTYÉN JÁNOS (4)**

Az egyes fejezetek lektorai:

**GÖÖZ PÁLNÉ (4)**  
**LUPP REZSŐ (1, 2, 3, 8, 9)**  
**ZÁDORY ARISZTID (1, 5)**

A műszaki rajzokat készítették:

**BARÁTH ÉVA, HUSZÁR ÉVA,**  
**LIEB JÁNOSNÉ (1, 2, 3, 5, 8, 9)**  
**MISLEY JÓZSEFNÉ (4)**

# Tartalom

**1 Biztosító és ellenőrző egységek**

**2 Érintkező és forrcsúcs egységek**

**3 Nyomtatott áramköri szerelvények  
és elemek**

**4 Jelfogók**

**5 Kapcsoló gépek**

**6**

**7**

**8 Karbantartó szerszámok**

**9 Tartozékok**





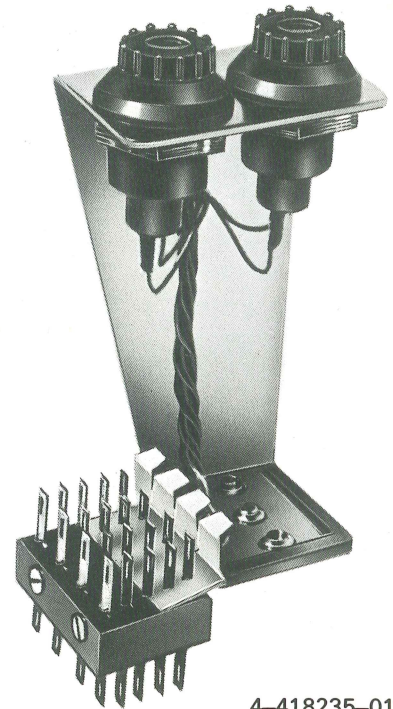
## 1 Biztosító és ellenőrző egységek

- 1-101 Biztosító egység
- 1-110 Biztosító sáv
- 1-111 Biztosító sáv
- 1-112 Biztosító sáv
- 1-113 Vegyes biztosító sáv
- 1-114 Vegyes biztosító sáv
- 1-115 Vegyes biztosító sáv
- 1-116 Biztosító sáv
  
- 1-121 Vizsgáló egység
- 1-131 Vizsgáló sáv
- 1-133 Kapcsoló hüvely sáv  
(10-es)
- 1-134 Kapcsoló hüvely sáv  
(20-as)
- 1-141 Billentyű sáv  
(10-es)
- 1-142 Billentyű sáv  
(20-as)
- 1-151 Lámpa sáv  
(10-es)
- 1-152 Lámpa sáv  
(20-as)



**Alkalmazási terület** Jelfogó sávok általános biztosító szerelvénye.

**Általános jellemzők** A jelfogó helyre felszerelhető tartókengyelen 2 db. G-20 típusú biztosítékház és egy 20 pontos forrcsúcs sáv helyezkedik el. A biztosítókhoz az MSZ 8863 szerinti csöves, olvadó betét használható.  
 Megengedett maximális feszültség:  
 – váltakozó áramra 90 V  
 – egyenáramra 60 V  
 Megengedett maximális áramerősség: 6,3 A

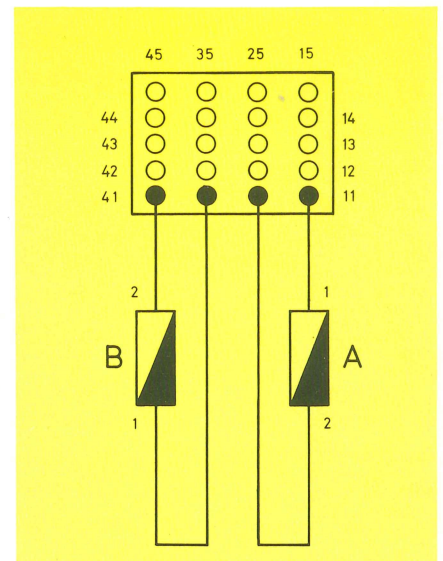
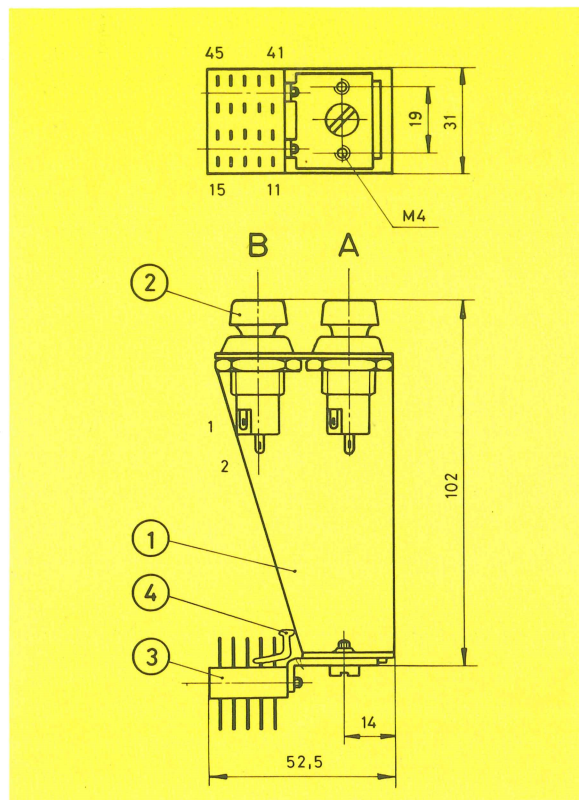


4-418235-013

Biztosító egység felépítése:  
 1 Tartókengyel  
 2 Biztosíték ház  
 3 20 pontos forrcsúcs egység  
 4 Huzalvezető

**Méretek**

**Elektromos bekötés**



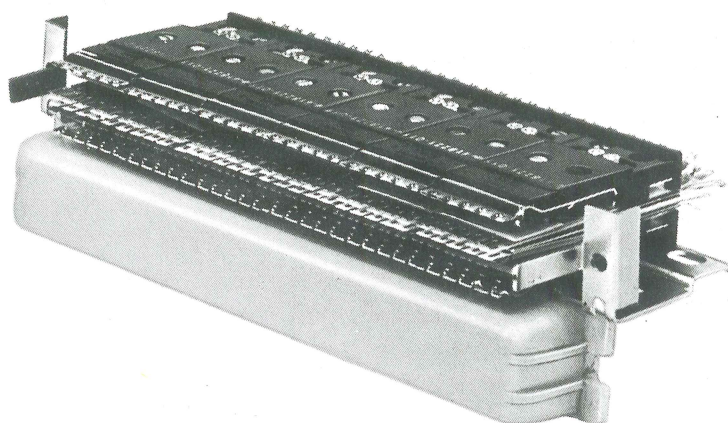
Az A jelű biztosító a 11 és a 21, a B jelű pedig a 31 és a 41 számú forrcsúcs pontokra van bekötve 0,5 mm átmérőjű kék PVC szigetelésű sodrott kapcsoló huzalal.

**Rendelési adatok**

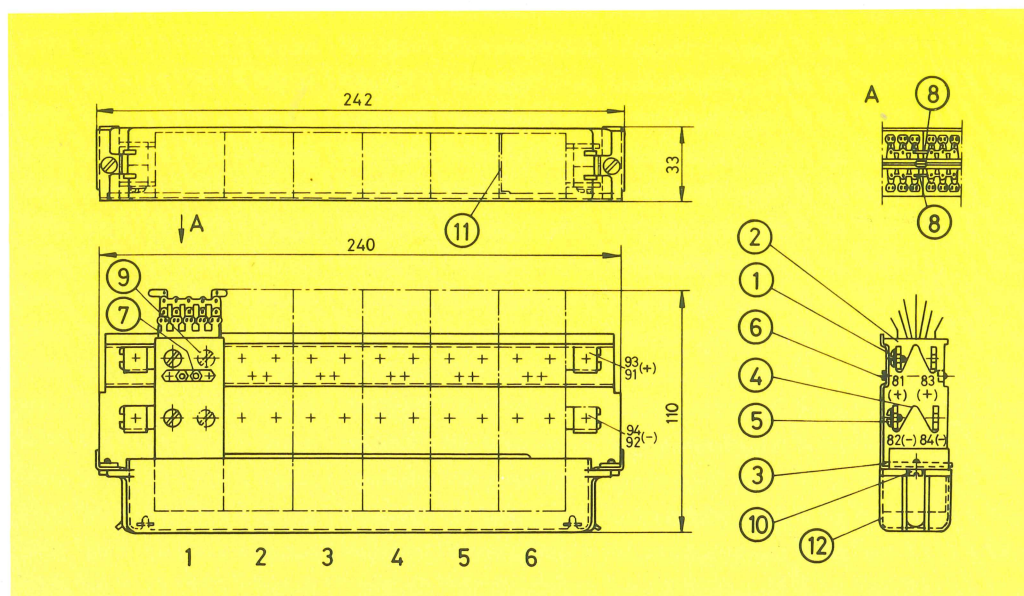
Rajzszám	Megnevezés
4-418235-013	Biztosító egység

A biztosító egységhez külön rendelhető csöves olvadó betét.  
 Rendelési adatok a katalógus 1-901. oldalán.



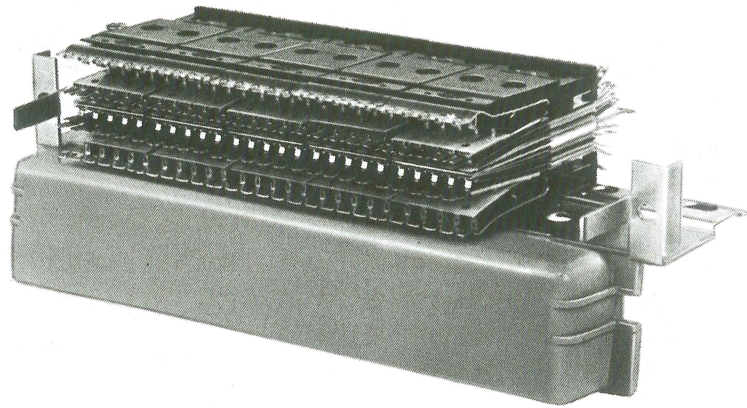


- Általános jellemzők**
- 4-418219-: 1-6 4-418221-011 biztosító rugócsomagot tartalmaznak az egyes változatok.
  - A pozitív és negatív csatlakozók a sáv bal oldalán vannak.
  - 4-418227-: 2-6 4-418221-011 biztosító rugócsomagot tartalmaznak az egyes változatok.
  - A pozitív és negatív csatlakozók a sáv mindkét végén vannak.
  - A 4-418221-011 biztosító rugócsomag csak alarm érintkezővel rendelkezik.
  - A biztosító sávok a 242 mm-es sávok helyén rögzíthetők.

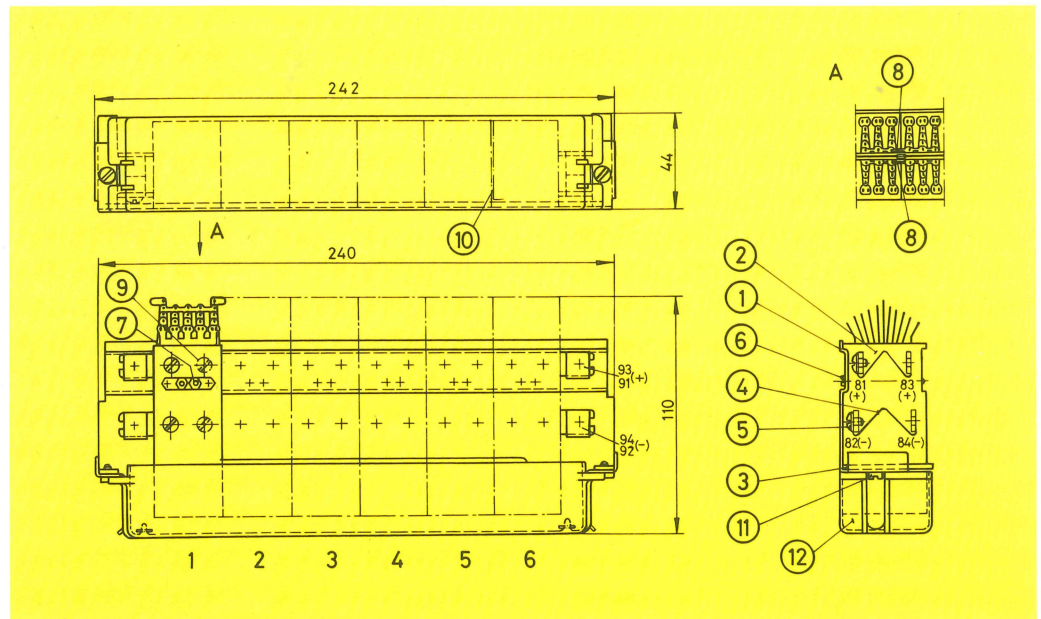


- |                        |              |
|------------------------|--------------|
| 1 Alaplemez            | 7 Anya       |
| 2 Biztosító rugócsomag | 8 Átkötőcsik |
| 3 Anyalemez            | 9 Csavar     |
| 4 Összekötő lemez      | 10 Csavar    |
| 5 Csavar               | 11 Szeget    |
| 6 Csavar               | 12 Bura      |

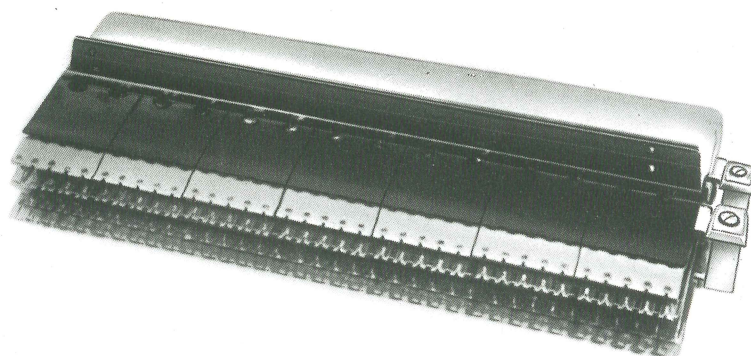




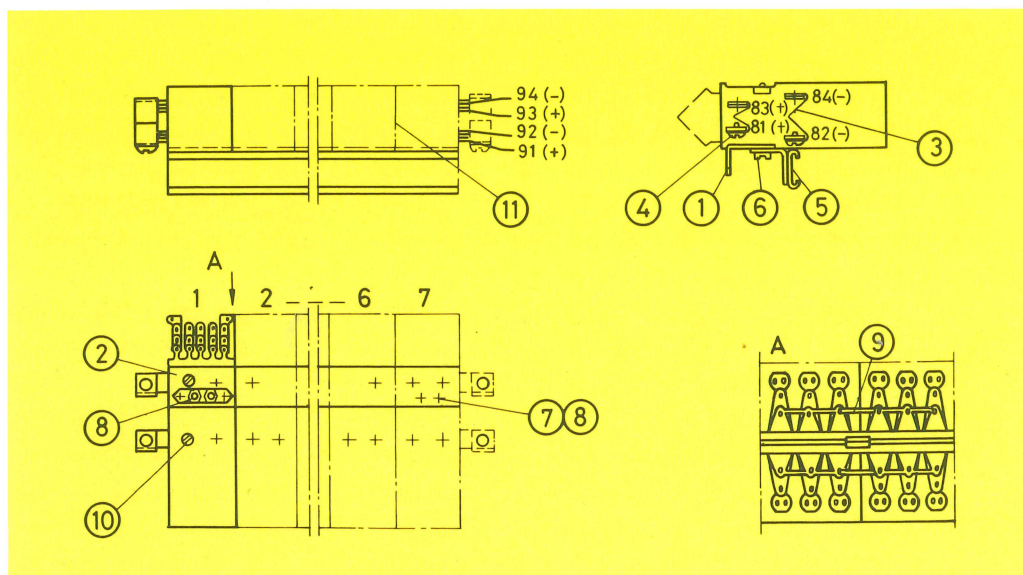
- Általános jellemzők**
- 4-418220-: 1-6 4-418221-021 és -031 biztosító rugócsomagot tartalmaznak az egyes változatok.
  - A pozitív és negatív csatlakozók a sáv bal oldalán vannak.
  - 4-418231-: 2-6 4-418221-021 és -031 biztosító rugócsomagot tartalmaznak az egyes változatok.
  - A pozitív és negatív csatlakozók a sáv mindkét végén vannak.
  - A 4-418221-021 biztosító rugócsomag alarm és záró érintkezővel rendelkezik.
  - A 4-418221-031 biztosító rugócsomag alarm és bontó érintkezővel rendelkezik.
  - A biztosítósávok a 242 mm-es sávok helyén rögzíthetők.



- |                        |               |
|------------------------|---------------|
| 1 Alaplemez            | 7 Anya        |
| 2 Biztosító rugócsomag | 8 Átkötő csík |
| 3 Anyalemez            | 9 Csavar      |
| 4 Összekötő lemez      | 10 Szeglet    |
| 5 Csavar               | 11 Csavar     |
| 6 Csavar               | 12 Bura       |

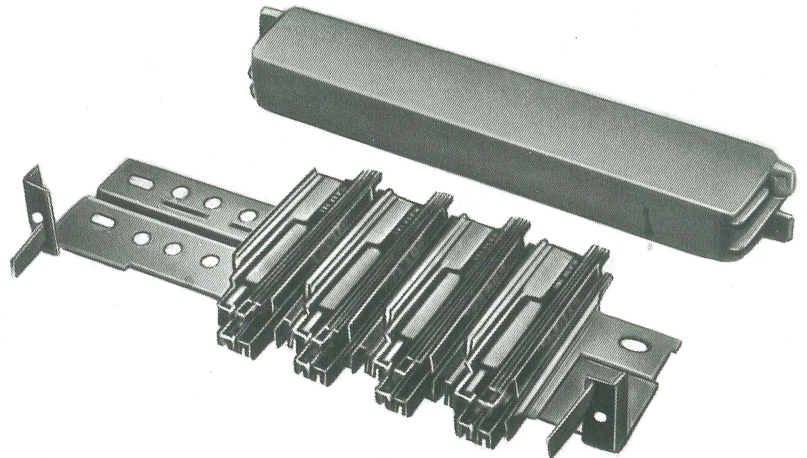


**Általános jellemzők** 1-7 4-418221-011 biztosító rugócsomagot tartalmaznak az egyes változatok. Pozitív és negatív csatlakozók. A 4-418221-011 biztosító rugócsomag csak alarm érintkezővel rendelkezik.

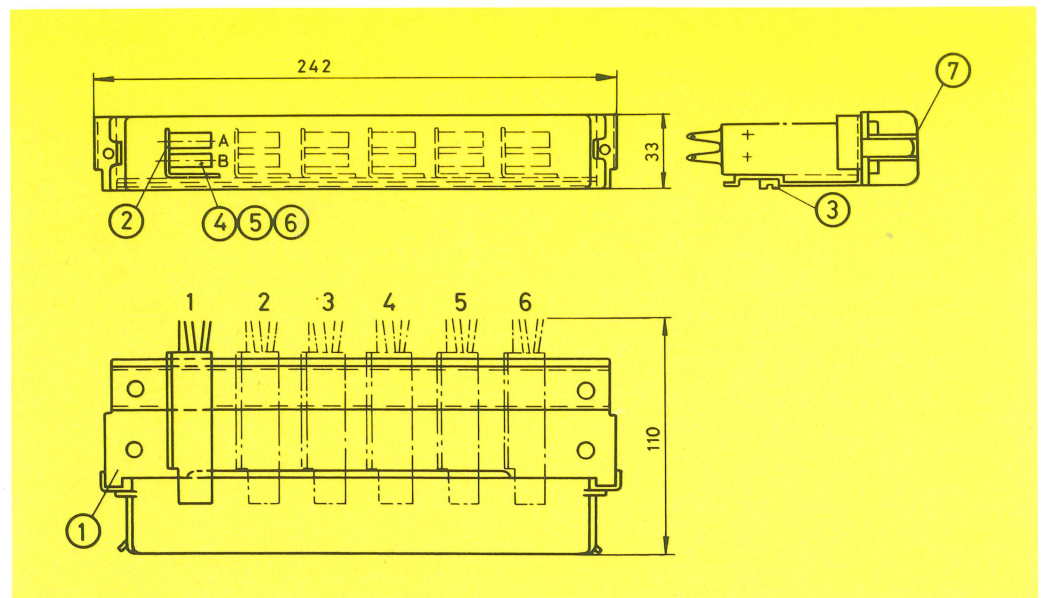


- |                        |               |
|------------------------|---------------|
| 1 Kengyel              | 7 Csavar      |
| 2 Biztosító rugócsomag | 8 Anya        |
| 3 Összekötő lemez      | 9 Átkötő csík |
| 4 Csavar               | 10 Csavar     |
| 5 Felirati sáv         | 11 Kengyel    |
| 6 Csavar               |               |

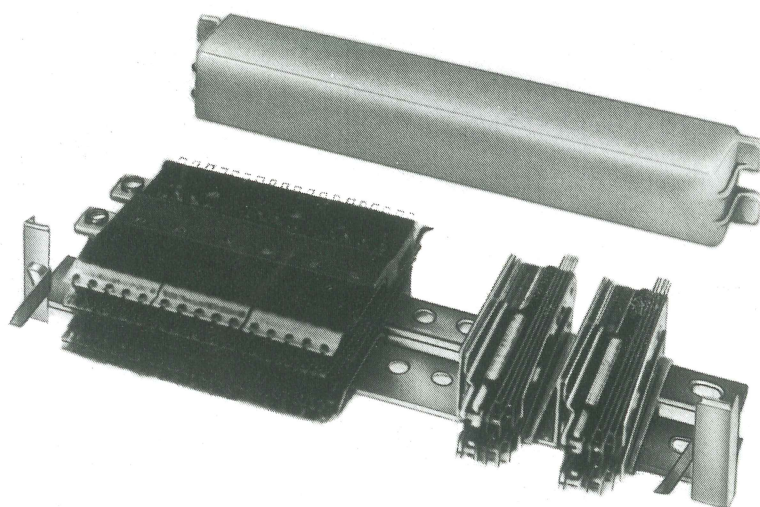




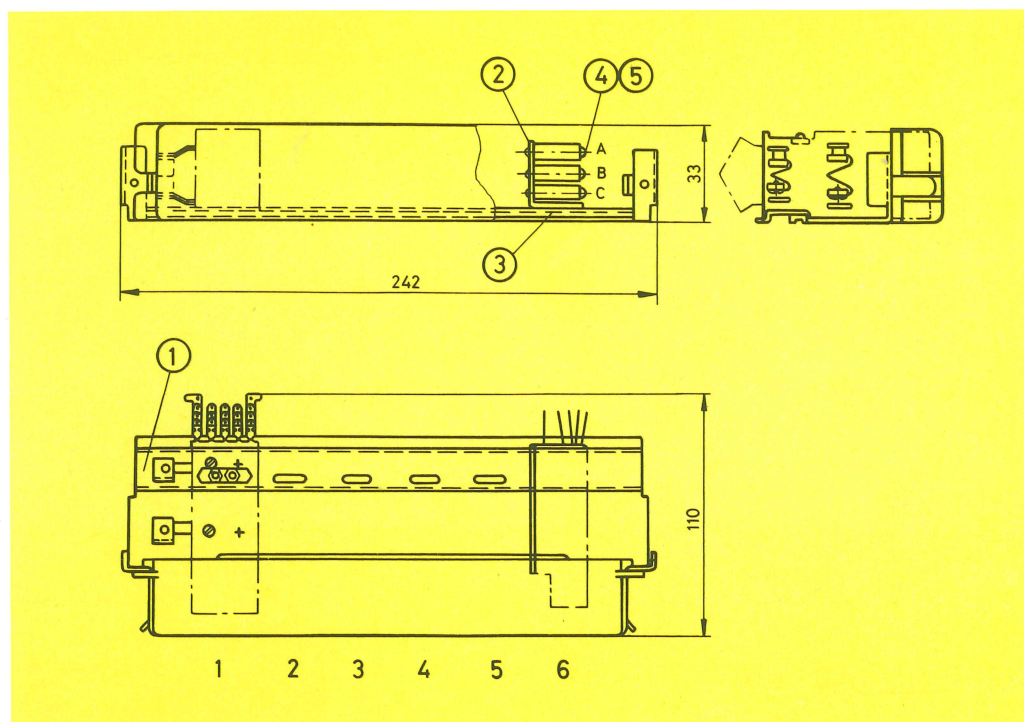
**Általános jellemzők** 1–8 jelfogót tartalmaznak az egyes változatok.  
A jelfogók helyett vagy mellett ellenállások és egyenirányítók helyezhetők el.



- |                       |                              |
|-----------------------|------------------------------|
| 1 Alaplemez           | 5 Csavar az ellenálláshoz    |
| 2 Kengyel             | 6 Csavar az egyenirányítóhoz |
| 3 Csavar              | 7 Bura                       |
| 4 Csavar a jelfogóhoz |                              |

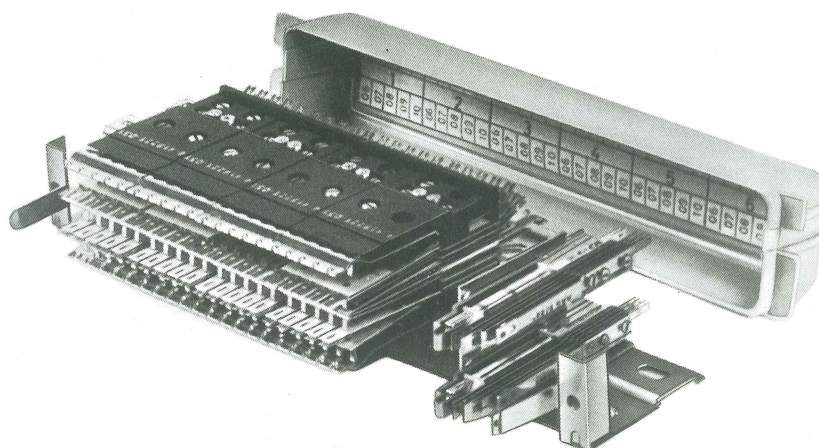


**Általános jellemzők** 4-418221–011 biztosító rugócsomagokat és jelfogókat tartalmaznak az egyes változatok. A jelfogók helyett vagy mellett egyenirányítók vagy ellenállások helyezhetők el. A pozitív és negatív csatlakozók a sáv bal oldalán vannak.

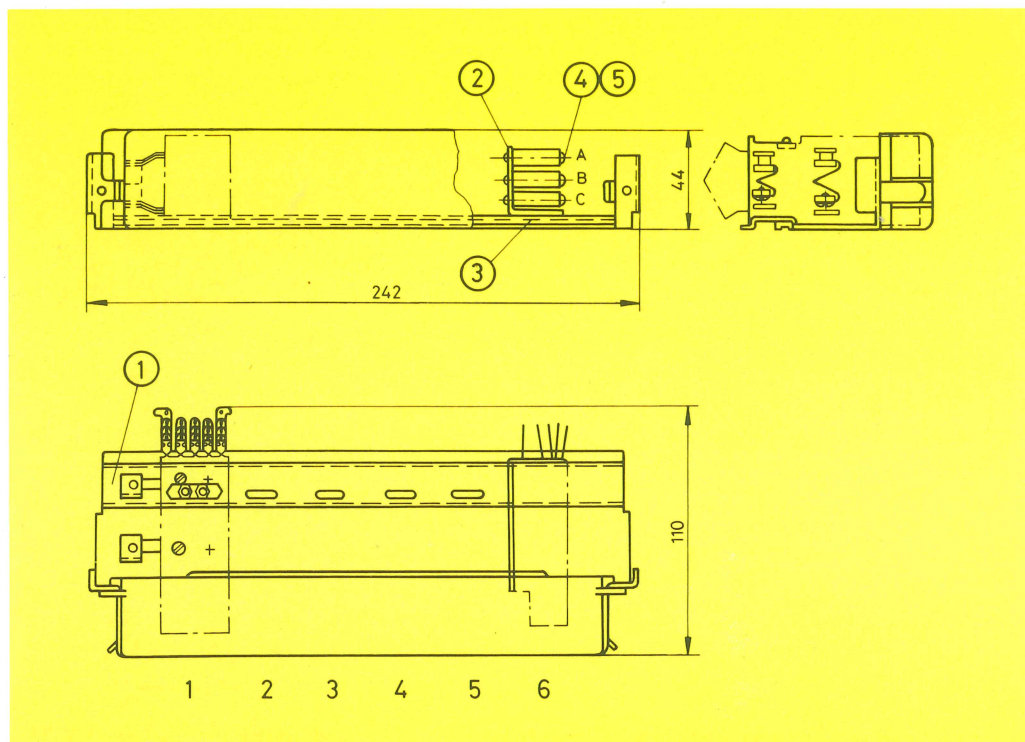


- 1 Biztosítószáv
- 2 Kengyel
- 3 Csavar a kengyelhez
- 4 Csavar a jelfogóhoz
- 5 Csavar az ellenálláshoz

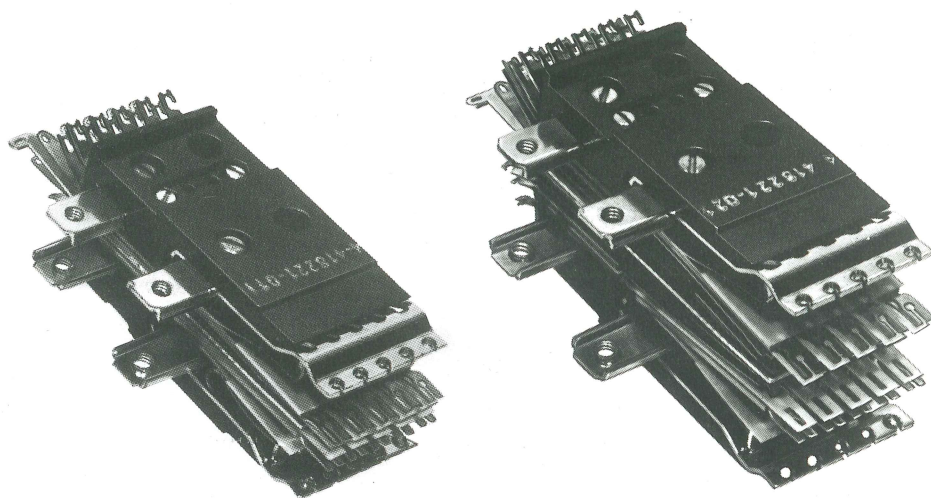




**Általános jellemzők** 4-418221-021 és -031 biztosító rugócsomagokat és jelfogókat tartalmaznak az egyes változatok.  
A jelfogók helyett vagy mellett ellenállások és egyenirányítók helyezhetők el.  
A pozitív és negatív csatlakozók a sáv bal oldalán vannak.

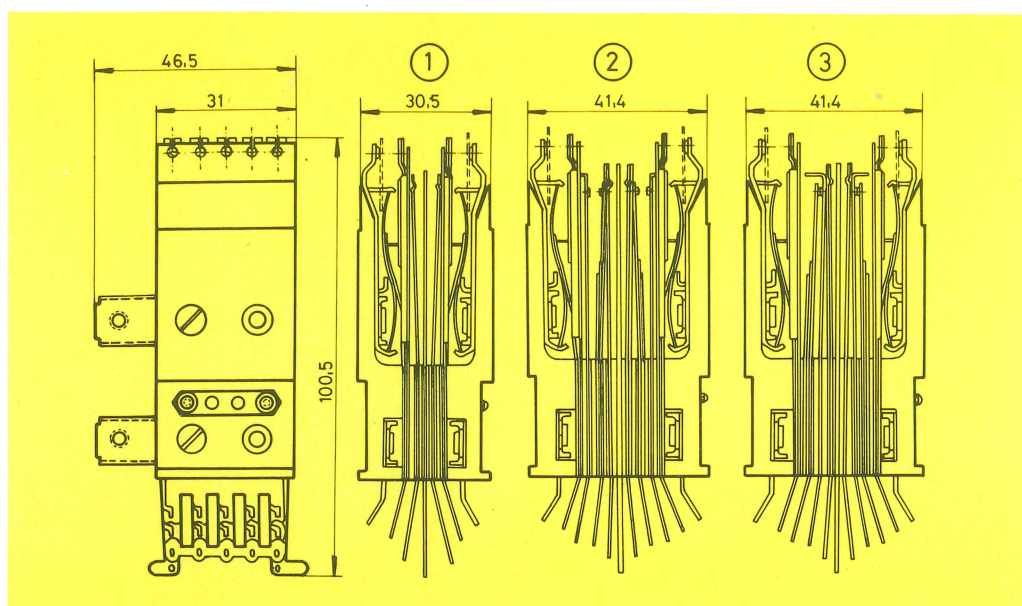


- 1 Biztosító sáv
- 2 Kengyel
- 3 Csavar a kengyelhez
- 4 Csavar a jelfogóhoz
- 5 Csavar az ellenálláshoz, egyenirányítóhoz



**Alkalmazási terület** Biztosító sávokban

**Általános jellemzők** Fekete bakelit tömbre szerelt, 2×5 4-418222 biztosító betét befogására alkalmas lemezből és forrcsúccsal ellátott érintkező rugókból állnak. 48 V és 60 V feszültség között két 0,8 mm-es szigetelő lemezt helyezünk a biztosító befogó lemezekre. A szigetelő lemez külön rendelendő.



1 4-418221-011    2 4-418221-021    3 4-418221-031

**Rendelési adatok**

Rajkszám	Biztosító rugócsomag
4-418221-011	Csak alarm érintkezővel rendelkezik
4-418221-021	Alarm és záró érintkezővel rendelkezik
4-418221-031	Alarm és bontó érintkezővel rendelkezik

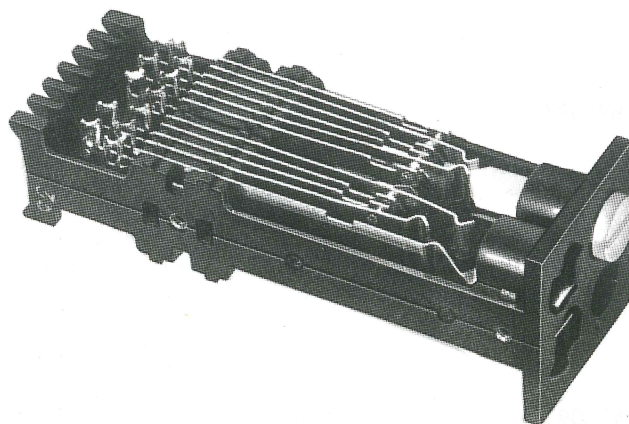
A biztosító betét az 1-901-6 oldalon található

Rajkszám	Megnevezés
4-170887-013	szigetelőlemez

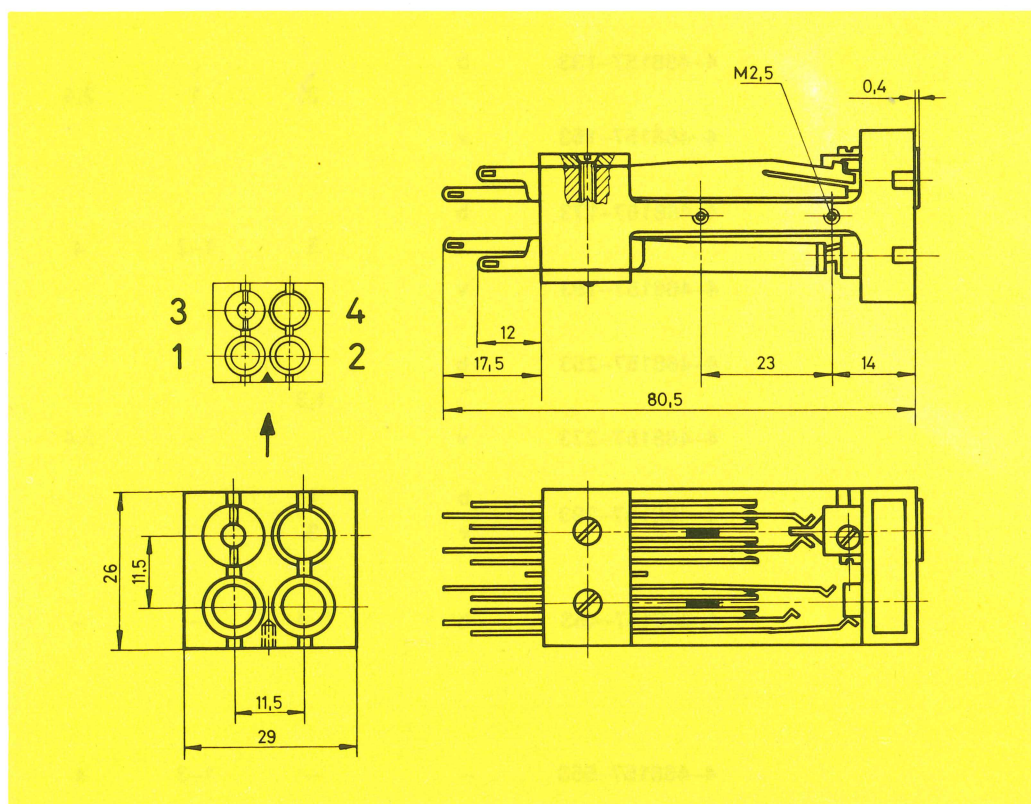


**Alkalmazási terület** Jelfogósávok általános szerelvénye. Segítségével az áramkör különféle vizsgálati pontjai a sáv egy könnyen hozzáférhető helyére vezethetők ki.

**Általános jellemzők** A tartóváz négy szerelési helyet tartalmaz. Ezekben a típusváltozattól függően billentyű, kapcsoló hüvely vagy jelzőlámpa helyezkedik el. A ház anyaga fekete színű műanyag. Valamennyi rugón kettős érintkező van. Vizsgálati feszültség: 500 V

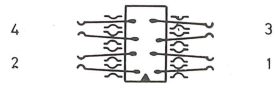
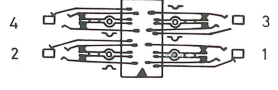
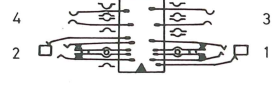
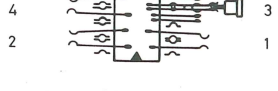
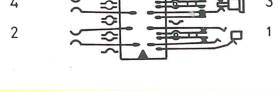
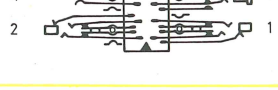
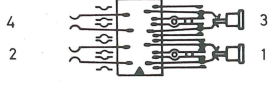
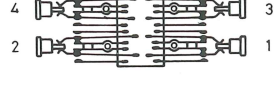
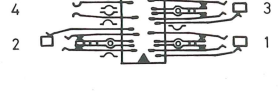


## Méretetek



Vizsgáló egység. Az 1-2 helyzetben kapcsoló hüvely, a 3-ban billentyű, a 4-ben jelzőlámpa szerelve.

## Rendelési adatok

Rajzsám	Billentyű üzemmód: b=beragadó v=viSSzaugró	Szerelési helyzet			Elrendezés forcsúcs felől nézve
		billentyű	kapcsoló hüvely	lámpa	
4-468157-013	–	–	–	1-4	
4-468157-033	–	–	1-4	–	
4-468157-073	–	–	1-2	3-4	
4-468157-093	b	3	–	1,2 4	
4-468157-133	b	3	1	2,4	
4-468157-153	v				
4-468157-173	b	3	1-2	4	
4-468157-193	v				
4-468157-253	b	1,3	–	2,4	
4-468157-273	v				
4-468157-293	b v				
4-468157-453	b	1-4	–	–	
4-468157-553	–	–	1-3	4	

A vizsgáló egységhez külön rendelhetők az alábbi tartozékok:

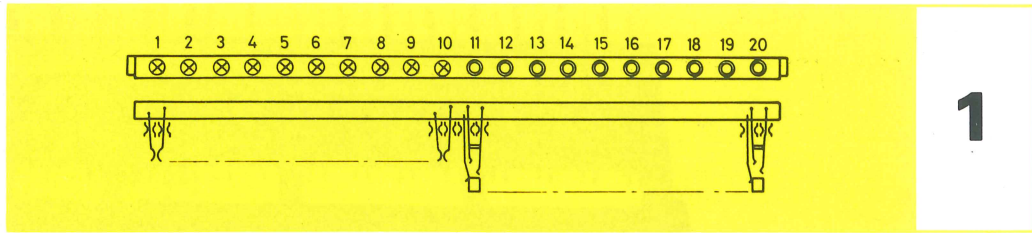
- jelzőlámpa izzó
- lámpasapka
- vakdugó a használaton kívüli lámpahely, illetve kapcsoló hüvely befedésére.

Rendelési adatok a katalógus 1-901. oldalán.

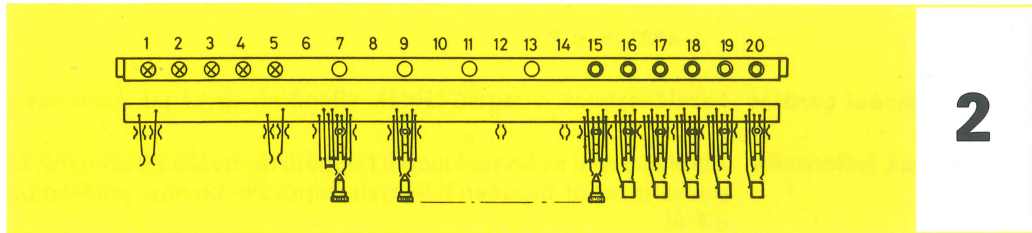




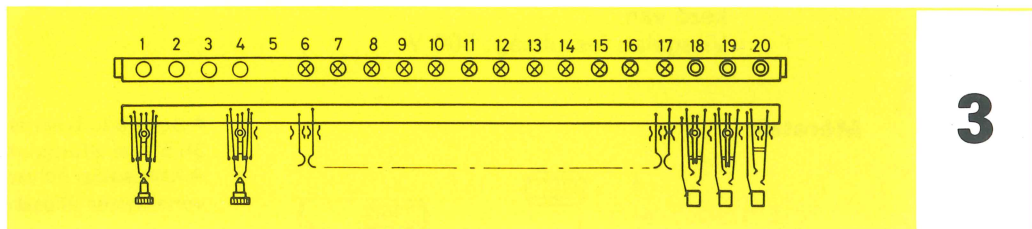
## Rendelési adatok



1



2



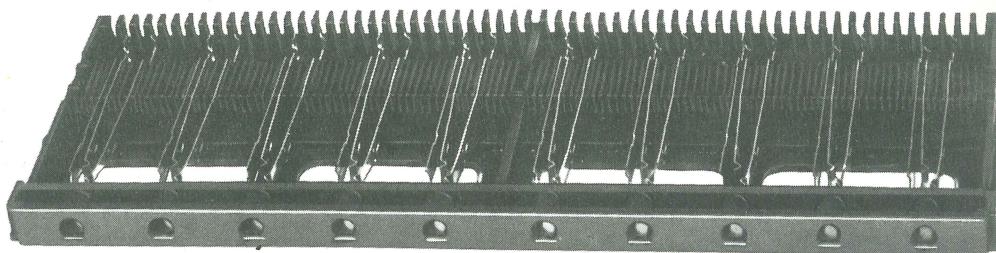
3

Rajzsám	Billentyű			Kapcsoló hüv.		Jelzőlámpa		Vakdugó		ábra
	db	üzemmód alaphelyzet	helyzet	db	helyzet	db	helyzet	db	helyzet	
4-468148-013	–	–	–	10	11–20	10	1–10	–	–	1
4-468148-113	2	beragadó benyomva	7, 9	5	16–20	5	1–5	5	6, 8, 10 12, 14	2
	3	visszaugró	11, 13, 15							
4-468148-143	3	beragadó kihúzva	7, 9, 13	5	16–20	5	1–5	5	6, 8, 10 12, 14	2
	2	visszaugró	11, 15							
4-468148-163	4	beragadó kihúzva	7, 9, 11, 13	5	16–20	5	1–5	5	6, 8, 10 12, 14	2
	1	visszaugró	15							
4-468148-313	4	beragadó kihúzva	1–4	3	18–20	12	6–17	1	5	3

A vizsgáló sávhoz külön rendelhetők az alábbi tartozékok:

- jelzőlámpa izzó
  - lámpasapka
  - vakdugó a használaton kívüli lámpahely, illetve kapcsoló hüvely befedésére.
- Rendelési adatok a katalógus 1–901. oldalán.

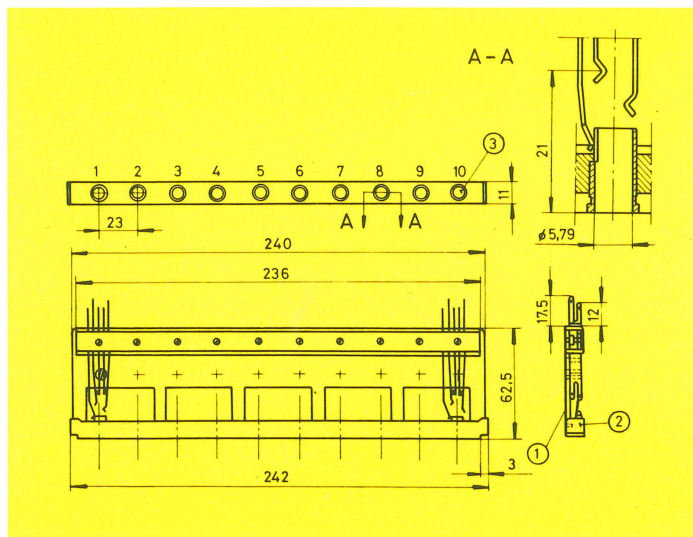




**Alkalmazási terület** Kezelőasztalok, vizsgáló táblák, ellenőrző egységek általános szerelvénye.

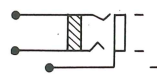

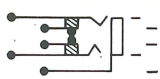
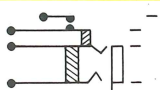
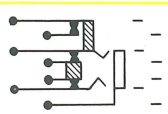
**Általános jellemzők** Alaplemezből és homloklécből felépülő tartóváza 10 db kapcsoló hüvelyt tartalmaz. A rugócsoportok a típusváltozattól függően különféle kapcsolási feladatokat látnak el. A homlokléc anyaga fekete színű műanyag. Valamennyi rugón kettős érintkező van. Vizsgálati feszültség: 500 V

**Méretetek**

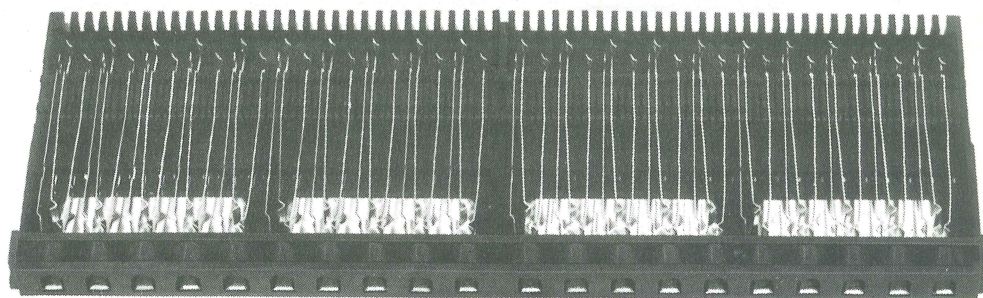


10-es kapcsoló hüvely sáv felépítése:  
**1** Alaplemez  
**2** Homlokléc  
**3** Hüvely

**Rendelési adatok**

Rajzszám	Rugócsoport	
	üzemmód	elrendezés
4-463042-013	párhuzamos dugasz	
4-463042-023	soros dugasz	
4-463042-033	párhuzamos dugasz +1 bontó	
4-463042-043	párhuzamos dugasz +1 záró	
4-463042-053	soros dugasz +1 bontó	

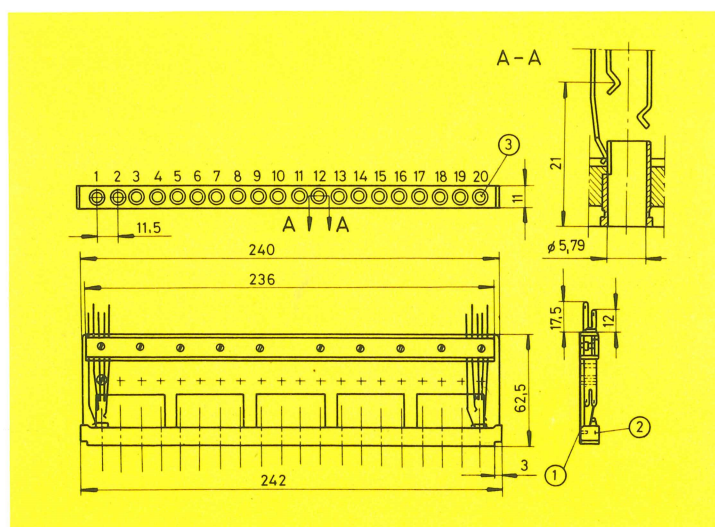
A kapcsoló hüvely sávhoz külön rendelhetők az alábbi tartozékok:  
 – kapcsolódugó  
 – mérőzsinór  
 – vakdugó a használaton kívüli kapcsoló hüvely befedésére.  
 Rendelési adatok a katalógus 1-901. oldalán



**Alkalmazási terület** Kezelőasztalok, vizsgáló táblák, ellenőrző egységek általános szerelvénye.

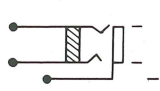
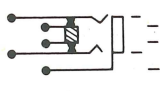
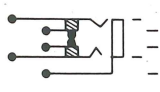
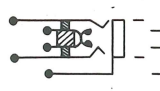
**Általános jellemzők** Alaplemezből és homloklécből felépülő tartóváza 20 db kapcsoló hüvelyt tartalmaz. A rugócsoportok típusváltozattól függően különféle kapcsolási feladatokat látnak el. A homlokléc anyaga fekete színű műanyag. Valamennyi rugón kettős érintkező van. Vizsgálati feszültség: 500 V

**Méretetek**



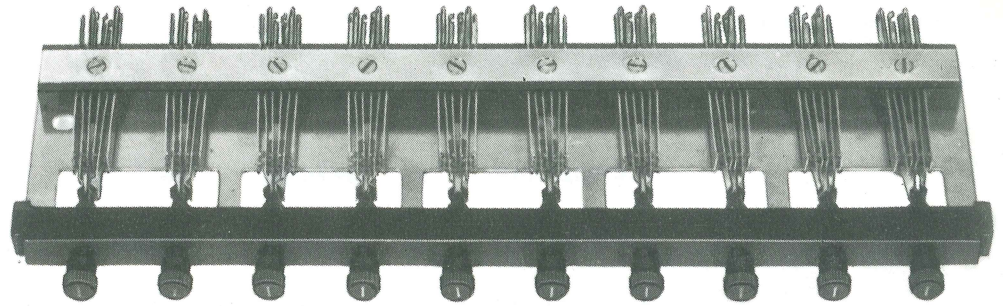
20-as kapcsoló hüvely sáv felépítése:  
**1** Alaplemez  
**2** Homlokléc  
**3** Hüvely

**Rendelési adatok**

Rajzszám	Rugócsoport	
	üzemmód	elrendezés
4-463041-013	párhuzamos dugasz	
4-463041-023	soros dugasz	
4-463041-033	párhuzamos dugasz +1 bontó	
4-463041-043	párhuzamos dugasz +1 tartó	

A kapcsoló hüvely sávhoz külön rendelhetők az alábbi tartozékok:  
 – kapcsolódugó  
 – mérősinőr  
 – vakdugó a használaton kívüli kapcsoló hüvely befedésére.  
 Rendelési adatok a katalógus 1-901. oldalán.

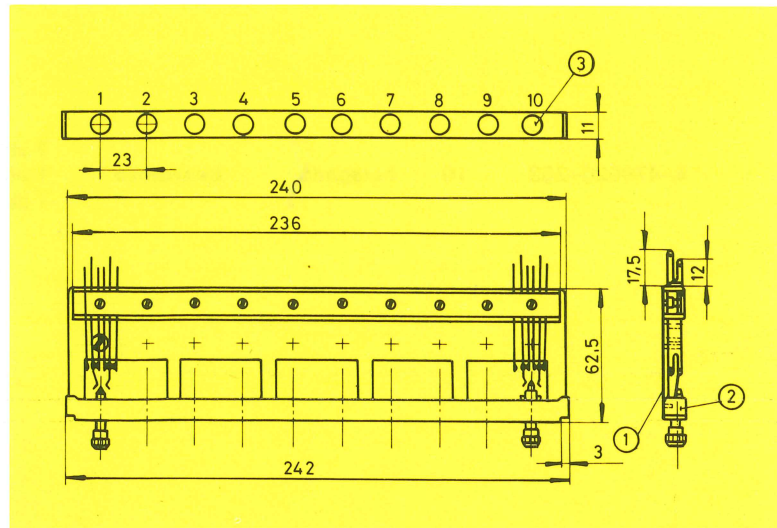




**Alkalmazási terület** Kezelőasztalok, vizsgáló táblák általános szerelvénye.

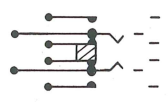
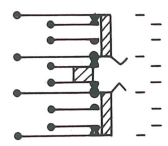
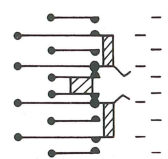
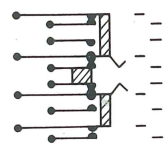
**Általános jellemzők** Alaplemezről és homloklécből felépülő tartóváza 10 db billentyűt tartalmaz. A rugócsoportok a típusváltozattól függően különféle kapcsolási feladatokat látnak el. A beragadó billentyűk benyomásakor kb. 45°-kal elfordulnak. A mindenkor kapcsológépjelzés állásából. A homlokléc és a billentyűk anyaga fekete színű műanyag. Valamennyi rugón kettős érintkező van.  
Vizsgálati feszültség: 500 V

## Méretetek

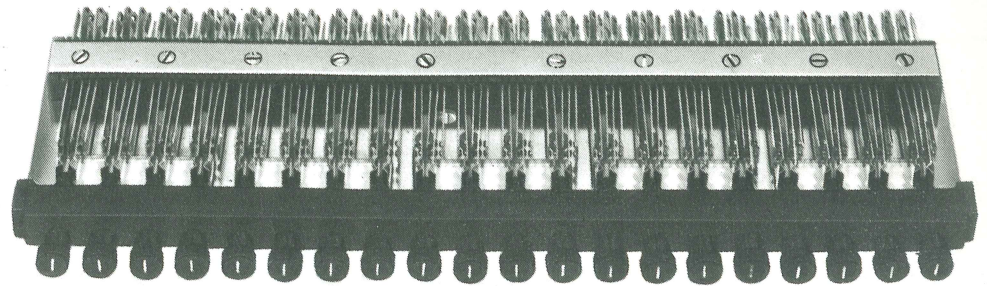


10-es billentyű sáv felépítése:  
**1** Alaplemez  
**2** Homlokléc  
**3** Billentyű

## Rendelési adatok

Rajzsám	Billentyű			Rugócsoport	
	db	üzemmód	alaphelyzet	üzemmód	elrendezés (billentyű kihúzva)
4-479020-013	10	beragadó	benyomva	2 váltó	
4-479020-063	10	beragadó	kihúzva		
4-479020-163	10	visszaugró	kihúzva		
4-479020-113	10	beragadó	benyomva	2 váltó 2 bontó	
4-479020-213	10	beragadó	benyomva	2 váltó 2 záró	
4-479020-263	10	beragadó	benyomva	2 váltó 1 bontó 1 záró	

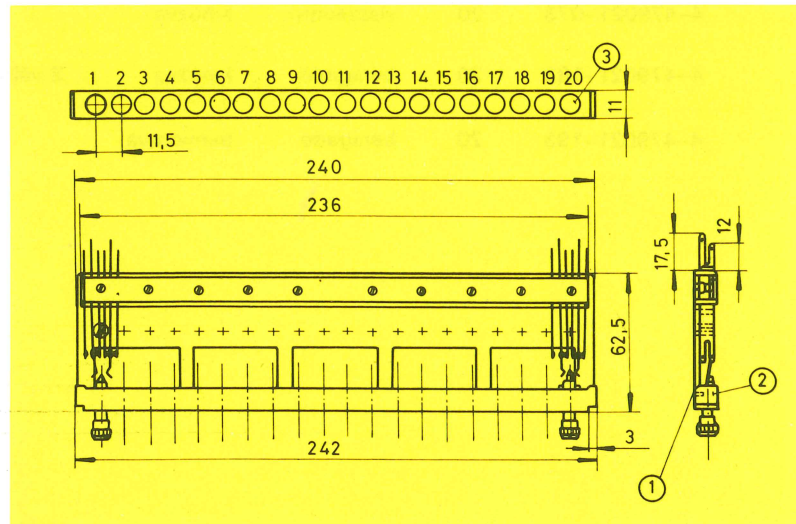




**Alkalmazási terület** Kezelőasztalok, vizsgáló táblák általános szerelvénye.

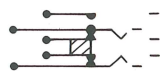
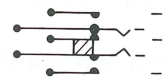
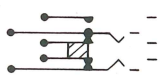

**Általános jellemzők** Alaplemezből és homloklécből felépülő tartóváza 20 db billentyűt tartalmaz. A rugócsoportok a típusváltozattól függően különféle kapcsolási feladatokat látnak el. A beragadó billentyűk benyomáskor kb. 45°-kal elfordulnak. A mindenkor kapcsológépjelzés állásából. A homlokléc és a billentyűk anyaga fekete színű műanyag. Valamennyi rugón kettős érintkező van.  
Vizsgálati feszültség: 500 V

**Méretetek**

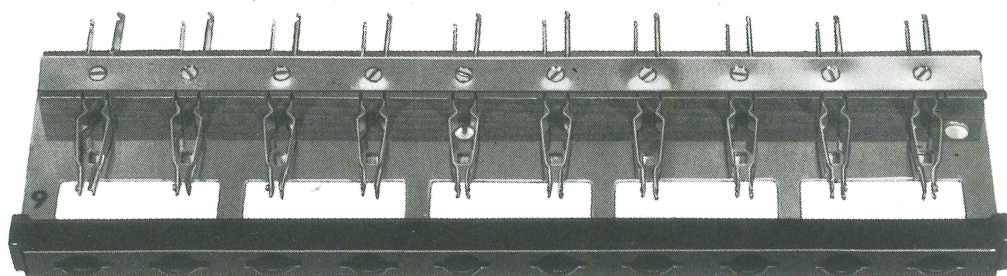


20-as billentyű sáv felépítése:  
**1** Alaplemez  
**2** Homlokléc  
**3** Billentyű

**Rendelési adatok**

Rajzsám	Billentyű			Rugócsoport	
	db	üzemmód	alaphelyzet	üzemmód	elrendezés (billentyű kihúzva)
4-479021-123	20	beragadó	kihúzva	1 váltó 1 bontó	
4-479021-133	20	beragadó	benyomva	1 váltó 1 záró	
4-479021-163	20	beragadó	benyomva	1 váltó 1 bontó	
4-479021-073	20	visszaugró	kihúzva	2 váltó	
4-479021-183	20	beragadó	kihúzva		
4-479021-193	20	beragadó	benyomva		

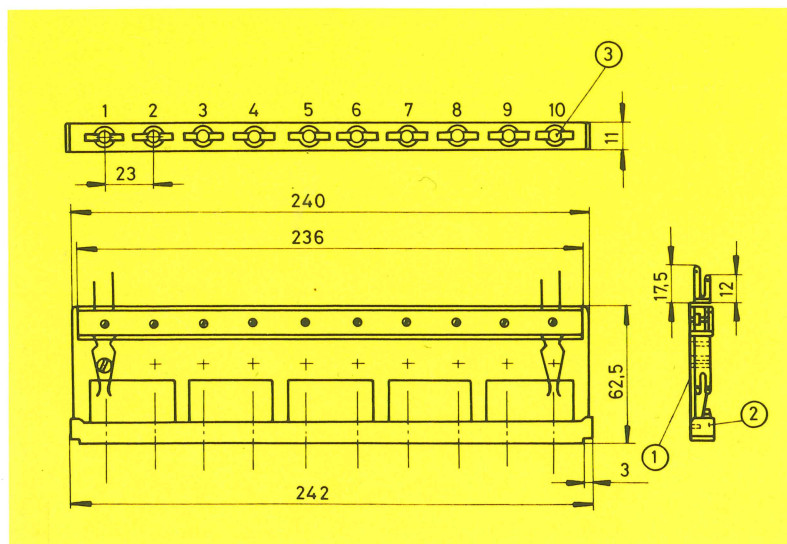




**Alkalmazási terület** Kezelőasztalok, vizsgáló táblák, ellenőrző egységek általános szerelvénye.

**Általános jellemzők** Alaplemezről és homloklécből felépülő tartóváza 10 db jelzőlámpa helyet tartalmaz. A homlokléc anyaga fekete színű műanyag. A jelzőlámpa izzók a mellső oldalról helyezhetők be. Lámpasapkás vagy felirattartós kivitelben egyaránt alkalmazható. A szerelvényen 2 db felirattartó keret helyezhető el. A tartókba átlátszó polimetilmetakrilát lemezek közé helyezve felirati lap csúsztható, mely a jelzőlámpák fényét átengedi és feliratozásra használható. Vizsgálati feszültség: 500 V

## Méretetek



10-es lámpa sáv felépítése:  
**1** Alaplemez  
**2** Homlokléc  
**3** Jelzőlámpa

## Rendelési adatok

Rajkszám	Megnevezés
4-469057-013	10 lámpahelyes lámpa sáv

A lámpasávhoz külön rendelhetők az alábbi tartozékok:

lámpasapkás kivitelhez

- lámpasapka
- vakdugó a használaton kívüli lámpahely befedésére

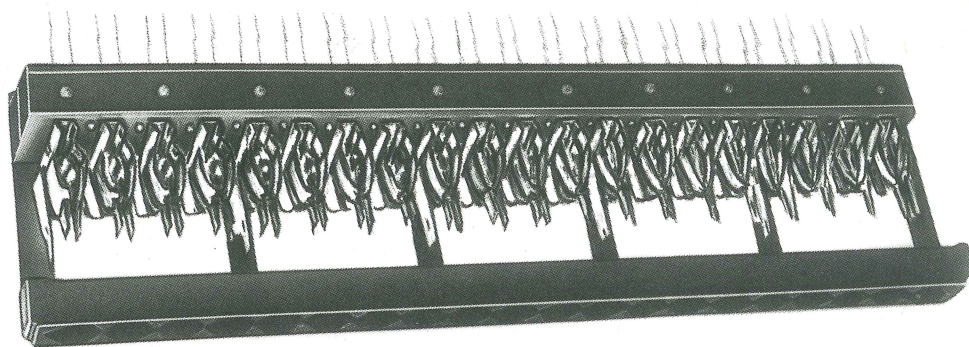
felirattartós kivitelhez

- felirattartó keret
- takaró lemez
- felirati lap

mindkét kivitelhez

- jelzőlámpa izzó

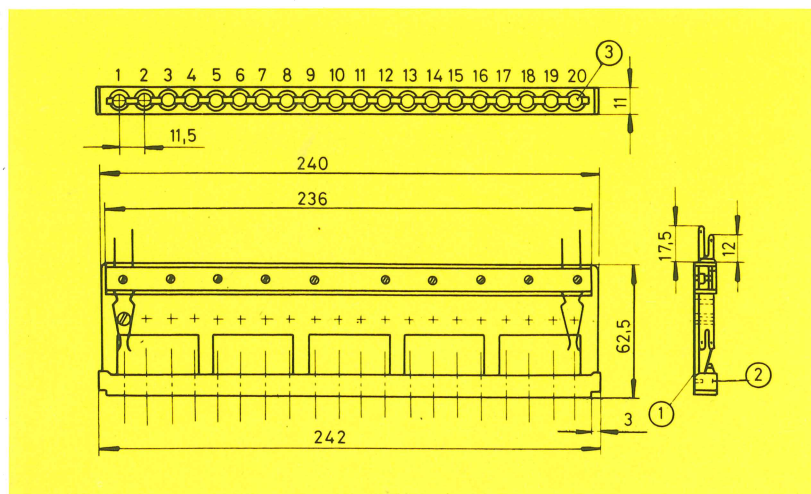
Rendelési adatok a katalógus 1-901. oldalán.



**Alkalmazási terület** Kezelőasztalok, vizsgáló táblák, ellenőrző egységek általános szerelvénye.

**Általános jellemzők** Alaplemezről és homloklécből felépülő tartóváza 20 db jelzőlámpa helyet tartalmaz. A homlokléc anyaga fekete színű műanyag. A jelzőlámpa izzók a mellő oldalról helyezhetők be. Lámpasapkás vagy felirattartós kivitelben egyaránt alkalmazható. A szerelvényen 2 db felirattartó keret helyezhető el. A tartókba átlátszó polimetilmetakrilát lemezek közé helyezve felirati lap csúsztatható, mely a jelzőlámpák fényét átengedi és feliratozásra használható. Vizsgálati feszültség: 500 V

## Méretetek



20-as lámpa sáv felépítése:  
**1** Alaplemez  
**2** Homlokléc  
**3** Jelzőlámpa

## Rendelési adatok

Rajkszám	Megnevezés
4-469056-013	20 lámpahelyes lámpa sáv

A lámpasávhoz külön rendelhetők az alábbi tartozékok:

lámpasapkás kivitelhez

- lámpasapka
- vakdugó a használaton kívüli lámpahely befedésére

felirattartós kivitelhez

- felirattartó keret
- takaró lemez
- felirati lap

mindkét kivitelhez

- jelzőlámpa izzó

Rendelési adatok a katalógus 1-901. oldalán.





## 2 Érintkező és forrcsúcs egységek

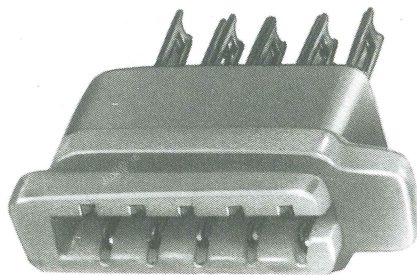
- 1-201 Érintkező aljzat  
(5, 7 pontos)
- 1-211 20 pontos  
érintkező egységek
- 1-214 40, 60, 80 pontos  
érintkező egységek
- 1-215 40, 60 pontos  
érintkező egységek
- 1-251 20 pontos  
forrcsúcs egység
- 1-252 100, 200, 300 pontos  
forrcsúcs egységek
- 1-260 6 pontos  
forrcsúcs egység
- 1-261 Forrcsúcs sáv  
(4-20 pontos)
- 1-262 Elosztósáv  
(240 pontos)



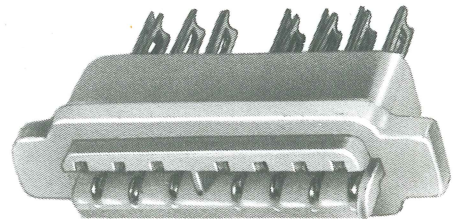
**Alkalmazási terület** Különböző típusú nyomtatott áramköri lapok csatlakoztatására alkalmas érintkező aljzat. A nyák lapokon 5-ös, illetve 7-es csoportokban szerelt érintkező papucsok befogadására alkalmas kivitelben készül.

**Általános jellemzők** A szigetelő test anyaga áttetsző (natúr) színű poliamid fröccsanyag. Az érintkezők 2  $\mu$ -os keményarany bevonatú érintkező felülettel készülnek.

Érintkező aljzatok:

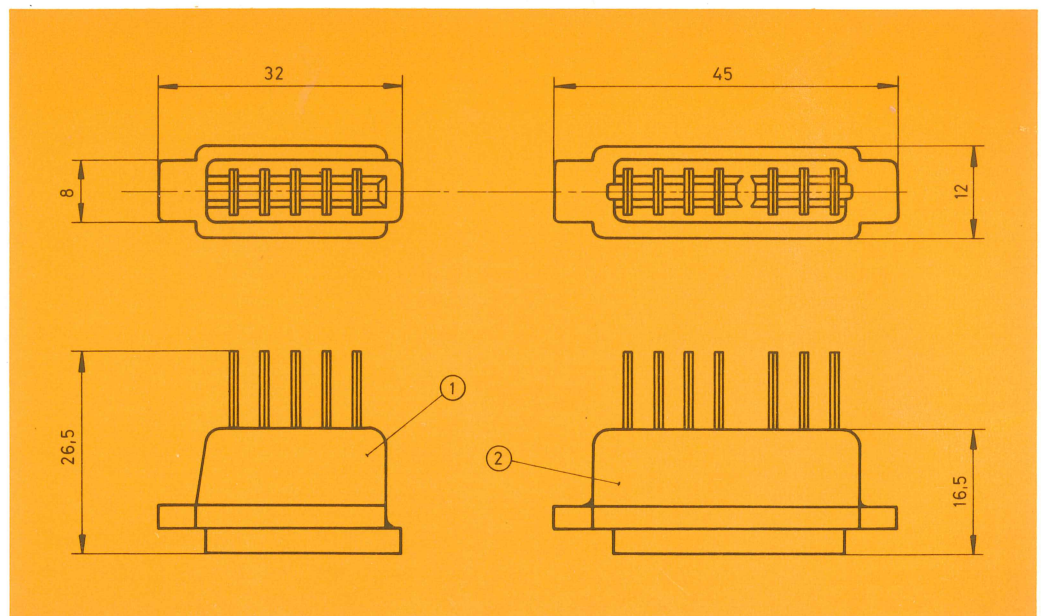


5 pontos



7 pontos

**Méretetek**



**Rendelési adatok**

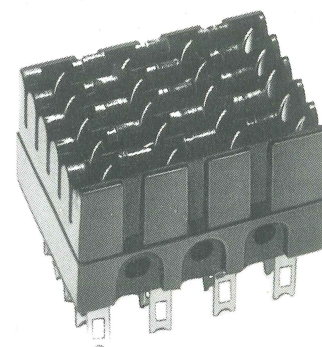
Rajzsám	Megnevezés
4-428093-013	5 pontos érintkező aljzat
4-428093-023	7 pontos érintkező aljzat

1. ábra 4-428093-013  
2. ábra 4-428093-023

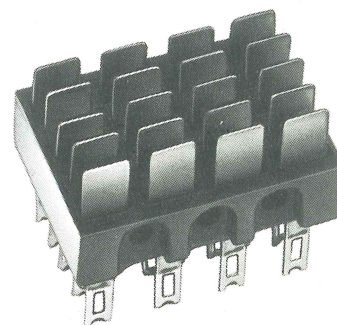


**Alkalmazási terület** Jelfogósávokon és egyéb szerelvényeken 20 db érintkező pont csatlakoztatására alkalmas egységek. Az alapegység többszörösével sokpontos érintkező család alakítható ki.

**Általános jellemzők** Az A jelű 4-428072-013 rajkszámú villás érintkező egység a B jelű 4-428073-013 rajkszámú késes érintkező egységgel dugaszolható össze. A szigetelő testek anyaga fekete színű polikarbonát présanyag. Érintkezőnként max. 1 A a megengedett áramerősség. Érintkezőnyomás: 240 g. Szigetelési ellenállás: 4 napon át 90%-os relatív légnedvességű és 40 °C-ú térben tartva legkevesebb 10 Mohm.

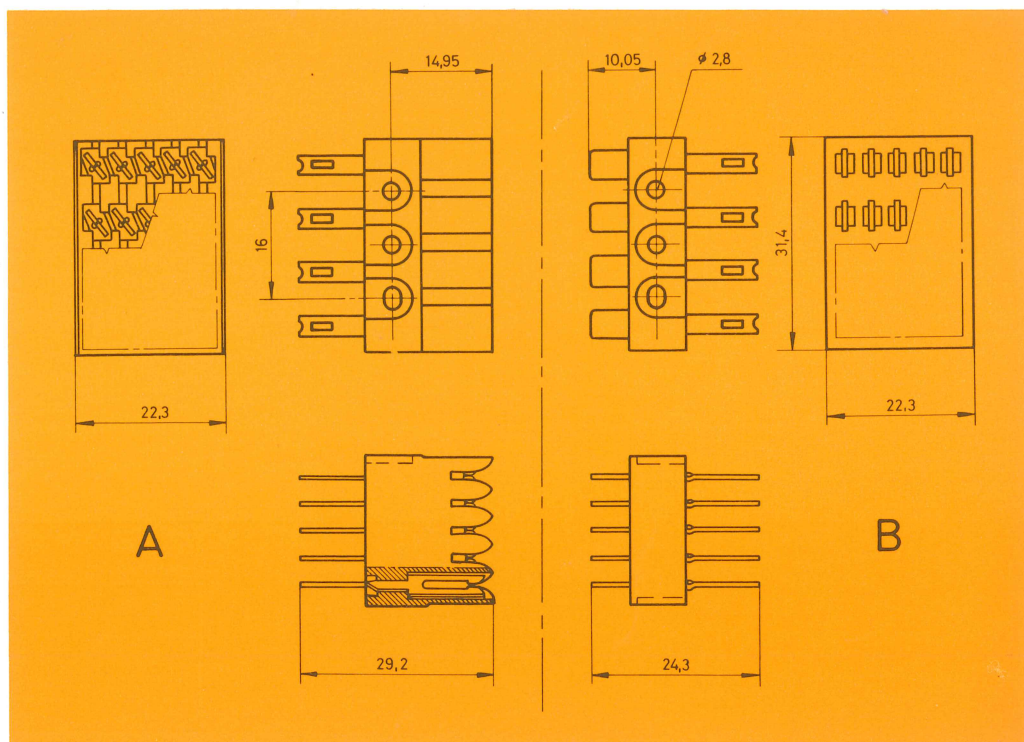


**A** Villás érintkező egység



**B** Késes érintkező egység

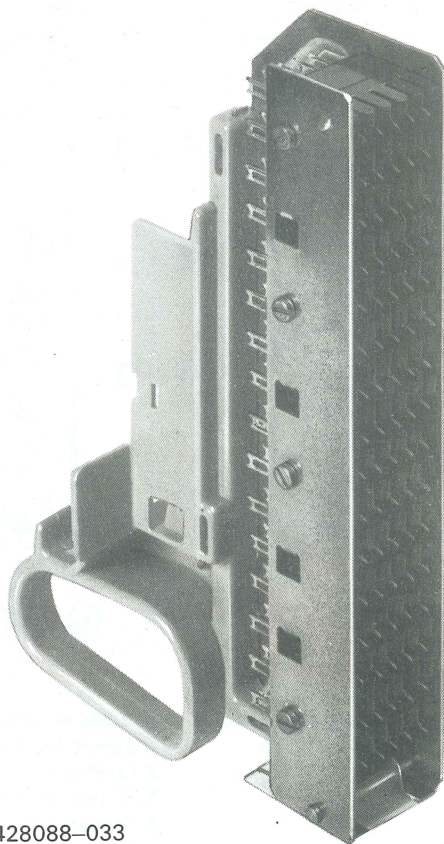
## Méretetek



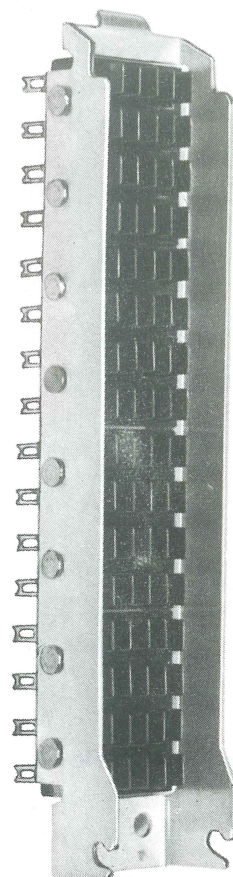
## Rendelési adatok

Rajkszám	Megnevezés	Ábra
4-428072-013	20 pontos villás érintkező egység	<b>A</b>
4-428073-013	20 pontos késes érintkező egység	<b>B</b>

**Alkalmazási terület** A jelfogósávoknak a jelfogó kerethez való csatlakoztatására alkalmas egységek.



4-428088-033

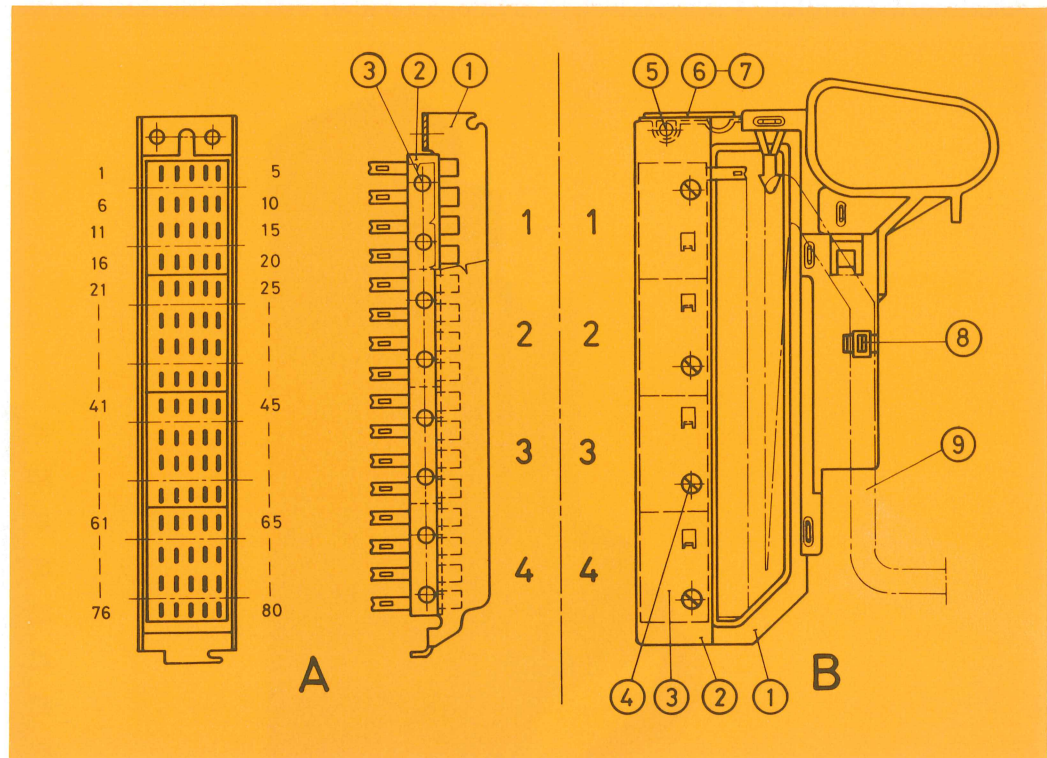


4-428078-033

**Általános jellemzők** Egységesen a 4-428072-013 rajkszámú 20 pontos villás, illetve a 4-428073-013 rajkszámú 20 pontos késes érintkező egységekből épülnek fel. A közös befoglaló szerelvények a típusváltozattól függően 2-4 db 20 pontos alapegységet tartalmaznak. Egyéb műszaki jellemzők tekintetében a 20 pontos érintkező egységek adatai az irányadók. (Megtalálhatók a katalógus 1-211-1 oldalán.)



## Méretetek



40, 60, 80 pontos érintkező egységek felépítése:

**A** Késes érintkező egység  
**1** Tartó váz  
**2** 20 pontos késes érintkező egység  
**3** Menetes csap

**B** Villás érintkező egység  
**1** Szerelt fogantyú  
**2** Tartó sín  
**3** 20 pontos villás érintkező egység  
**4** Csavar  
**5** Csap  
**6** Felirattartó  
**7** Felirati lap  
**8** Kábelszorító szalag  
**9** Csatlakozó kábel

## Rendelési adatok

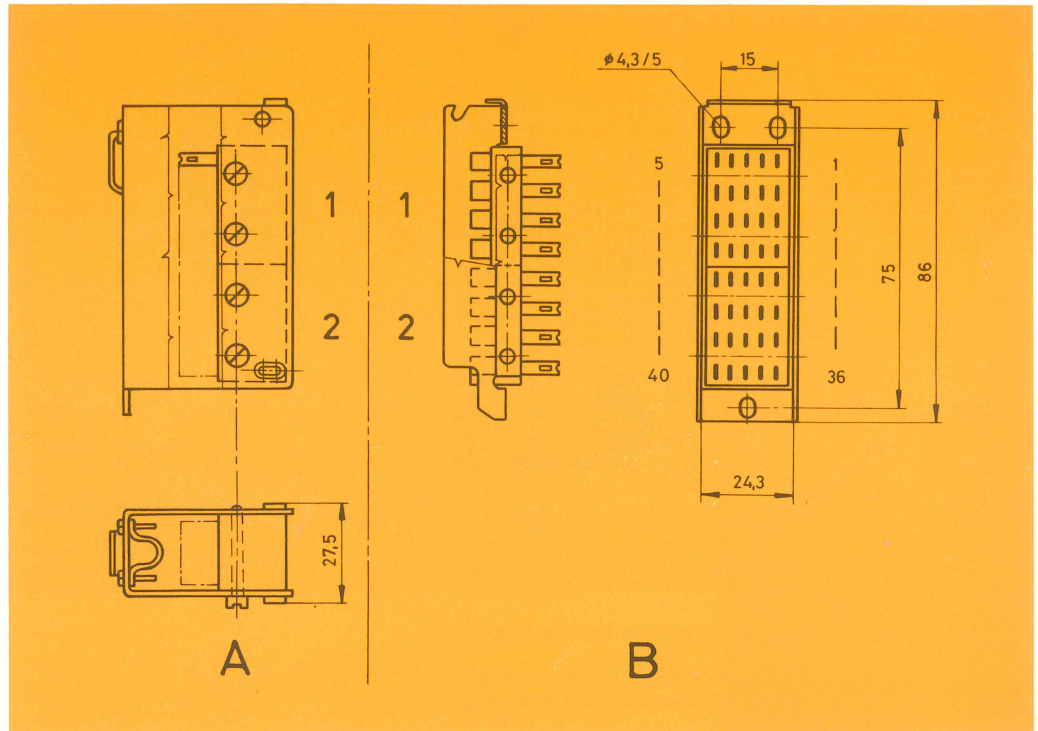
Rajkszám	Érintkezők száma—db	20 pontos egységek		Ábra
		száma—db	helyzete	
4-428078-013	40	2	1-2	<b>A</b>
4-428078-023	60	3	1-3	
4-428078-033	80	4	1-4	
4-428088-013	40	2	1-2	<b>B</b>
4-428088-023	60	3	1-3	
4-428088-033	80	4	1-4	

# 40, 60 pontos érintkező egységek

**Alkalmazási terület** Jelfogósávok vizsgálati pontjainak kivezetésére, dugaszolható kivitelű kábelcsatlakozás megvalósítására alkalmas egységek.

**Általános jellemzők** Egységesen a 4-428072-013 rajkszámú 20 pontos villás, illetve a 4-428073-013 rajkszámú 20 pontos késes érintkező egységekből épülnek fel. A befoglaló szerelvények típusváltozatoként különböznek, de egyaránt 9-12 mm átmérőjű kábel befogadására alkalmasak. Egyéb műszaki jellemzők tekintetében a 20 pontos érintkező egységek adatai az irányadók. (Megtalálható a katalógus 1-211-1 oldalán.)

## Méretetek



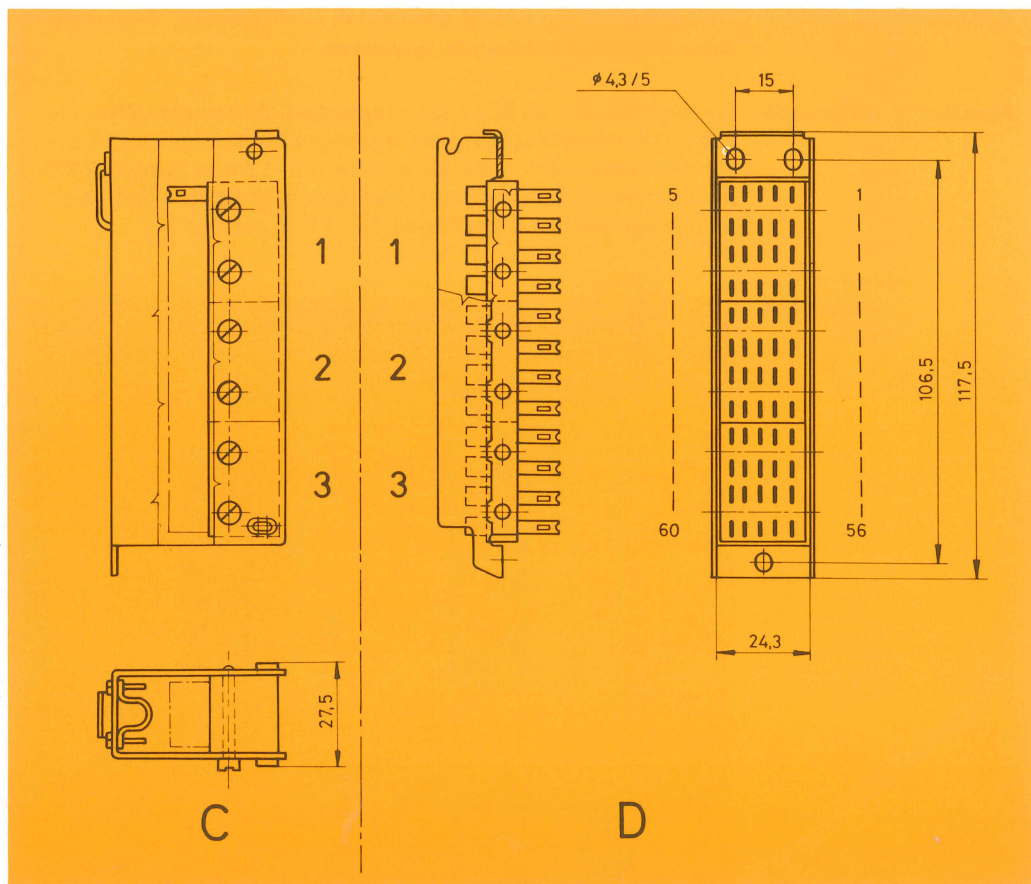
40 pontos érintkező egységek:

- A** Villás érintkező egység
- B** Késes érintkező egység



# 40, 60 pontos érintkező egységek

## Méretetek



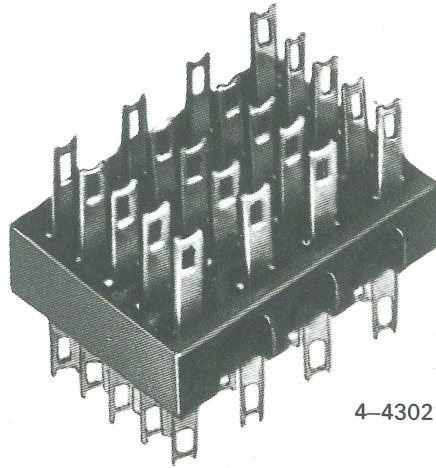
60 pontos érintkező egységek:

- C** Villás érintkező egység
- D** Késes érintkező egység

## Rendelési adatok

Rajzszám	Érintkezők száma—db	20 pontos egységek száma—db	Ábra
4-428108-033	40	2	<b>A</b>
4-428083-013	40	2	<b>B</b>
4-428109-013	60	3	<b>C</b>
4-428082-013	60	3	<b>D</b>

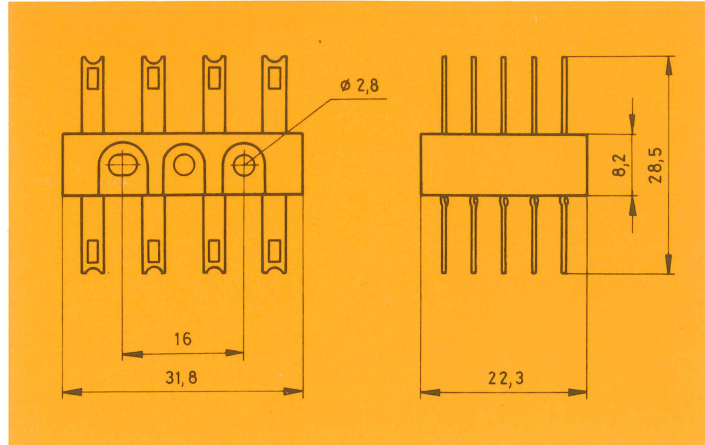
**Alkalmazási terület** Jelfogósávok, kapcsoló gépek, keretek általános szerelvénye. Alkalmazható önálló egységként és más szerelvények – pl. a 6 pontos forrcsúcs egység – kiegészítő részeként. Az alapegység többszörözésével sokpontos forrcsúcs család alakítható ki.



4-430216-013

**Általános jellemzők** A szigetelő test anyaga poliamid fröccsanyag, a beépített sárgaréz forrcsúcsok galvanikusan ónozottak.  
Szigetelési ellenállás: 100 V egyenáramú feszültségen mérve jobb, mint 100 000 Mohm.  
Vizsgálati feszültség: 500 V

**Méreték**

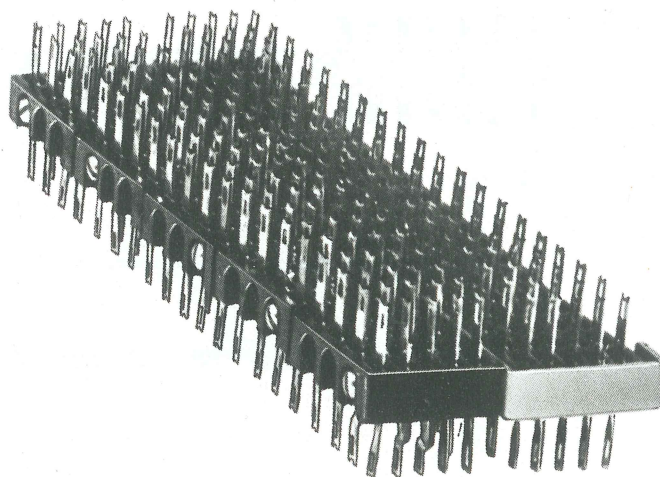


**Rendelési adatok**

Rajzsám	Megnevezés
4-430216-013	20 pontos forrcsúcs egység



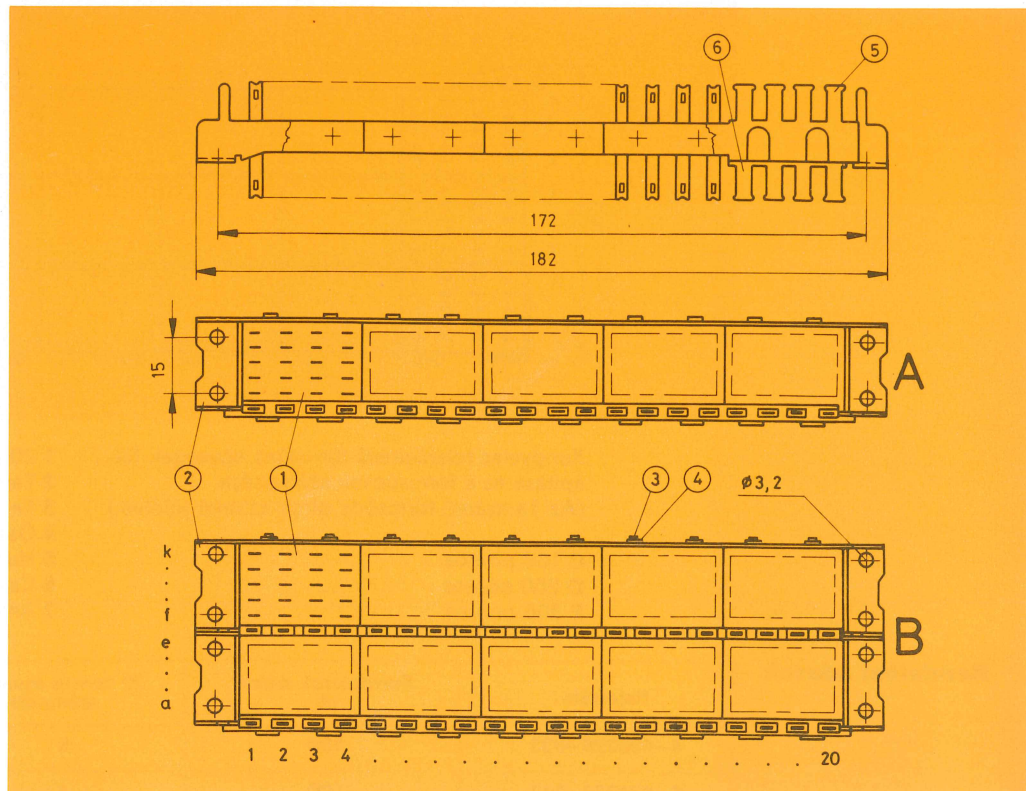
**Alkalmazási terület** Jelfogósávokon, kapcsoló gépeken sokpontos forrasztott kivitelű kábelcsatlakozás megvalósítására alkalmas egységek.



4-430226-023  
Kengyeles felerősítésű  
200 pontos  
forrcsúcs egység.

**Általános jellemzők** Egységesen a 4-430216-013 rajzszámú 20 pontos forrcsúcs egységből épülnek fel. A 100 és 200 pontos egységek a felerősítés szempontjából kétféle kivitelben készülnek. A beforrasztásra kerülő huzalok rendezését valamennyi egységnél huzalvezető könnyíti meg. Anyaga polisztirol fröccsanyag. Az egyes terelő résekben kb. 20 db 0,4 mm átmérőjű PVC szigetelésű vezeték számára van hely. Egyéb műszaki jellemzők tekintetében a 20 pontos forrcsúcs egység adatai az irányadóak. (Megtalálható a katalógus 1-251-1 oldalán.)

## Méretetek

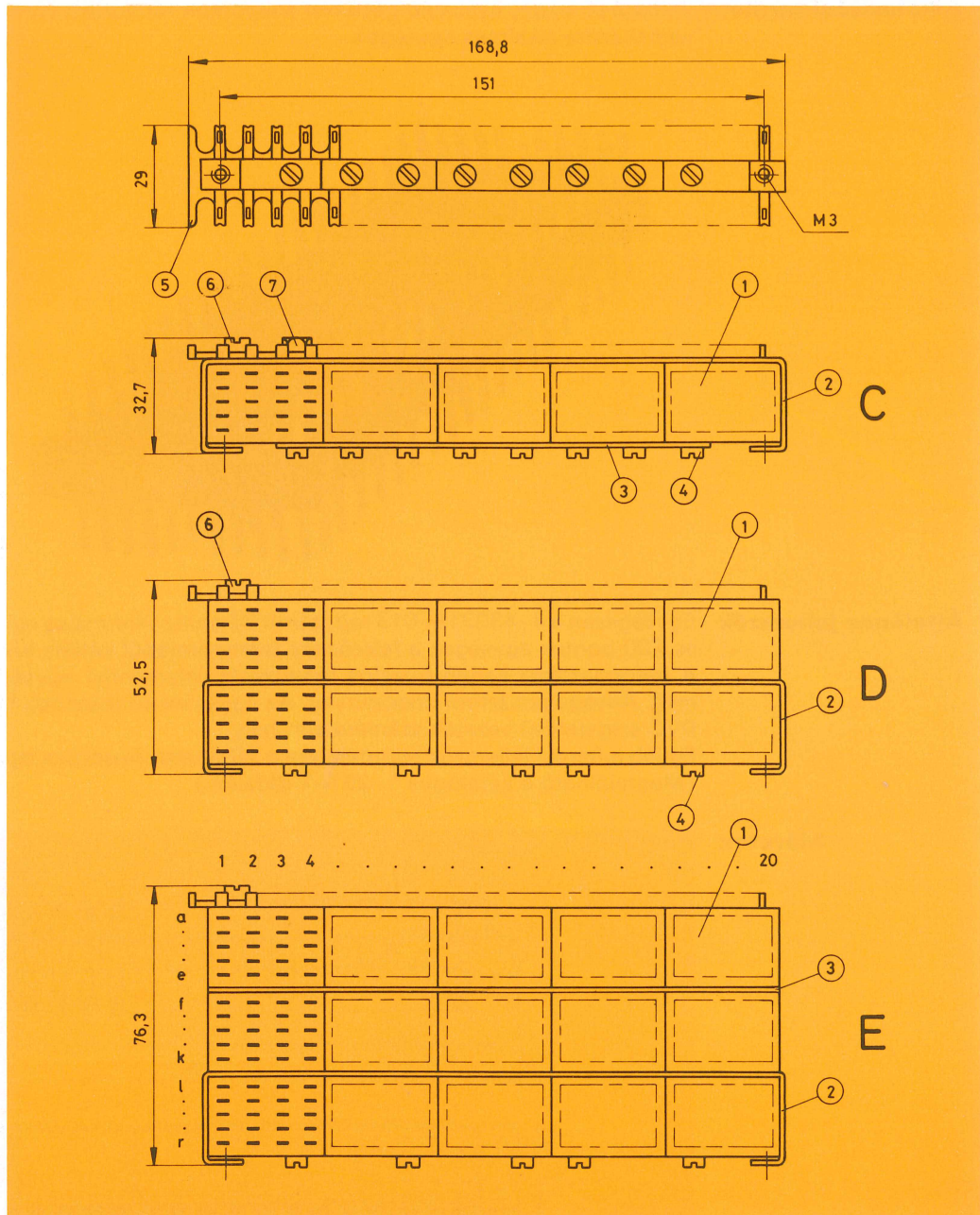


Tartóváz felerősítésű forrcsúcs egységek felépítése és a forrcsúcsok számozása.  
(Az 1a számú forrcsúcs piros színnel jelölve.)  
**A** 100 pontos  
**B** 200 pontos

**1** 20 pontos forrcsúcs egységek  
**2** Tartó váz **3** Csap  
**4** Reteszelő alátét  
**5, 6** Huzalvezető



## Méretetek



Kengyeles felerősítésű forrcsúcs egységek felépítése és a forrcsúcsok számozása.  
(Az 1a számú forrcsúcs piros színnel jelölve.)

**C** 100 pontos  
**D** 200 pontos  
**E** 300 pontos

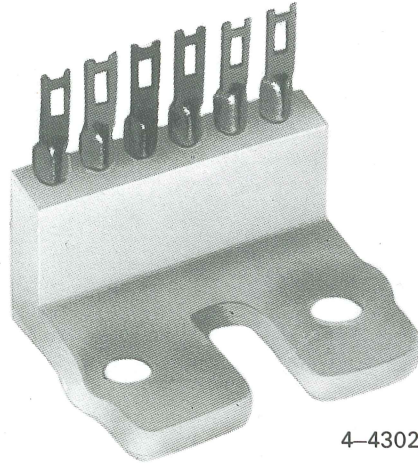
**1** 20 pontos forrcsúcs egységek  
**2** Tartó kengyel  
**3** Tartó lemez  
**4** Összefogó csavar  
**5** Huzalvezető  
**6** Csavar  
**7** Anya

## Rendelési adatok

Rajzszám	Forrcsúcsok száma db	20 pontos egységek száma db	Ábra
4-430226-033	100	5	<b>A</b>
4-430226-043	100	5	<b>C</b>
4-430226-023	200	10	<b>D</b>
4-430226-053	200	10	<b>B</b>
4-430226-063	300	15	<b>E</b>



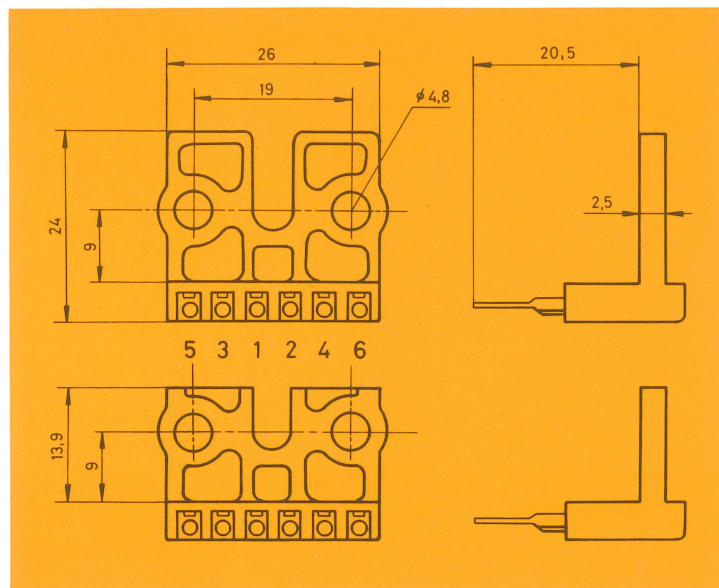
**Alkalmazási terület** Jelfogósávok általános szerelvénye. Alkalmazható önálló egységként és más szerelvények – nyomtatott áramköri lapok, kondenzátorok, tekercsek, 20 pontos forrcsúcs sáv stb. – kiegészítő részeként.



4-430218-013

**Általános jellemzők** A szigetelő test anyaga poliamid fröccsanyag, mely hat darab ónozott sárgaréz forrcsúcsot tartalmaz. Felerősítésére két darab, egymástól 19 mm távolságra lévő 4,8 mm átmérőjű furat szolgál. Az alaptípus a 4-430218-013 rajkszámú forrcsúcs egység, melyből a 4-430218-023 rajkszámú változat a műanyag test egy részének a levágásával készül.

### Méretetek



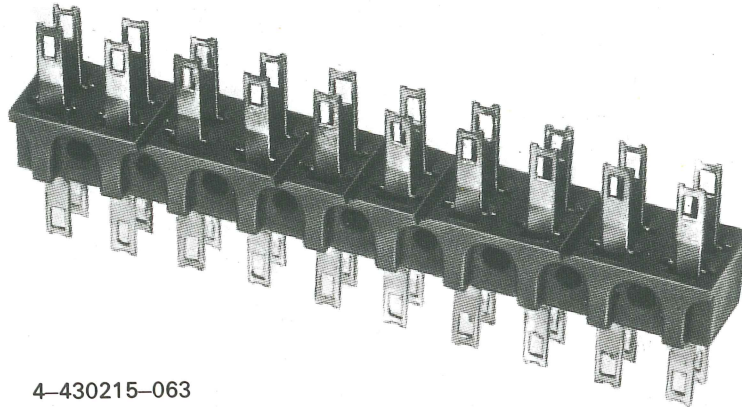
### Rendelési adatok

Rajkszám	Megnevezés
4-430218-013	Forrcsúcs egység
4-430218-023	Forrcsúcs egység – rövidített

6 pontos forrcsúcs egység alaptípusa és a rövidített kivétel a forrcsúcsok számozásával.

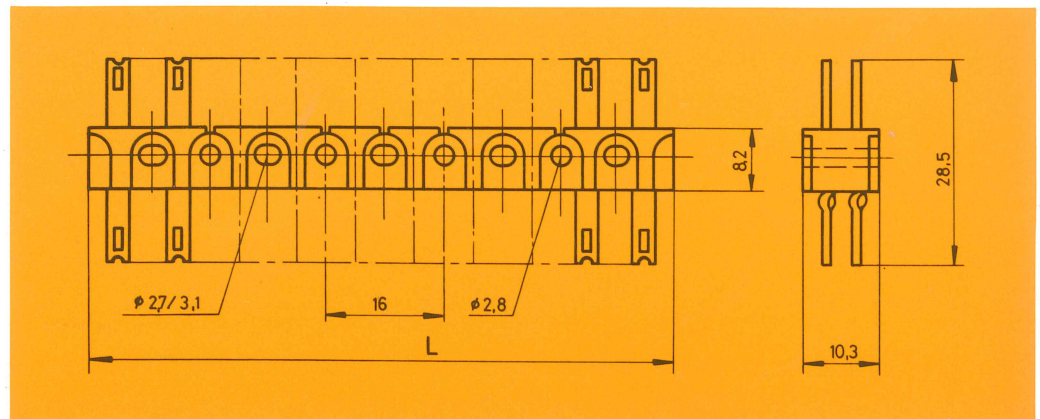
**Alkalmazási terület** Főként telefonközpontok keretszerelvényein mint kapcsoló forrcsúcs sáv használatos.

**Általános jellemzők** A szigetelő test anyaga polikarbonát fröccsanyag, a beépített sárgaréz forrcsúcsok galvanikusan ónozottak.  
Az alaptípus a 4-430215-063 rajzszámú forrcsúcs sáv. A többi változat ennek a szétvágásával készül.



4-430215-063

## Méretetek

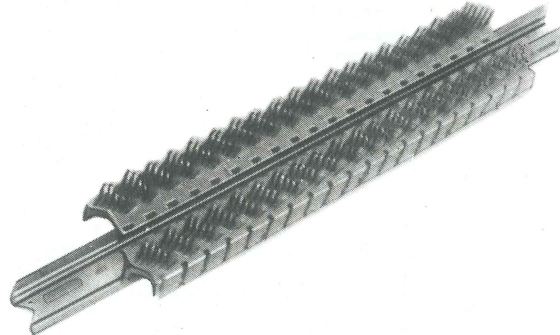


## Rendelési adatok

Rajzszám	Forrcsúcsok száma—db	L [mm]
4-430215-013	4	15,3
4-430215-023	8	31,3
4-430215-033	10	39,3
4-430215-043	12	47,3
4-430215-053	16	63,3
4-430215-063	20	79,4



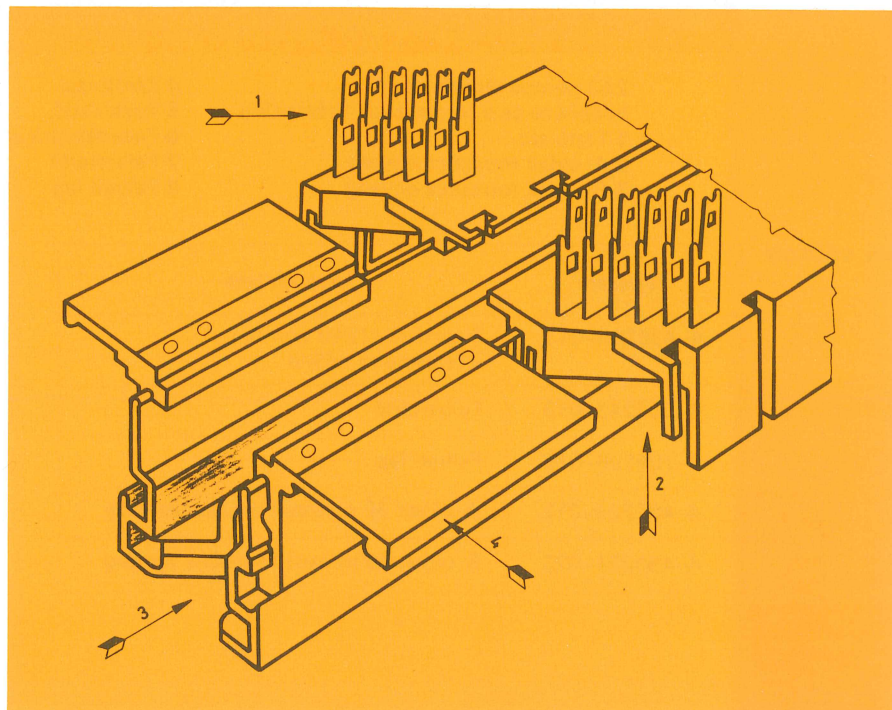
**Alkalmazási terület** Telefonközpontok elosztó keretein használatos, sokpontos forrasztott kivitelű kábelcsatlakozás megvalósítására alkalmas szerelvény. Közbenső és végberendezésekben egyaránt felhasználható.



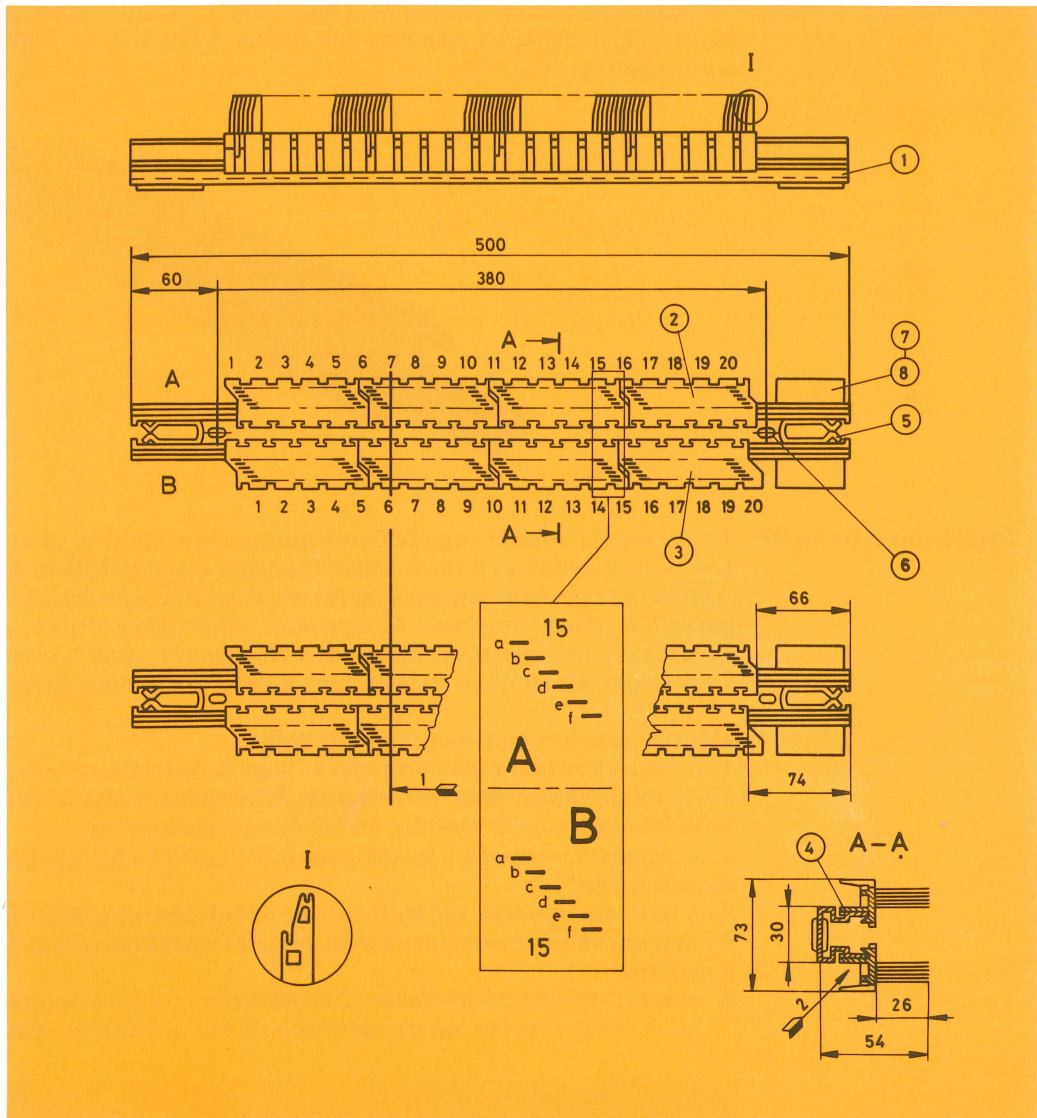
**Általános jellemzők** Az elosztósáv tartósíne egy 500 mm hosszúságú, ötvözött alumíniumból készült profilrúd. Erre 4 db A-oldali és 4 db B-oldali forrcsúcs egység fűzhető fel. A forrcsúcs egységek szigetelő teste polisztirol fröccsanyagból készül és 30 db ózozott alpakka forrcsúcsot tartalmaz. Az egységek helyükről kivehetők, cserélhetők. A 240 pontos elosztósáv többszörösével tetszés szerinti kiépítés, vagy bővítés érhető el. Tetszőleges sík felületre, keretre vagy állványra egyaránt felszerelhető.

Előnyös tulajdonságai még a következők:

1. A forrcsúcsmező kialakítása olyan, hogy a bejövő és a kimenő vezetékeket egyaránt a sáv homlok oldalán lehet beforrasztani. A forrcsúcsok átlós elrendezése lehetővé teszi a kábelvezést egyszerűsítő csupasz átkötő huzal alkalmazását.
2. A szigetelő testben a kábelek vezetésére egy  $17 \times 20$  mm keresztmetszetű csatorna áll rendelkezésre.
3. A tartó sín mindkét végén műanyag kábelvédővel ellátott kábel bevezető nyílás van. A rugalmas kábelvédő lehetővé teszi, hogy a vezetékeket oldalirányból be lehessen nyomni a nyílásba.
4. A tartó sínre elosztó sávonként 2 db polisztirol fröccsanyagból készült felirattartó tűzhető fel. A tartóba felirati lap csúsztatható. (Lásd az axonometrikus és a méretezett rajzot.)



## Méretetek



240 pontos elosztósáv  
felépítése és a forrcsúcsok számozása:  
1 Tartó sín  
2 A-oldali forrcsúcs egység  
3 B-oldali forrcsúcs egység

4 Záróhuzal  
5 Kábelvédő  
6 Felerősítésre szolgáló ovális lyuk  
7 Felirattartó  
8 Felirati lap

## Rendelési adatok

Rajzsám	Megnevezés
4-430223-013	Elosztósáv (240 pontos) – felirattartó nélkül
4-207243-013	Felirattartó
4-109186-010	Felirati lap
4-430224-013	A-oldali 30 pontos forrcsúcs egység
4-430224-023	B-oldali 30 pontos forrcsúcs egység





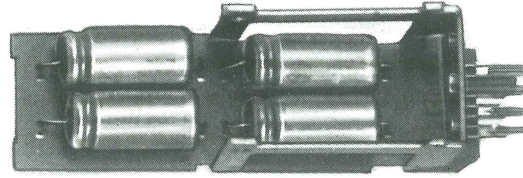
### **3 Nyomtatott áramköri szerelvények és elemek**

- 1-301 Kondenzátor sávok**
- 1-302 Dióda sávok**
- 1-310 Alkatrésztartó sávok**
  
- 1-390 Ellenállások**
- 1-391 Kondenzátorok**
- 1-392 Diódák**



# Kondenzátor sávok

**Alkalmazási terület** Telefontechnikai áramkörök kondenzátor elemeinek az elhelyezésére alkalmas nyomtatott áramköri szerelvények. Speciálisan jelfogó sávon való alkalmazásra tervezett, forrasztott kivitelű kábelcsatlakozásra alkalmas típusok.



**Általános jellemzők** A kondenzátor elemek elhelyezésére szolgáló nyomtatott áramköri lap 1,5 mm vastagságú, egyik oldalon 0,035 mm-es vörösréz fóliával borított rétegelt papírbakelit lemez. Valamennyi típus egységesen 8 db kivezető forrcsúcsot tartalmaz. A lemezek kétféle hosszúsági méretben készülnek.

A szerelt ny. á. k. lap egy szegecselt tartóba helyezve 1 db M4-es anya és alátét segítségével erősíthető fel a jelfogó sávra. Helyszükséglete: egy jelfogó hely.

A kondenzátor sávok – típusváltozattól függően – különféle kapacitáskombinációkat tartalmaznak.

Alkalmazott kondenzátor típusok:

Fémezett poliészter kondenzátor.

Névleges feszültség: 250 V

Névleges kapacitásértékek: 0,1; 0,22; 0,47; 1; 1,5; 2  $\mu$ F

Kapacitástűrés:  $\pm 2\%$  vagy  $\pm 10\%$

Elektrolit kondenzátor.

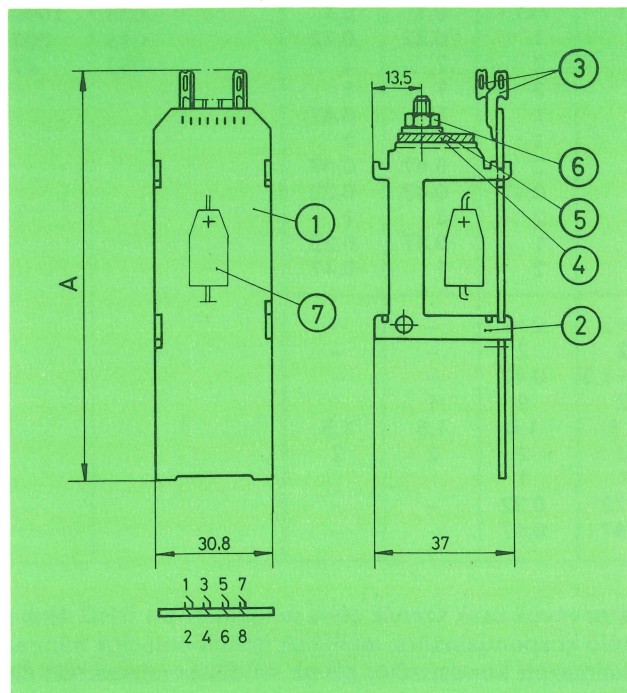
Névleges feszültség: 64 V

Névleges kapacitásértékek: 22; 47; 100; 150; 330; 470; 1000  $\mu$ F

Kapacitástűrés:  $-10\%$  és  $+50\%$

Az alkalmazott kondenzátor típusok megtalálhatók a katalógus 1-391-1 és 1-391-2 lapján.

## Méretetek



Kondenzátor sáv felépítése

és a forrcsúcsok számozása:

1 Nyomtatott áramköri lap  
(A = 73 vagy 113 mm)

2 Tartó

3 Forrcsúcsok

4 Jelfogó sáv

5 Alátét

6 Anya

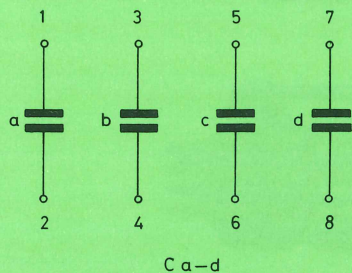
7 Kondenzátor



# Kondenzátor sávok

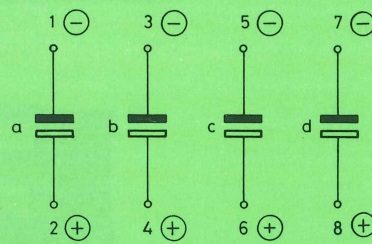
## Típus- változatok

Fémezett poliészter kondenzátorok



C a-d

Elektrolit kondenzátorok

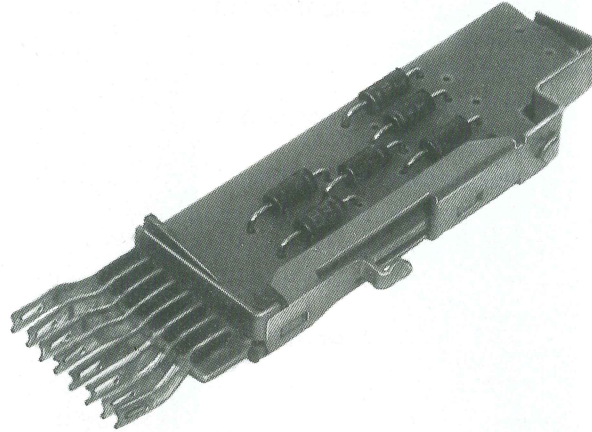


C a-d

Rajkszám	Kapacitásérték [ $\mu$ F]				Rajkszám	Kapacitásérték [ $\mu$ F]			
	Ca	Cb	Cc	Cd		Ca	Cb	Cc	Cd
4-480631-013	2	-	-	-	4-480625-013	200	-	-	-
-023	2	2	-	-	-033	100	-	-	-
-033	1	1	-	-	-043	47	-	-	-
-043	0,22	0,22	-	-	-073	1000	-	-	-
-053	2	2	1	-	-083	150	-	-	-
-063	2	2	2	-	-103	470	100	-	-
-073	2	1	1	-	-113	330	-	-	-
-083	0,22	2	2	-	-123	1000	1000	1000	-
-093	2	2	0,22	0,22	-133	1000	1000	470	-
-103	2	1	1	0,22	4-480626-013	200	200	-	-
-113	1	1	1	1	-023	100	100	-	-
-123	1	1	0,22	0,22	-033	47	47	-	-
-133	0,22	0,22	0,22	0,22	4-480627-023	400	200	200	-
-143	2	2	1	0,1	-033	200	200	100	-
-153	2	0,22	0,22	0,22	-043	200	200	200	-
-163	2	2	0,1	0,1	4-480628-013	200	200	200	200
-173	2	1	1	0,1	-033	1000	100	100	100
-183	0,47	0,47	0,47	0,47	-043	200	200	100	100
-193	0,47	0,47	0,22	0,22	-053	47	47	47	47
-203	0,1	0,1	0,1	0,1					
-213	2	1	0,22	0,22					
-223	2	2	2	2					
-233	2	2	1	1					
-243	1	1	1	0,47					
-253	2	1	1	1					
-263	2	2	0,47	0,47					
-273	1	0,47	0,47	0,22					
-283	2	2	2	1					
-293	2	1	0,47	0,22					
-303	2	2	1	0,47					
4-480632-013	2+2	2+2	-	-					
-023	2	2	-	-					
-033	1,5+1,5	0,47	-	-					
-043	2	2	1	-					
-063	1,5	1,5	1,5	1,5					
-073	2	2	2	2					
-113	1	1	-	-					
-123	0,22	0,22	-	-					
-133	0,47	0,47	-	-					

**Rendelési tájékoztató** Kondenzátor sávok csak szerviz célra rendelhetők a BHG által szállított berendezésekhez. A távbeszélő központjainkhoz mellékelte dokumentációk minden esetben tájékoztatást adnak az alkalmazott kondenzátor sávok rendelési rajkszámait illetően.

**Alkalmazási terület** Telefontechnikai áramkörök dióda elemeinek az elhelyezésére alkalmas nyomtatott áramköri szerelvények. RAB, RAF és RAH típusú jelfogók rugócsoport helyeire szerelhető, forrasztott kivitelű kábelcsatlakozásra alkalmas típusok.

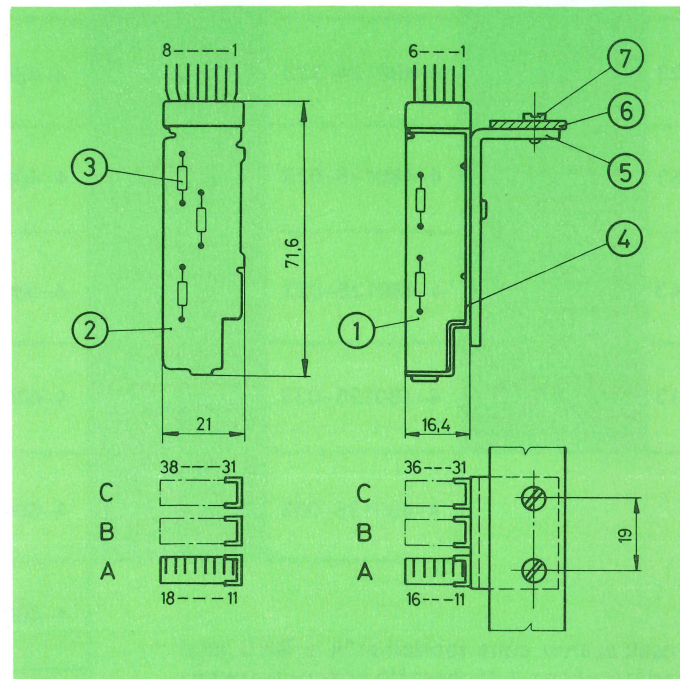


**Általános jellemzők** A dióda elemek elhelyezésére szolgáló nyomtatott áramköri lap 1,5 mm vastagságú, egyik oldalán 0,035 mm-es vörösréz fóliával borított rétegelt papírbakelit lemez. Kétféle szélességi méretben készül, 6, illetve 8 db kivezető forrcsúccsal. A szerelt ny. á. k. lap egy oldalrögzítő segítségével erősíthető fel a jelfogó járomra. Helyszükséglete: egy rugócsomag hely. Önálló szerelvényként is alkalmazható. A jelfogó helyre szerelhető 4-139170-013 rajzszerű szegleten 3 db dióda sáv számára van hely. A dióda sávok – típusváltozattól függően – különböző számú és bekötésű dióda kombinációkat tartalmaznak.

Alkalmazott dióda típus: 1N4007  
 Periodikus csúcsfeszültség: 1000 V  
 Névleges egyenirányított áram: 1 A

Az alkalmazott dióda típus megtalálható a katalógus 1-392-1 oldalán.

## Méretek



- Dióda sáv felépítése és a forrcsúcsok számozása:
- 1 Nyomtatott áramköri lap (6 forrcsúccsos)
  - 2 Nyomtatott áramköri lap (8 forrcsúccsos)
  - 3 Dióda
  - 4 Oldal rögzítő
  - 5 Szeglet
  - 6 Jelfogó sáv
  - 7 Felerősítő csavar



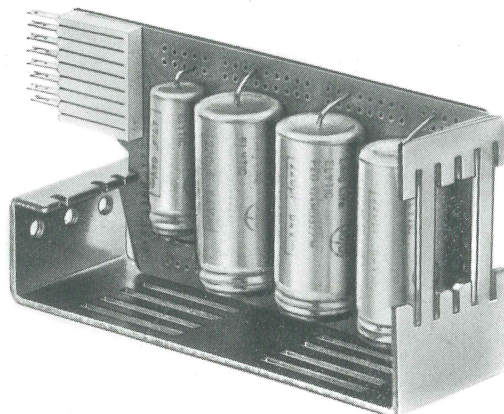
## Típus-változatok

Rajkszám	Bekötés	Rajkszám	Bekötés	Rajkszám	Bekötés
4-480142-013		4-480124-013		4-480126-013	
4-480142-023		4-480124-033		4-480126-023	
4-480142-053		4-480124-043		4-480126-053	
4-480142-073		4-480124-063		4-480126-063	
4-480143-013		4-480124-093		4-480127-013	
4-480143-023		4-480124-103		4-480140-013	
4-480143-043		4-480124-163		4-480140-043	
4-480143-073		4-480124-183		4-480140-053	
4-480144-013		4-480124-193		4-480140-083	
4-480144-023		4-480124-223		4-480141-013	
4-480144-033		4-480125-013		4-480141-033	
4-480144-043		4-480125-023		4-480141-053	
4-480145-013		4-480125-033		4-480141-063	
		4-480125-053		4-480141-073	
				4-480141-083	
				4-480141-103	

### Rendelési tájékoztató

Dióda sávok csak szerviz célra rendelhetők a BHG által szállított berendezésekhez. A távbeszélő központjainkhoz mellékelt dokumentációk minden esetben tájékoztatást adnak az alkalmazott dióda sávok rendelési rajkszámait illetően.

**Alkalmazási terület** Telefontechnikai áramkörök elemeinek az elhelyezésére alkalmas nyomtatott áramköri szerelvények. Speciálisan jelfogó sávon való alkalmazásra tervezett, forrasztott kivitelű kábelcsatlakozásra alkalmas típusok.



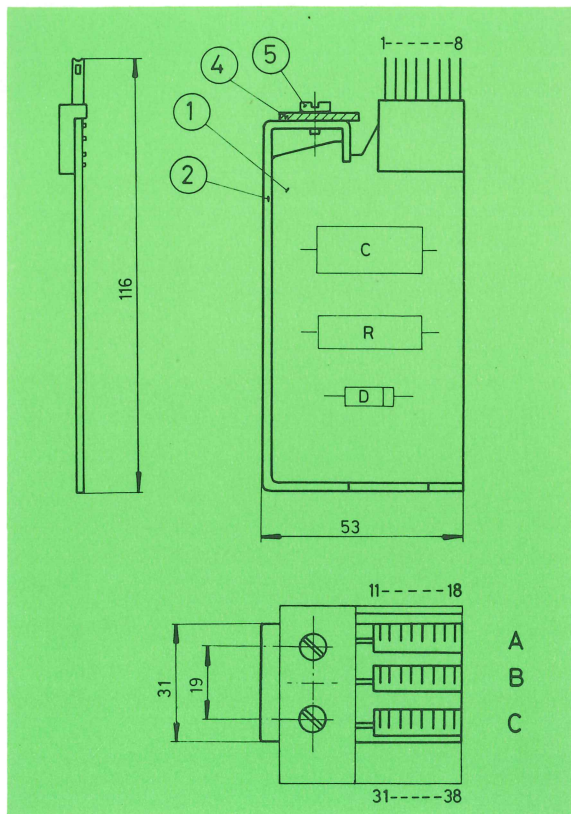
**Általános jellemzők** Az alkatrészek elhelyezésére szolgáló nyomtatott áramköri lap 1,5 mm vastagságú, egyik oldalán 0,035 mm-es vörösréz fóliával borított rétegtelt papírbakelit lemez. Valamennyi típus egységesen 8 db kivezető forrcsúcsot tartalmaz.

A szerelt ny. á. k. lap egy tartó és két db M4×8 mm-es csavar segítségével erősíthető fel a jelfogó sávra. Helyszükséglete: egy jelfogó hely. (A szerelési magasságtól függően 1–3 db sáv részére.)

A szerelvény a forrcsúcpontok növelése érdekében kiegészíthető a 4-430218-013 rajzszámú 6 pontos forrcsúcs egységgel. (Megtalálható a katalógus 1-260-1 oldalán.)

Az alkatrésztartó sávok beültetése tetszőleges.

## Méretetek



Alkatrésztartó sáv felépítése és a forrcsúcsok számozása:  
**1** Nyomtatott áramköri lap  
**2** Tartó  
**3** Forrcsúcsok  
**4** Jelfogó sáv  
**5** Felerősítő csavar

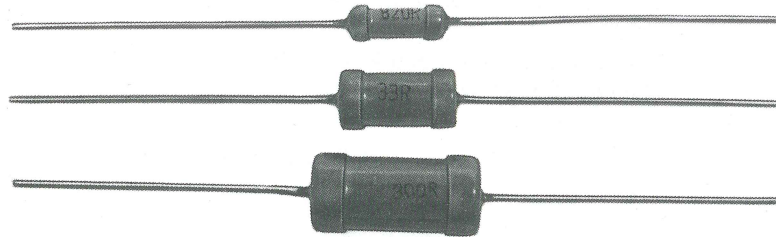
**Rendelési tájékoztató** Alkatrésztartó sávok csak szerviz célra rendelhetők a BHG által szállított berendezésekhez. A távbeszélő központjainkhoz mellékelte dokumentációk minden esetben tájékoztatást adnak az alkalmazott alkatrésztartó sávok 4-39... rajzszámait illetően.



**Alkalmazási terület** Telefontechnikai áramkörök általánosan használt passzív elemei, melyek különféle dugaszolható és forrasztható nyomtatott áramköri lapokon, forrcsúcsg egységeken stb. nyernekek elhelyezést.

Alkalmazott típusfélések:

- kristályos szénréteg ellenállások
- fémréteg ellenállások
- cement vagy zománc védőrétegű huzal ellenállások.



**Kristályos szénréteg ellenállás** Kerámia hordozó testen helyezkedik el a kristályos szén vékonyréteg. A kivezetők ónozott vörösréz huzalok. A huzaltól 6 mm-re forraszthatók.

Névleges terhelhetőség:

0,125; 0,33; 0,5; 1; 2 W

Névleges (választékolt) értékek:

±5%-os értéktűrésnél az E24 sor szerint

±2%-os értéktűrésnél az E24 és az E48

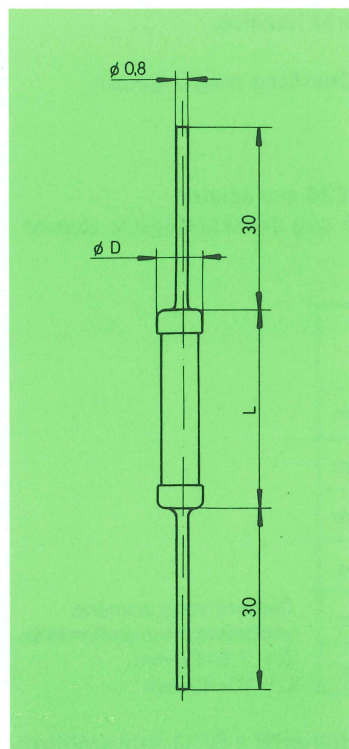
(külön rendelésre E60) sorok szerint

±1%-os értéktűrésnél az E24 és az E96

(külön rendelésre az E120) sorok szerint

±0,5%-os értéktűrésnél a szabványostól

eltérő értékek



Kristályos szénréteg ellenállás

D = 3–8,8 mm

L = 7–33 mm

Terhelhetőség [W]	Választékolt értéktartomány
0,125	4,7 ohm – 510 kohm
0,33	4,7 ohm – 1,2 Mohm
0,5	4,7 ohm – 3,3 Mohm
1	4,7 ohm – 6,8 Mohm
2	4,7 ohm – 10 Mohm

További műszaki adatok a gyártó cég szakkatalógusa szerint.

**Fémréteg ellenállás** Kerámia hordozó testen helyezkedik el a fémötvözött vékonyréteg. A kivezetők ónozott vörösréz huzalok. A huzaltól 6 mm-re forraszthatók.

Névleges terhelhetőség:

0,125; 0,25; 0,5; 1; 2 W

Névleges (választékolt) értékek:

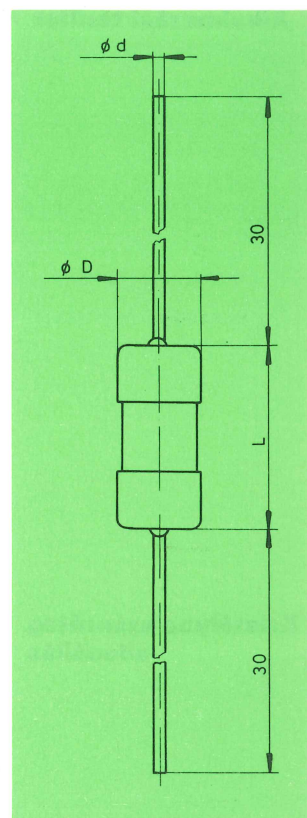
±5%-os értéktűrésnél az E24 sor szerint

±2%-os értéktűrésnél az E24 és az E60 sorok szerint

±1%-os értéktűrésnél az E24 és az E120 sorok szerint

További műszaki adatok a gyártó cég szakkatalógusa szerint.

Terhelhetőség [W]	Választékolt értéktartomány	
0,125	±5%	2,4 ohm – 200 kohm
	±1%, ±2%	10 ohm – 200 kohm
0,25	±5%	2 ohm – 390 kohm
	±1%, ±2%	10 ohm – 383 kohm
0,5	±5%	1,5 ohm – 1 Mohm
	±1%, ±2%	10 ohm – 1 Mohm
1	±5%	1,5 ohm – 2 Mohm
	±1%, ±2%	10 ohm – 2 Mohm
2	±5%	2,4 ohm – 2 Mohm
	±1%, ±2%	10 ohm – 2 Mohm



Fémréteg ellenállás  
 $d = 0,6-1,2$  mm  
 $D = 3-8,6$  mm  
 $L = 7-28$  mm

**Huzalellenállás** Kerámia hordozó testen helyezkedik el az ellenállás huzal, melyet a típusváltozattól függően cement- vagy zománcreteg fed. A kivezetők lágyforrasztásra előkészített vörösréz huzalok.

A huzalkivezetők tövén

max. 4 mm cement-, illetve zománcreteg megengedett.

Névleges terhelhetőség:

1; 2; 5; 8; 10; 16 W

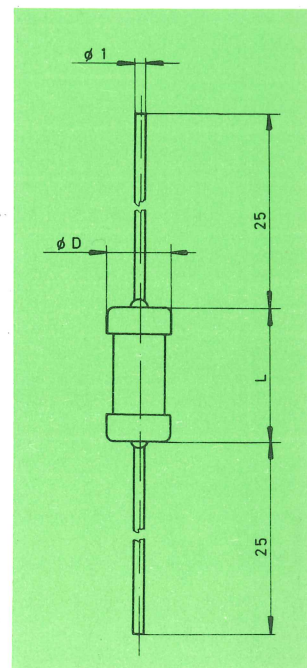
Névleges (választékolt) értékek:

±5% ellenállás érték tűrésnél az E24 sor szerint

További műszaki adatok a gyártó cég szakkatalógusa szerint.

Terhelhetőség [W]	Választékolt értéktartomány
1	27 ohm – 1,5 kohm
2	27 ohm – 3,3 kohm
5	18 ohm – 6,8 kohm
8	18 ohm – 15 kohm
10	18 ohm – 15 kohm
16	15 ohm – 22 kohm

Cement vagy zománc védőrétegű huzalellenállás  
 $D = 7,5-12$  mm  
 $L = 15-49$  mm



**Rendelési tájékoztató** Ellenállások csak szerviz célra rendelhetők a BHG által szállított berendezésekhez. A távbeszélő központjainkhoz mellékelt dokumentációk minden esetben tájékoztatást adnak az alkalmazott ellenállások rendelési rajzszámait illetően.



**Alkalmazási terület** Telefontechnikai áramkörök általánosan használt passzív elemei, melyek különféle dugaszolható és forrasztható nyomtatott áramkörtől lapokon, forrcsúcs egységeken stb. nyerne elhelyezést.

Alkalmazott típusfélések:

- fémezett poliészter kondenzátorok
- elektrolit kondenzátorok
- szikraoltó kondenzátorok (RC egységek)

**Fémezett poliészter kondenzátor**

Dielektrikuma polietiléntereftalát (PETP) fólia, fegyverzetei vákuumban felgőzölt vékony alumínium rétegek. A fémszórással felvitt kontaktrétegekhez az ónozott vörösréz huzal kivezetők érintkezésbiztosan csatlakoznak. Az árnyékoló külső fegyverzet a burkolaton jelölve van. Indukciószegény, öngyógyuló típus.

Névleges feszültség: 250 V

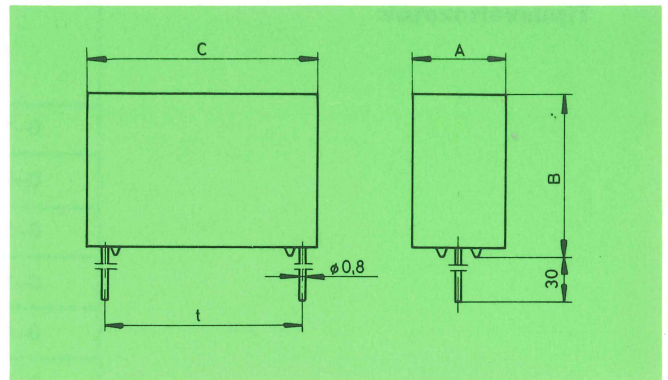
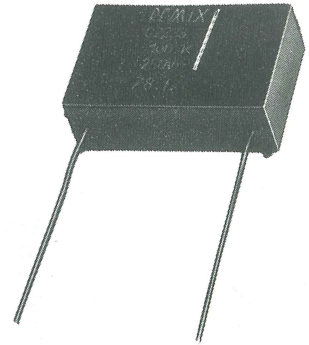
Névleges kapacitásértékek:

68, 100, 150, 220, 330, 470, 680 nF

1; 1,5; 2; 2,2  $\mu$ F

kapacitástűrés:  $\pm 20\%$ ,  $\pm 10\%$ ,  $\pm 5\%$ ,  $\pm 2\%$

További műszaki adatok a gyártó cég szakkatalógusa szerint.



Fémezett poliészter kondenzátor

A = 5–13 mm

B = 10,5–22,5 mm

C = 13–32 mm

t = 10–27,5 mm

**Elektrolit kondenzátor** Szigetelt, hengeres, alumínium házban, axiális, ónozott vörösréz huzal kivezetőkkel készül. Nagy megbízhatóságú típus.

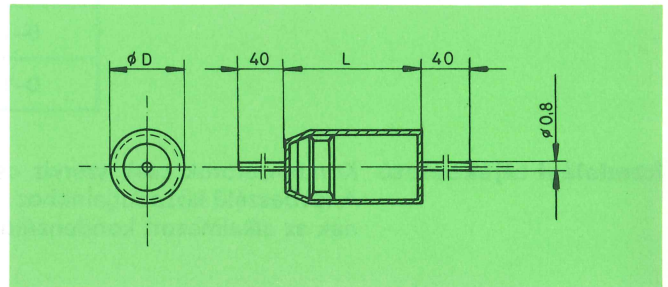
Névleges élettartam: 45 C° környezeti hőmérsékleten közel 40 év.

Névleges feszültségértékek: 12, 16, 25 és 64 V

Névleges kapacitásértékek: 10, 15, 22, 33, 47, 68, 100, 150, 200, 220, 330, 470, 1000  $\mu$ F

Kapacitástűrés:  $\pm 20\%$ ,  $-10\%$  és  $+50\%$

További műszaki adatok a gyártó cég szakkatalógusa szerint.



Elektrolit kondenzátor

D = 10–20 mm

L = 20–46 mm

## Szikraoltó kondenzátor (RC egység)

Zárt műanyag házban, soros kapcsolásban fémezett papirkondenzátor és kristályos szénréteg ellenállás helyezkedik el. A kivezetők ózozott vörösréz huzalok.

Névleges feszültség: 250 V

Névleges kapacitás- és ellenállásértékek a típusváltozatok szerint.

Kapacitástűrés:  $\pm 20\%$

Ellenállástűrés:  $\pm 30\%$

További műszaki adatok a gyártó cég szakkatalógusa szerint.

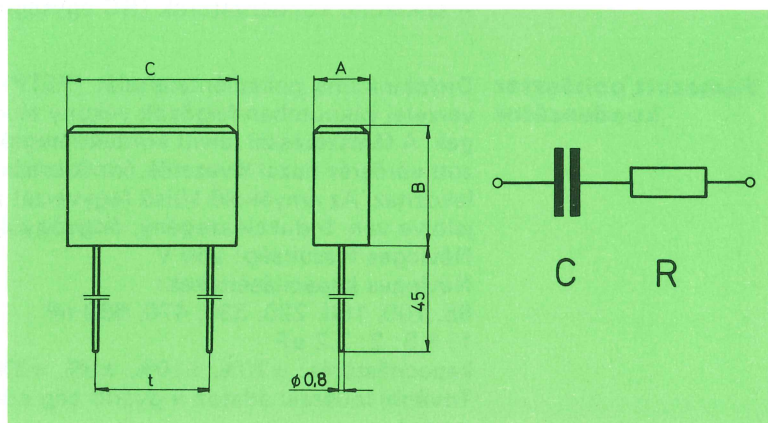
Szikraoltó kondenzátor (RC egység)

A = 7,5–12 mm

B = 15–23,5 mm

C = 22,5–32,5 mm

t = 15–27,5 mm



## Típusváltozatok

Rajkszám	Névleges kapacitás C [nF]	Névleges ellenállás R [ohm]
0-111050-013	250	200
0-111050-023	250	350
0-111050-033	250	600
0-111050-043	470	100
0-111050-053	470	350
0-111050-063	680	200
0-111050-073	470	470
0-111050-083	470	680
0-111050-093	470	220
0-111050-103	1000	100
0-111050-113	1000	220
0-111050-123	1000	470
0-111050-133	100	100

**Rendelési tájékoztató** Kondenzátorok csak szerviz célra rendelhetők a BHG által szállított berendezésekhez. A távbeszélő központjainkhoz mellékelt dokumentációk minden esetben tájékoztatást adnak az alkalmazott kondenzátorok rendelési rajkszámait illetően.

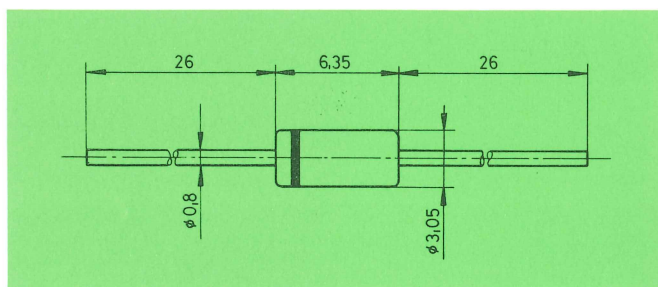
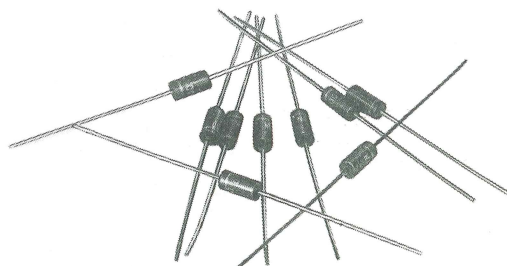


**Alkalmazási terület** Telefontechnikai áramkörök általánosan használt passzív elemei, melyek különféle dugaszolható és forrasztható nyomtatott áramköri lapokon, forrcsúcs egységeken stb. nyernek elhelyezést.

Alkalmazott típusfélések:

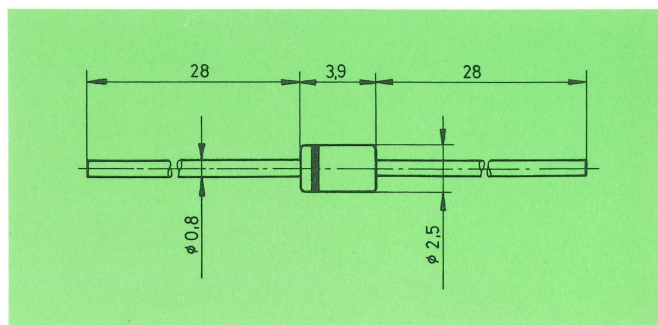
- Si egyenirányító
- Zener-dióda

**Si egyenirányító** Típus: 1N 4007  
 Rajkszám: 0–144101–011  
 Periodikus csúcsfeszültség ( $U_{RRM}$ ): 1000 V  
 Névleges egyenirányított áram egyutas kapcsolásban, ohmos terheléssel ( $J_{FAV}$ ): 1 A  
 Nyitóirányú feszültségesés: 1,1 V  
 Visszáram: 5  $\mu$ A  
 További műszaki adatok a gyártó cég szakkatalógusa szerint.



Si egyenirányító  
 A katódoldali kivezetés fekete gyűrűvel jelölve

**Zener-dióda** Típus: ZPY 3,9–100  
 Rajkszám: 0–144111–011-től ...–351-ig  
 Műszaki adatok a gyártó cég szakkatalógusa szerint.



Zener-dióda  
 A katódoldali kivezetés fekete gyűrűvel jelölve

**Rendelési tájékoztató** Diódák csak szerviz célra rendelhetők a BHG által szállított berendezésekhez. A távbeszélő központjainkhoz mellékelt dokumentációk minden esetben tájékoztatást adnak az alkalmazott diódák rendelési rajkszámait illetően.





## 4 Jelfogók

- 1-411 RAB típusú jelfogó
- 1-421 RAF típusú jelfogó
- 1-431 RAH típusú jelfogó
- 1-441 Rugócsomag
- 1-446 Horgony
  
- 1-461 Számláló jelfogó
- 1-471 RAM típusú jelfogó
- 1-478 RAE típusú jelfogó
- 1-481 Tekercs
  
- 1-490 Vegyes jelfogó szerelvények
  
- 1-492 Jelfogók szerelése



# RAB típusú jelfogó

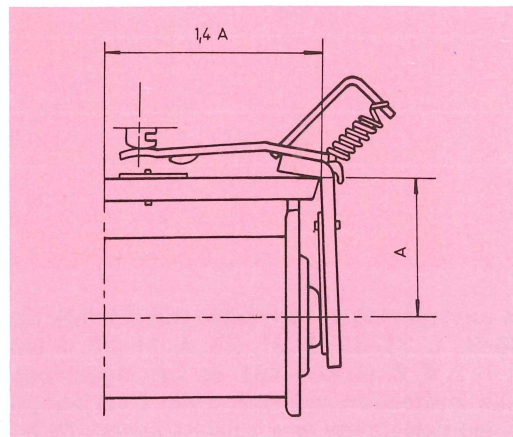
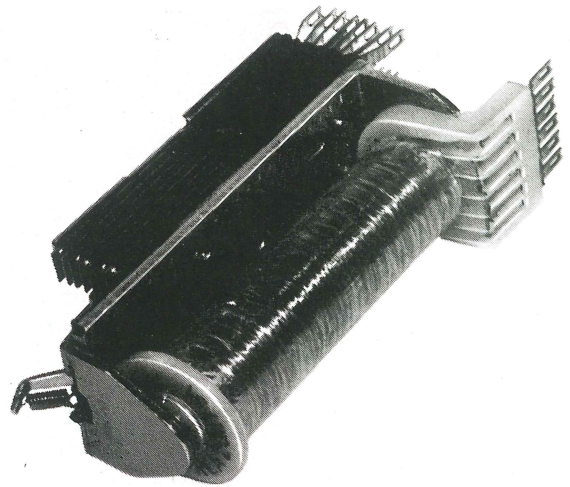
**Általános ismertetés** Az AR-rendszerű telefonközpontokban gyakori felhasználású *általános célú egyenáramú jelfogó*.

Max. rugószám:  $3 \times 8$ .

Rendkívül nagy változatosságú a rugócsomagok és a többféle tekercestípus széles skálájú kombinálhatósága következtében.

**Alkalmazási területe** Általános alkalmazásra 60 V-ot meg nem haladó névleges egyenfeszültségű, helyhez kötött gyengeáramú berendezésekben való üzemeltetésre alkalmas.

A RAB-típus konstrukciója folytán elsősorban kisebb teljesítménynél, vagy kevesebb számú rugó esetén előnyös; például impulzusközvetítő vagy az átlagosnál gyorsabb működésű jelfogónak.



RAB jelfogó horgony kialakítás és felfüggesztés

**Általános jellemzők** Az átlagosan szükséges gerjesztés egy záró esetén kb. 95 Am (ampermenet); 12 zárónál normál (0,8 mm) horgonyút esetén kb. 340 Am.

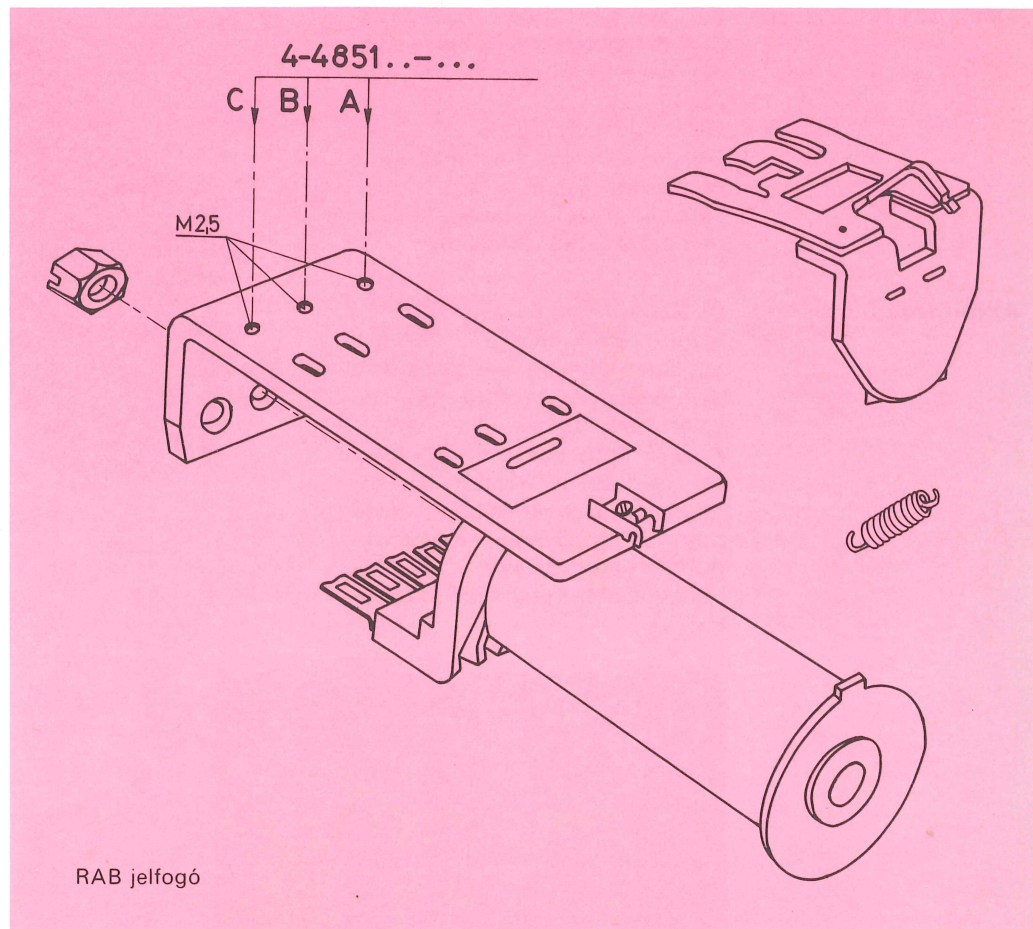
A tekercek névleges terhelhetősége 5 W. Az érintkezők – megfelelő szikraoltás mellett – AgCu érintkezőanyag esetén kb. 250 mA, AgPd érintkezőanyag esetén kb. 600 mA áram kapcsolására alkalmasak max. 60 V névleges egyenfeszültségű berendezésben, a telefontechnikában általában szokásos üzemelési mód mellett.

Üzemi szerelési helyzet

A járom síkja függőleges, a tekercs hossz tengelye vízszintes, a rugók a forrcsúcsok felől nézve a járom bal oldalán legyenek; ebben a helyzetben a C oszlop van felül. Lásd az 1-490 sz. katalóguslapot.

A jelfogó 2 db M4 csavarral erősíthető fel.

A járom vastagsága 2,5 mm, ezen a csavar vége max. 1,5 mm-rel nyúlhat túl.



### A forrcsúcsok számozása

Üzemi helyzetben a rugócsomagok sorrendje felülről lefelé: C, B, A. A rugók számozása a horgony felől kezdődik. C: 31–38; B: 21–28; A: 11–18. A tekercsforrcsúcsok számozása felülről lefelé: 5, 3, 1, 2, 4, 6. (L. az 1–481. sz. katalóguslapot.)

Az AR központokban kivételesen található olyan RAB jelfogó, amelyen az A (néha a C) oszlopban rugócsomag helyett egy erre a helyre konstruált NYÁK-lemez van, amely nem tartozéka a jelfogónak. Az AR központokban ritkán előfordul, hogy RAB jelfogó A oszlopában egy hőjelfogó van elhelyezve, amely természetesen szintén nem tartozéka a jelfogónak. Ilyen esetben a két emelőnyelvel ellátott horgony alkalmazása a célszerű.



# RAB típusú jelfogó

## Összeállítás és rendelési tájékoztató

A RAB típusú jelfogó (ugyanúgy mint a RAF és RAH típusok) „sáv alá osztott”, azaz nem rendelkezik önálló egyéni adatlappal és egyéni rajzzal.

Ennek megfelelően a jelfogót az *alkalmazási helyével* (sávrajzszám, a típust jelölő B betű, és a sávon belüli pozíciószám) *lehet azonosítani*, és arra való hivatkozással lehet *rendelni*.

Ha a Vevő valamely saját elképzelés szerinti összeépítést kíván a választékolt elemekből – a Vállalat a működési értékek megkötése nélkül fogadja el –, akkor a rendelésben a következőket szükséges közölni:

- tekercs rajzszáma,
- rugócsomagok rajzszáma és oszlop szerinti elhelyezése,
- a horgony rajzszáma, ill. az ütközőlemez vastagsága (ha erre nincs adat, 0,15 vagy 0,20 mm-es ütközőlemezt adunk),
- a jelfogó típusát meghatározó „közös alkatrészek” rajzszáma (ez RAB típusnál 4-941000-013), vagy a típus megnevezése.

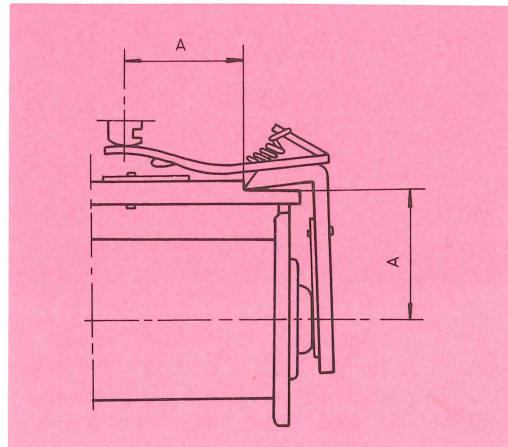
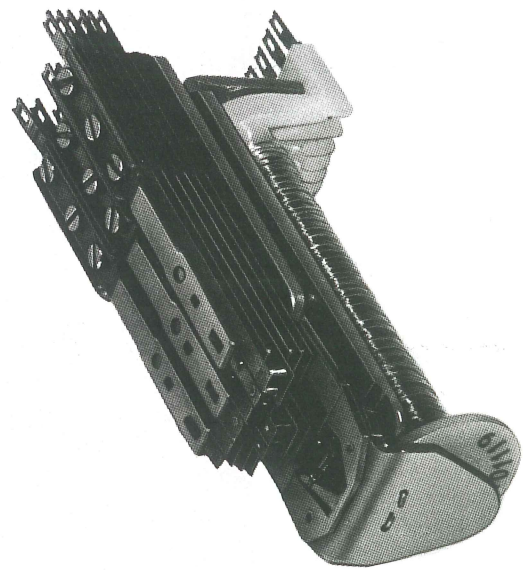
Összeállítási táblázat

Megnevezés	Rajzszám	Katalógus oldalszám
Hengeres vasmagú tekercs, – késleltetés nélküli (RCA) – késleltetett (RCB)	— 4-458...-... 4-459...-...	1-481- 1-482- 1-483-
RBF rugócsomag Felerősítő csavar (tartozék)	4-4851...-... 4-260159-...	1-441- 1-441-
Szerelt horgony	4-419101-...	1-446-3
„Közös alkatrészek” ezen belül: Koronás anya Spirálrugó, normál Spirálrugó, kemény Szerelt járom	4-941000-... 4-264188-013 0-001005-013 0-001004-013 Csak komplett jelfogóban szállítjuk.	1-490- 1-490- 1-490-
Jelfogó felerősítő csavar (2 db) M4	—	Nem tartozék
A jelfogó felerősítési méreteit l. az 1-490. sz. katalóguslapon.		

# RAF típusú jelfogó

**Általános ismertetés** Az AR rendszerű telefonközpontokban alkalmazott *általános célú egyenáramú jelfogó*.  
Max. érintkező rugószám: 3×8.  
Rendkívül nagy változatosságú a rugócsomagok és a többféle tekercstípus széles skálájú kombinálhatósága következtében.

**Alkalmazási területe** 60 V-ot meg nem haladó névleges egyenfeszültségű, helyhez kötött gyengeáramú berendezésekben való üzemeltetésre alkalmas.  
A RAF típus elsősorban az átlagos (kb. (12–15), illetve annál nagyobb számú érintkező rugó alkalmazása esetén, továbbá lassított elengedésű üzemmódnál ajánlott.



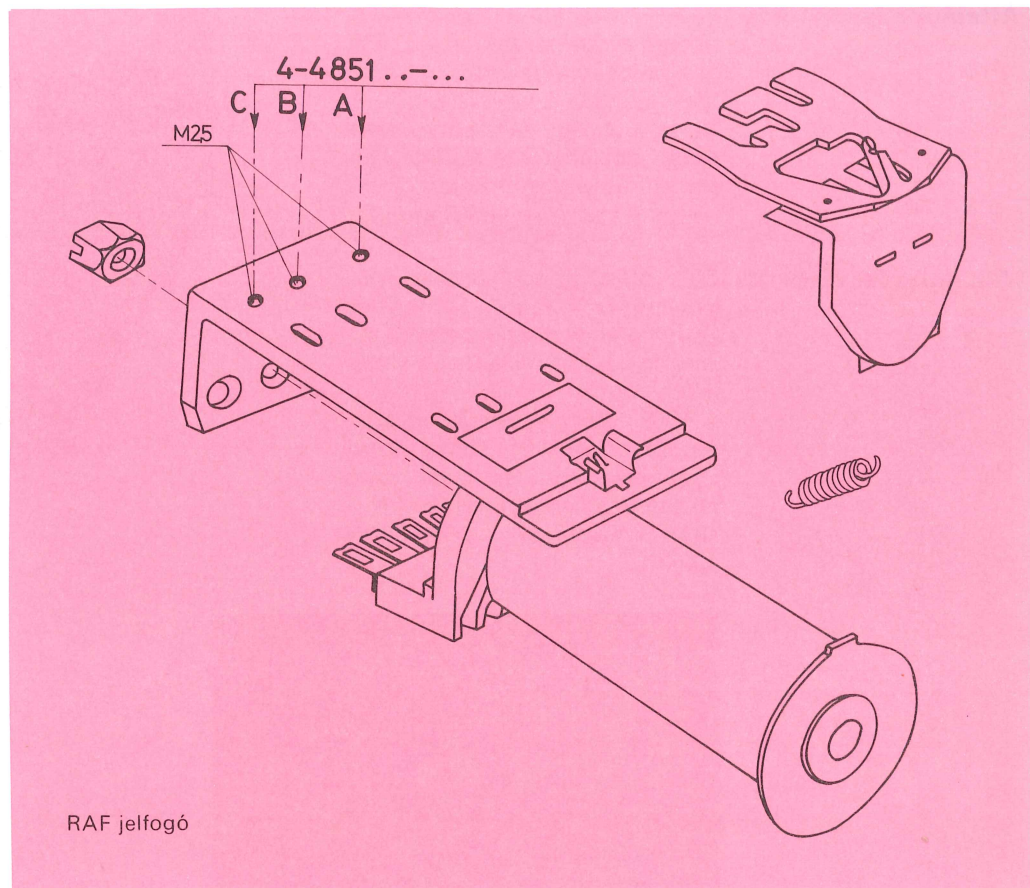
RAF jelfogó horgony kialakítás és felfüggesztés

**Általános jellemzők** Szükséges *gerjesztés* egy záró érintkezőnél kb. 115 Am. (Ampermenet), 12 zárónál normál (1,1 mm-es) horgonyút esetén kb. 320 Am.

**Terhelhetőség** A *tekercsek* névleges terhelhetősége 5 W. Az *érintkezők* – megfelelő szikraoltás mellett – AgCu érintkezőanyag esetén kb. 250 mA, AgPd érintkezőanyag esetén kb. 600 mA áram kapcsolására alkalmasak max. 60 V névleges egyenfeszültségű berendezésben, a telefontechnikában általában szokásos üzemelési mód mellett.

**Üzemi szerelési helyzet** A járom síkja függőleges, a tekercs hossz tengelye vízszintes, a rugók a forrcsúcsok felől nézve a járom bal oldalán legyenek; ebben a helyzetben a C oszlop van felül. Lásd az 1–492. sz. katalóguslapot.  
A jelfogó 2 db M4 csavarral erősíthető fel. A járom vastagsága 2,5 mm, a csavar vége max. 1,5 mm-rel nyúlhat túl.





## A forrcsúcsok számozása

Üzemi helyzetben a rugócsomagok sorrendje felülről lefelé: C, B, A. A rugók számozása a horgony felől kezdődik. C: 31–38; B: 21–28; A: 11–18. A tekercsforrcsúcsok számozása felülről lefelé: 5, 3, 1, 2, 4, 6. (Lásd az 1–481. sz. katalóguslapot.) Az AR központokban kivételesen található olyan RAF jelfogó, amelyen az A (néha a C) oszlopban rugócsomag helyett egy erre a helyre konstruált NYÁK-lemez van, amely nem tartozéka a jelfogónak. Az AR központokban ritkán előfordul, hogy valamely RAF jelfogó A oszlopában egy hőjelfogó van elhelyezve, szintén nem tartozéka a jelfogónak. Ilyen esetben a két emelőnyelvel ellátott horgony alkalmazása a célszerű.

## Összeállítás és rendelési tájékoztató

A RAF típusú jelfogó (ugyanúgy mint a RAB és a RAH típus) „sáv alá osztott”, azaz nem rendelkezik önálló egyéni adatlappal és egyéni rajzzal.

Ennek megfelelően a jelfogót az *alkalmazási helyével* (sávrajzszám, a típust jelölő F betű és a sávon belüli pozíciószám) *lehet azonosítani*, és arra való hivatkozással lehet *rendelni*.

Ha a Vevő valamely saját elképzelés szerinti összeépítést kíván a választékolt elemekből – a Vállalat ezt csak a működési értékek megkötése nélkül fogadja el – akkor a rendelésben a következőket szükséges közölnie:

- tekercs rajzszáma,
- rugócsomagok rajzszáma és oszlop szerinti elhelyezése,
- a horgony rajzszáma, ill. az ütközőlemez vastagsága, (ha erre nincs adat, 0,15 vagy 0,20 mm-es ütközőlemez adunk),
- a jelfogó típusát meghatározó „közös alkatrészek” rajzszáma (ez RAF típusnál 4-940000-013), vagy a típus megnevezése.

Összeállítási táblázat

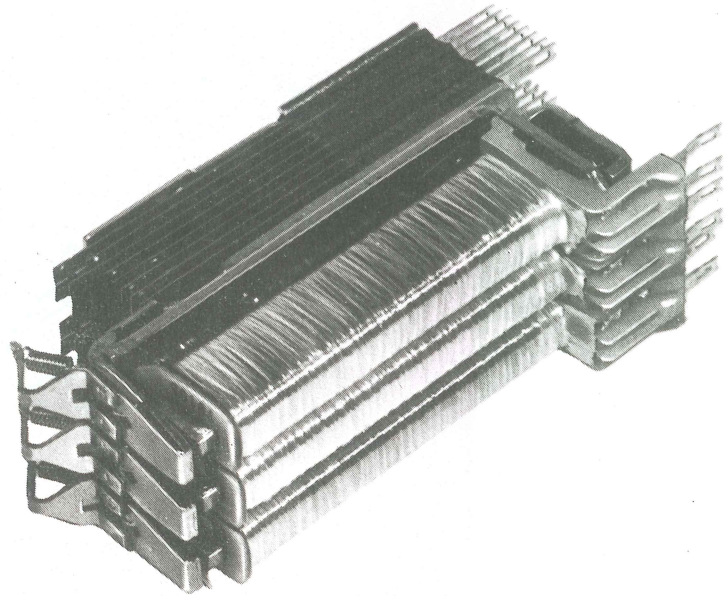
Megnevezés	Rajzszám	Katalógus oldalszám
Hengeres vasmagú tekercs – késleltetés nélküli (RCA) – késleltetett (RCB)	— 4-458...- 4-459...-	1-481- 1-482- 1-483-
RBF rugócsomag Felerősítő csavar (tartozék)	4-4851...- 4-260159-	1-441- 1-441-
Szerelt horgony	4-419102-	1-446-4
„Közös alkatrészek” ezen belül: Koronás anya Spirálrugó, normál Spirálrugó, kemény Szerelt járom	4-940000-  4-264188-013 0-001005-013 0-001004-013 Csak komplett jelfogóban szállítjuk.	1-490-  1-490- 1-490- 1-490-
Jelfogó felerősítő csavar (2 db) M4	—	nem tartozék

A jelfogó felerősítési méreteit lásd az 1-492. sz. katalóguslapon.



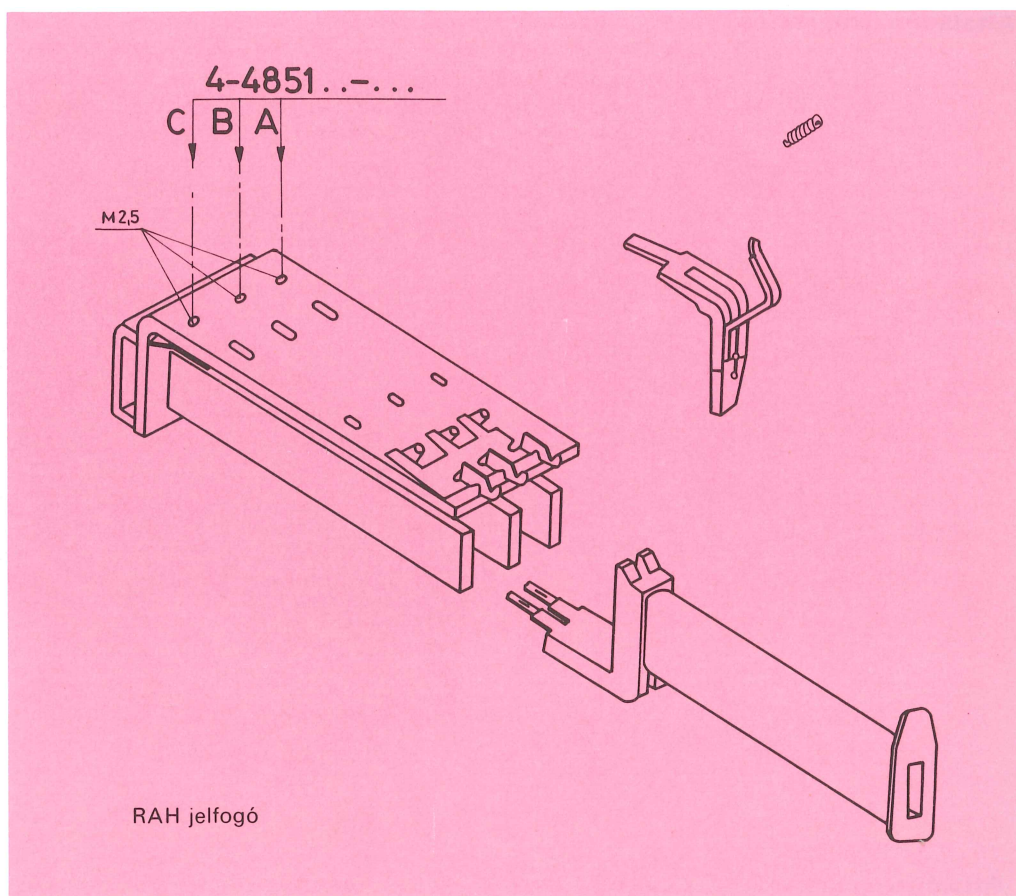
## RAH típusú jelfogó

**Általános ismertetés** Az AR rendszerű telefonközpontokban alkalmazott *kis rugószámú* (legfeljebb 8 rugós) *helytakarékos egyenáramú jelfogó*. Egy RAF jelfogó helyen három összeépített (egy rugóoszlopos) RAH jelfogó fér el.  
60 V-ot meg nem haladó névleges egyenfeszültségű, helyhez kötött gyengeáramú berendezésekben, egyszerűbb működtetési feltételek melletti üzemeltetésre alkalmas.

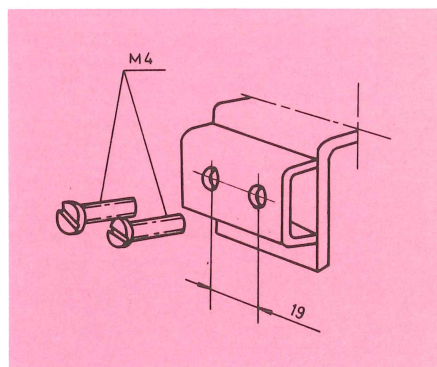


**Általános jellemzők** *Szükséges gerjesztés* egy záró érintkezőnél kb. 125 Am (Ampermenet), 4 zárónál 0,10 mm-es ütközőlemez esetén kb. 285 Am.  
*Konstrukciójának jellegzetessége* a közös járom, ebben megbonthatatlanul van rögzítve a három vasmag, amelyek keresztmetszete hosszúkás négyszög. A vasmagokra önálló csévetestű tekercseket lehet felhúzni és az egyes rugóoszlopokat különálló horgonyok működtetik.  
A hengeres vasmagú jelfogótekercsekhez képest a RAH jelfogónál igen kicsi a tekercselési tér. Emiatt a csévére rendszerint csak 1 tekercs fér el; ugyanezen okból *tartós terhelésnél a RAH jelfogó tekercsén nem célszerű az 1,7 W túllépése*.  
*Az érintkezők* – megfelelő szikraoltás mellett – AgCu érintkezőanyag esetén kb. 250 mA, AgPd érintkezőanyag esetén kb. 600 mA áram kapcsolására alkalmasak max. 60 V névleges egyenfeszültségű berendezésben, a telefontechnikában általában szokásos üzemeltetési mód mellett.

# RAH típusú jelfogó



Üzemi szerelési helyzet. A járom síkja függőleges, a tekercsek hossz tengelye vízszintes, a rugók a forrcsúcsok felől nézve a járom bal oldalán legyenek; ebben a helyzetben a C oszlop van felül. Lásd az 1-492. sz. katalóguslapot, és a mellékelt ábrát. A jelfogó 2 db M4 csavarral erősíthető fel. A járom vastagsága 2,5 mm, ezen a csavar vége max. 1,5 mm-rel nyúlhat túl.



## A forrcsúcsok számozása

Üzemi helyzetben az egyes jelfogók pozíciója felülről lefelé haladva: C, B, A. Minden pozícióban belül a számozás újból kezdődik, mivel a jelfogók önálló funkcionális egységek. A rugócsomagok számozása a horgony felől kezdődik, mindig 11-gyel, a tekercsforrcsúcsoké szintén felülről lefelé 1, 3, 2, amely a csévetesten is fel van tüntetve.



# RAH típusú jelfogó

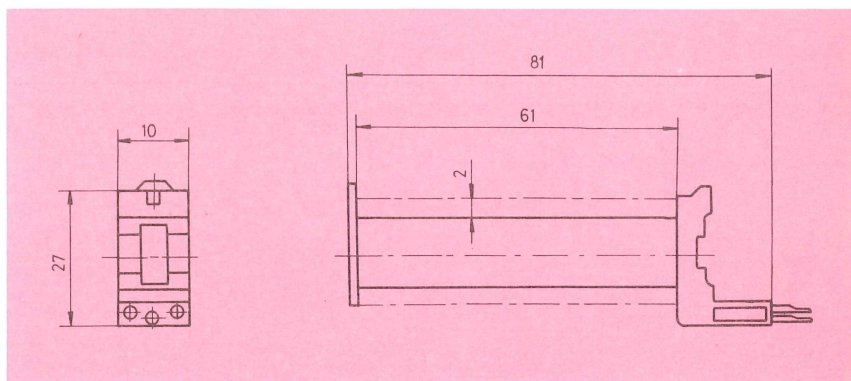
## Összeállítás és rendelési tájékoztató

### Összeállítási táblázat

Általában nem kedvező a választékból olyan 7 és 8 rugós sorrendes rugócsomag alkalmazása, amelyben 3 sorrendes mozgó rugó van, vagy 2 sorrendes rugó közül legalább az egyik váltó, ill. folyamatos váltó.

Megnevezés	Rajzszám	Katalógus oldalszám
Tekercs	4-460431-	Lásd alább
RBF rugócsomag	4-4851...-	1-441
Felerősítő csavar (tartozék)	4-260159-	1-441
Szerelt horgony - 0,10 mm-es ütközőlemezzel	4-419106-133	
- 0,15 mm-es ütközőlemezzel	4-419106-143	
„Közös alkatrészek” ezen belül: Spirálrugó	4-943000-033	1-490
Szerelt járom	0-001005-013	1-490 Csak komplett jelfogóban szállítjuk.
Jelfogó felerősítő csavar (2 db) M4	—	nem tartozék

A jelfogó felerősítési méreteit lásd az 1-492. sz. katalóguslapon.



RAH tekercs

### RAH típusú jelfogók tekercsválasztéka

Tekercs rajzszáma	Tekercs ellenállása	Menetszám
4-460431-033	400 ohm $\pm$ 8%	6 900
4-460431-143	600 ohm $\pm$ 8%	7 500
4-460431-053	800 ohm $\pm$ 8%	9 600
4-460431-183	1000 ohm $\pm$ 10%	10 000
4-460431-073	1300 ohm $\pm$ 10%	11 500
4-460431-163	1800 ohm $\pm$ 10%	13 700
4-460431-083	2100 ohm $\pm$ 10%	14 300

## RAH típusú jelfogó

A RAH típusú jelfogó (ugyanúgy, mint a RAB és a RAF típus) „sáv alá osztott”, azaz nem rendelkezik önálló egyéni adatlappal és egyéni rajzzámmal.

Ennek megfelelően a jelfogót *az alkalmazási helyével* (sávrajzszám, a típust jelölő H betű és a sávon belüli pozíciószám) *lehet azonosítani* és arra való hivatkozással lehet *rendelni*.

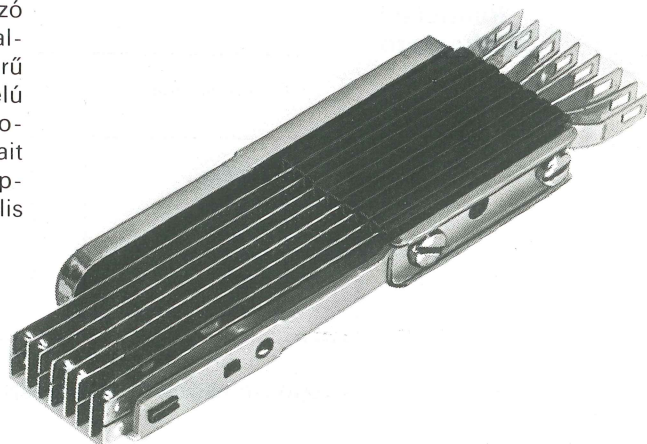
Ha a Vevő valamely saját elképzelés szerinti összeépítést kíván a választékolt elemekből – a Vállalat ezt csak a működési értékek megkötése nélkül fogadja el és a tekercs esetleges túlterhelődéséért nem vállal felelősséget – akkor a rendelésben *oszloponként* a következőket szükséges közölnie:

- tekercs rajzszáma,
- rugócsomag rajzszáma,
- horgony rajzszáma, ill. az ütközőlemez vastagsága (ha erre nincs adat, 0,10 mm-es ütközőlemezt adunk),
- a jelfogó típusát meghatározó „közös alkatrészek” rajzszáma (ez RAH típusnál 4-943000-033) vagy a típus megnevezése.



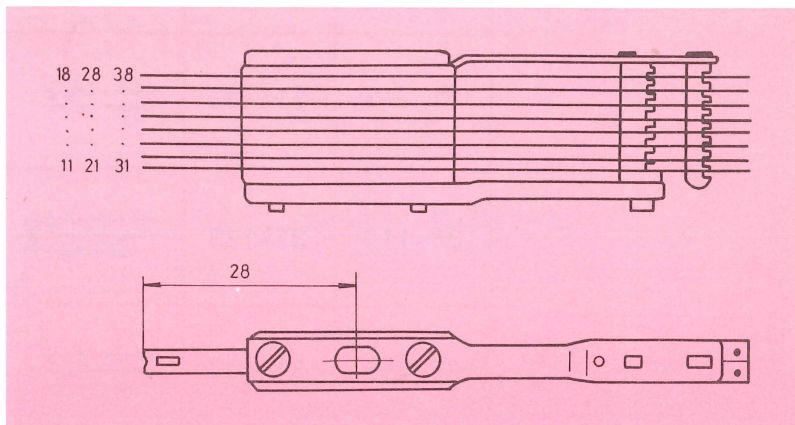
# RBF típusú jelfogó rugócsomagok

**Alkalmazási területe** A 2–8 érintkező rugót tartalmazó jelfogó rugócsomagok fő alkalmazási területe az AR rendszerű telefonközpontok általános célú RAF, RAB és RAH típusú jelfogóinál van. Egyes változatait azonban beépítik az RVD kapcsológépekbe és néha a speciális RAE előfizetői jelfogóba is.



**Kapcsolható feszültség** A rugócsomagok gyengeáramú – elsősorban telefontechnikai – célra használhatók 60 V vagy annál kisebb névleges egyenfeszültségű berendezésekben. Az átütési vizsgálati feszültség 750 V = vagy 500 V ~

**Érintkezők** Az érintkezők anyaga általában 90% Ag és 10% Cu összetételű nemesfémötvözet; speciális igények kielégítésére való az ezüstpalládium (30% Pd, 70% Ag) érintkezőanyag. Az előbbi 250 mA alatti, az utóbbit 600 mA-ig terjedő áramok kapcsolására ajánljuk megfelelő szikraoltással.



Az érintkezők kettős (iker) érintkezők, a névleges érintkezőnyomás 25 pond (250 mN). Az együtt dolgozó párok mindig egy lencséből és egy kúpból állnak. A névleges érintkezőlégrés általában 0,3 mm.

**Felépítés** A rugócsomagok rugói 0,35 mm vastag alpakka rugólemezből készültek, a szigetelők alkalmas nagy stabilitású műanyagból, amely kiválóan ellenáll a kedvezőtlen klímabehatásoknak és megőrzi magas szigetelési ellenállását.

A mozgató elem egy (szigetelő anyagból készült) emelőfésű, amelyet a horgony emelőnyelve mozgat. Az állórugók az összeszerelt rugócsomagban rögzített állófésűre támaszkodnak. A rugócsomagot két nagyszilárdságú csavar fogja össze, amelyeknél semmiféle „utánhúzás” nem kívánatos.

A sorrendes rugócsomagokban azok a mozgórugók késnek a horgonyhoz közelebb eső rugókhoz képest, amelyekben az emelőfésűnél domborítás van. Ezt a domborítást a diagramok sematikusán feltüntetik (pl. 4–485141–213).

A rugócsomag tartozéka a felszerelésére való M2,5 csavar, amelyet különálló darabként mellékelünk. Tájékoztatóként azonban megadjuk a használatos csavarok rajzszámát is. A felerősítő csavarok 2,5 mm vastag járomhoz valók.

# RBF típusú jelfogó rugócsomagok

## Rendelési tájékoztató

### Csavarak RBF rugócsomaghoz

Rugók száma	Db	Felerősítő csavar rajzszáma	Db	Összefogó csavar rajzszáma
4 rugóig	1	4-260159-033	2	4-260159-013
5 rugó	1	4-260159-053	2	4-260159-023
6 rugó	1	4-260159-063	2	4-260159-043
7 rugó	1	4-260159-113	2	4-260159-103
8 rugó	1	4-260159-083	2	4-260159-073

A rugócsomagok a táblázat szerinti választékban rendelhetők.

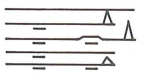
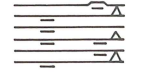
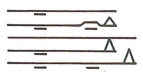
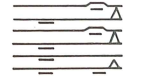
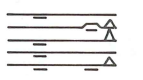

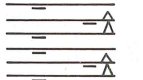
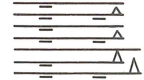
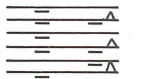

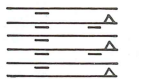
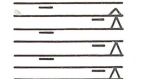
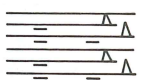
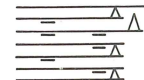


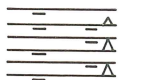
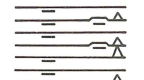
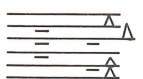
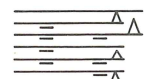

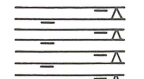
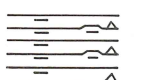
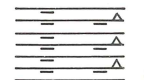
### RBF rugócsomagok

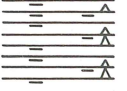
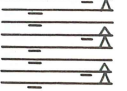

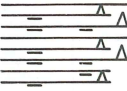
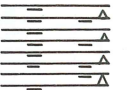
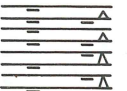

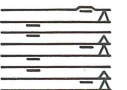
4-4851 ...-...		Diagram
AgCu	AgPd	
21-113	21-123	
21-213	21-223	
31-113	31-123	
31-413	31-423	
41-113	41-123	
41-213	-	
41-313	41-323	
41-413	41-423	

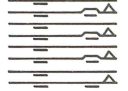
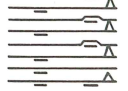

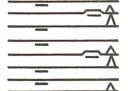

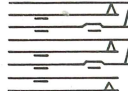

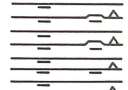
4-4851 ...-...		Diagram
AgCu	AgPd	
42-313	-	
51-113	51-123	
51-213	51-223	
51-513	51-523	
51-613	51-623	
52-513	-	
52-713	-	
52-813	-	



# RBF típusú jelfogó rugócsomagok

4-4851...-...		Diagram	4-4851...-...		Diagram
AgCu	AgPd		AgCu	AgPd	
53-113	-		66-413	66-423	
53-413	-		66-713	66-723	
53-813	-		71-113	71-123	
61-213	61-223		71-213	71-223	
61-313	61-323		71-313	-	
61-413	61-423		71-413	71-423	
61-513	61-523		72-513	-	
61-613	61-623		73-313	73-323	
62-513	62-523		73-613	-	
62-613	62-623		74-313	74-323	
63-613	-		81-113	81-123	
64-713	-		81-213	81-223	

4-4851...-...		Diagram
AgCu	AgPd	
81-313	81-323	
81-413	81-423	
81-613	81-623	
82-213	82-223	
83-313	83-323	
85-513	85-523	
89-113	-	
89-213	-	

4-4851...-...		Diagram
AgCu	AgPd	
89-313	89-323	
89-413	-	
89-513	89-523	
89-613	89-623	
80-113	-	
80-213	-	
80-313	-	
80-413	-	



# RAB és RAF jelfogók horgonyjai

**Általános ismertetés** A horgonyok a horgonylemezről, az erre hegesztéssel felerősített, emelőnyelvekkel ellátott horgonykarból és az ütközőlemezekből állnak.

A horgonyt a jelfogón egy spirálrugó tartja nyugalmi helyzetében, lásd a jelfogóknál lévő ábrákat.

Általában 3 emelőnyelves horgony használatos. A két emelőnyelves horgonyt csak kivételesen alkalmazzák, ha a jelfogó A oszlopában hőjelfogó van szerelve. Az emelőnyelvek számát a horgony változatszámában (a második kötőjel után) az első számjegy mutatja. A horgonylemez anyaga – a járom anyagával megegyezően – mindig első osztályú, az MSZ 6828 szabvány szerinti ELFE jelű mágnesvas, amelyet megfelelő lágyító hőkezelésnek vetnek alá.

Az ütközőlemezek anyaga poliészter fólia, a vastagságukat színes festékcsíkok jelölik.

Vastagság 1/100 mm	színjel- zés	betűjel az ábrákon	Rajzszám
5	sárga	y	4-109166-013
10	piros	r	4-109166-033

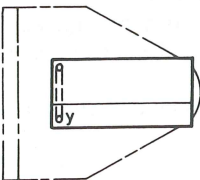
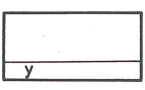
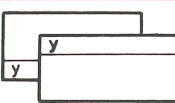
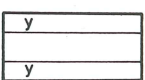
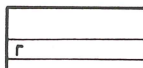
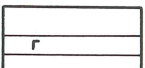
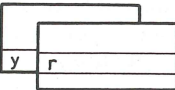
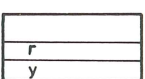
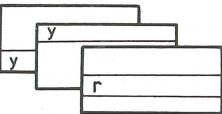
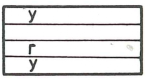
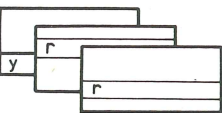
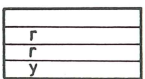
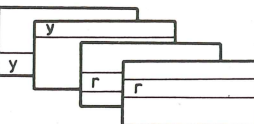
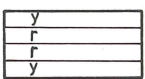
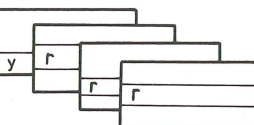
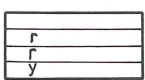
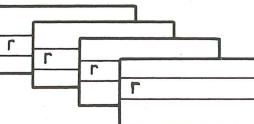
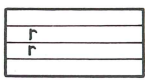
A 0,25 mm-es és ennél nagyobb összvastagságú ütközőlemez-csomagokban két 0,1 mm-es piros csíkos fólia helyett a jelenlegi gyártás egy kék csíkkal jelölt, két 0,1 mm-es fóliából összeragasztott fóliát alkalmaz.

A fóliák úgy vannak a horgonyra feltűzve, hogy a festett oldaluk van a horgonylemez felé fordítva. A fóliákat a horgonylemezre felerősítő kapcsot a feltűzés során huzalból alakítják ki, ezért külön nem kapható.

A 4-419101-... (RAB típus) és 4-419102-... (RAF típus) horgonyoknál a fóliák összerakási rendjét, illetve a kész ütközőlemezt a táblázat mutatja. Az egyes horgonyfajták változatai a következő lapokon találhatóak.

# RAB és RAF jelfogók horgonyjai

## Ütközőlemezek

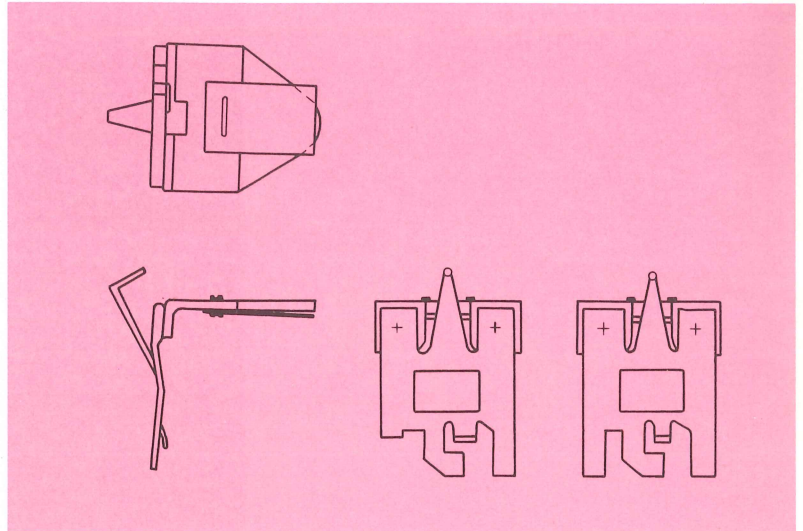
Ütközőlemezek		Alkalmazási helyek 4-419...-...	Összeszerelt ütközőlemez
vastagsága 1/100 mm	szerelése		
5		-	
5+5		101-223 101-323 102-223 102-323	
10		101-233 101-333 102-233 102-333	
10+5 15		101-243 101-343 102-243 102-343	
15+5 20		101-253 101-353 102-253 102-353	
20+5 25		101-263 101-363 102-263 102-363	
25+5 30		101-273 101-373 102-273 102-373	
30+5 35		101-283 101-383 102-283 102-383	
40		101-293 101-393 102-293 102-393	



# RAB és RAF jelfogók horgonyjai

**RAB-típusú horgonyok**  
4-419101

Változatok



Az ütközőlemezek összetételét lásd az 1-446-2 sz. katalóguslap táblázatán.

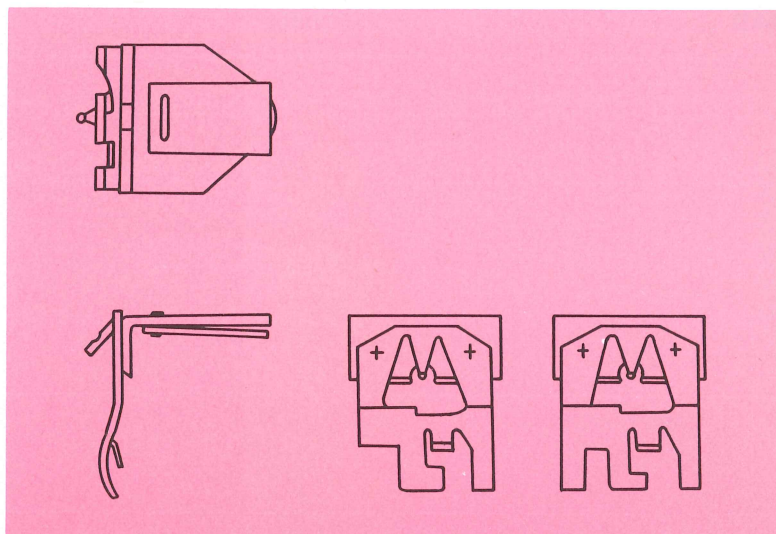
## RAB horgonyok

Ütközőlemez vastagsága (mm)	Rajzsám	
	3 emelőnyelvel	2 emelőnyelvel
5+5	4-419101-323	4-419101-223
10	4-419101-333	4-419101-233
15	4-419101-343	4-419101-243
20	4-419101-353	4-419101-253
25	4-419101-363	4-419101-263
30	4-419101-373	4-419101-273
35	4-419101-383	4-419101-283
40	4-419101-393	4-419101-293

# RAB és RAF jelfogók horgonyjai

RAF-típusú horgonyok  
4-419102

Változatok



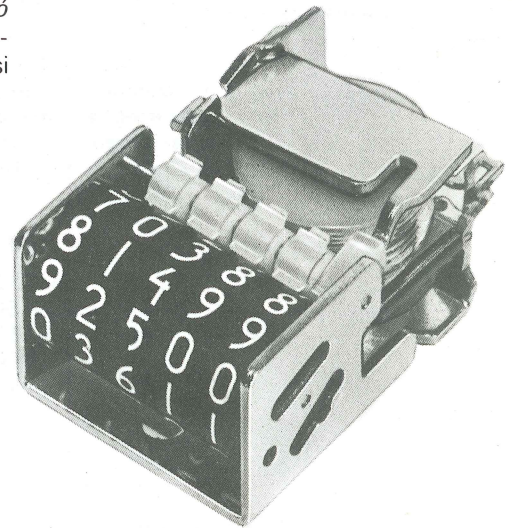
Az ütközőlemezek összetételét lásd az 1-466-2 sz. katalóguslap táblázatán.

*RAF horgonyok*

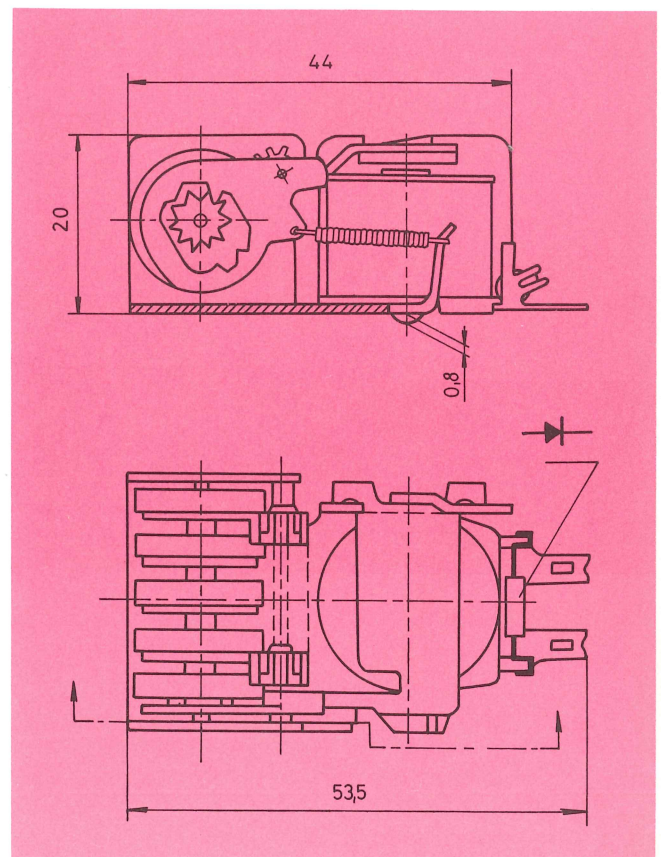
Ütközőlemez vastagsága (mm)	Rajzszám	
	3 emelőnyelvvél	2 emelőnyelvvél
5+5	4-419102-323	4-419102-223
10	4-419102-333	4-419102-233
15	4-419102-343	4-419102-243
20	4-419102-353	4-419102-253
25	4-419102-363	4-419102-263
30	4-419102-373	4-419102-273
35	4-419102-383	4-419102-283
40	4-419102-393	4-419102-293



**Alkalmazási terület** Az 5 kerek nem nullázható törpe számláló jelfogót az ARF és ARK típusú telefonközpontban alkalmazzák az egyéni beszélgetési díj számlálására.



**Általános ismertetés** A törpe számláló jelfogót nagyfokú üzembiztonság, hosszú élettartam (több mint 3 millió lépés), kis méretek és súly jellemzik. Max. 60 V-os névleges egyenfeszültségű berendezésekbe ajánlott.



A számláló a táblázat adatai szerint szállítható csillapító diórával vagy anélkül. Általában – a pergési hatások ellensúlyozására – ajánlatos a diódás kivitel alkalmazni.

A számláló átütési vizsgálati feszültsége 750 V = vagy 500 V ~

A számláló *tekerce nem cserélhető*, ezért gondosan betartandó a max. 1,4 W tartós terhelési határ. A számlálóba beépített spirálrugó pótlás céljából a 0-001007-013 rajzszámon rendelhető.

Számláló jelfogó

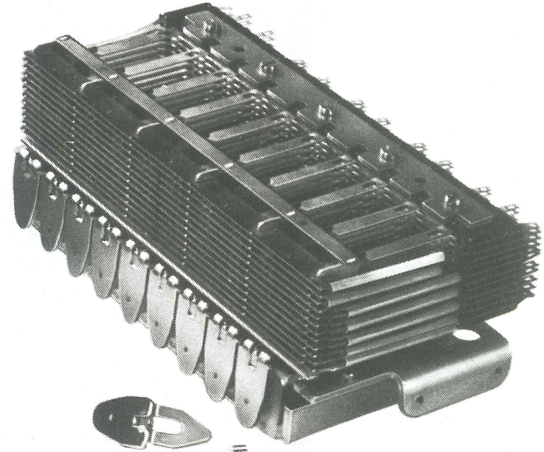
Üzemfeszültség a tekercsen (V)	Tekercs ellenállás (ohm ±10%)	A meghajtó			Rajzsám: 4-961211-...		
		impulzus	szünet		Dióda nélkül	A dióda vezetési iránya a forrcsúcsok között	
		min. hossza (ms) az üzemfeszültségnél				2-től 1 felé	1-től 2 felé
			Dióda nélkül	Diódával			
6	20				-213	-013	-413
24	500				-223	-023	-423
48	1500	25	10	30	-233	-033	-433
36	1000				-263	-063	-463
12	100				-273	-073	-473
						preferált típus	

Az AR-rendszerű központokban szokásos műanyag házas számlálósáv rekeszeiben 100 db törpe számláló van elhelyezve, a számlálót közvetlenül nem lehet felszerelni. Üzemi helyzetben a tengelyek vízszintesek legyenek.



# RAM típusú sokhorgonyos jelfogó

**Alkalmazási terület** Az AR-rendszerű telefonközpontokban alkalmazott 10 horgonyos, oszloponként 10, ill. 12 rugós, a crossbar kapcsológép hídjához hasonló kapcsolási feladatú egyenáramú jelfogó. Alkalmazása 60 V-ot meg nem haladó névleges egyenfeszültségű, helyhez kötött egyenáramú berendezésekbe ajánlott.



Típusváltozatok		Rajkszámcsoport
A rugóoszlop	A szalagkontaktus	
10 emeletes	osztatlan	4-94211.-...
	félben osztott	4-94213.-...
12 emeletes	osztatlan	4-94212.-...
	félben osztott	4-94214.-...

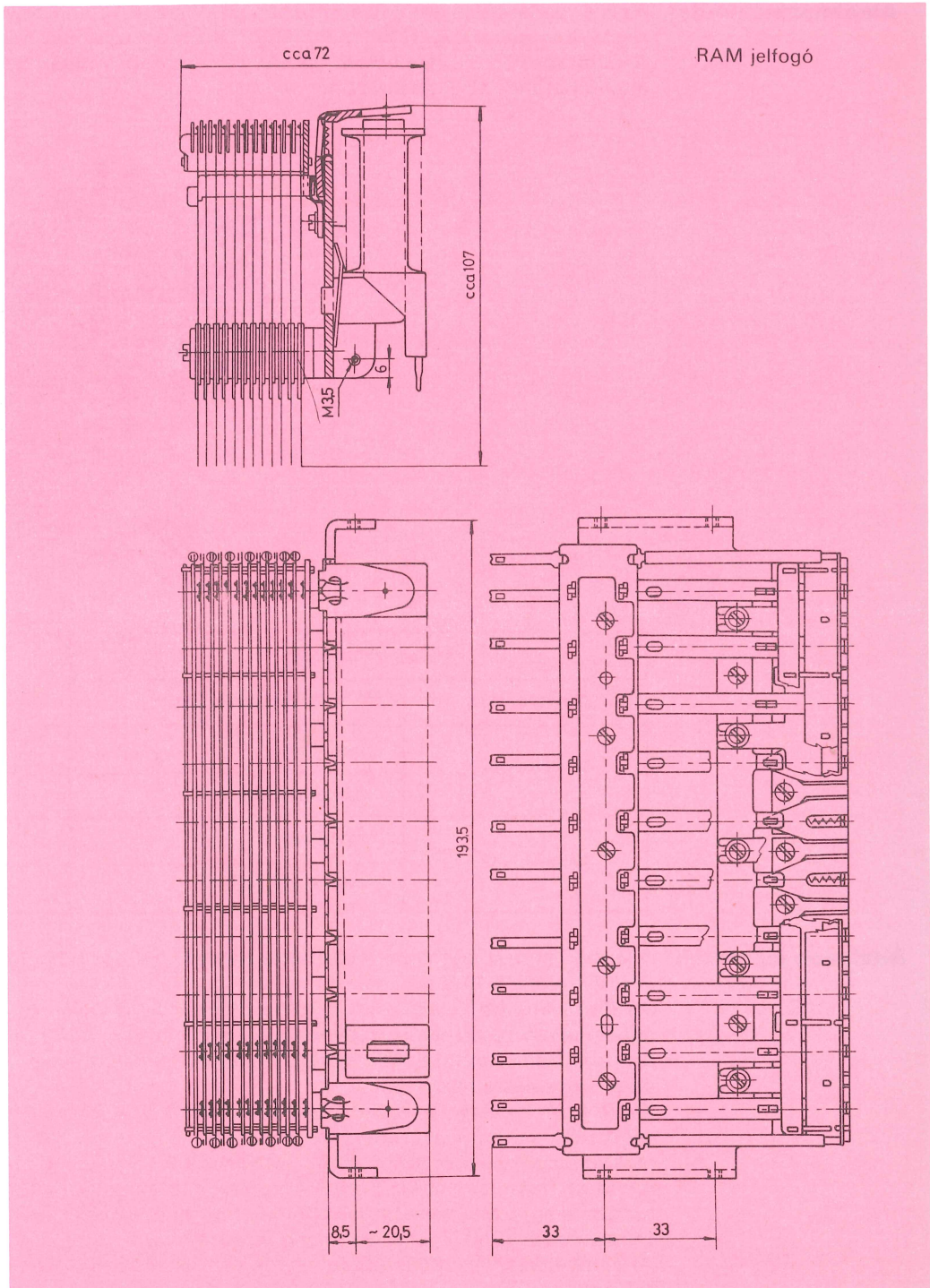
**Általános jellemzők** A jelfogó átütési vizsgálati feszültsége bármely két egymástól elszigetelt pont között 750 V = vagy 500 V ~

A jelfogó érintkezője a mozgórugón Ag Cu ötvözetből (90% Ag, 10% Cu) készült lencse, az állóérintkező olyan ikerfém-ből készül, amely ugyanezen érintkezőanyagból és foszfor-bronzból van összetéve. Az érintkezőket elsősorban feszültség-, ill. árammentes állapotban való kapcsolásra használják.

*A jelfogó felépítésére* jellemző, hogy az állóérintkezőit alkotó érintkezőcsíkok emeletenként (elektromosan) közös kimenetet képeznek, míg a jelfogó mozgóérintkezői egymástól elektromosan teljesen különállóak. Oszloponként egy-egy horgony mozgatja őket az oszlopba elhelyezett emelőfésűvel. A horgonyt a többitől függetlenül működteti az oszlophoz tartozó mágnescső, amely oszloponként különálló tekercsel és a közös járomlemezbe (alaplemezbe) beszegecselt vasmaggal rendelkezik.

Az állóérintkezőt alkotó érintkezőcsíkok középen való elvágásával *lehetőség van a kimenetek kettéosztására* oly módon, hogy 5-5 oszlophoz tartozzanak az emeletenként közös állóérintkezők.

# RAM típusú sokhorgonyos jelfogó



Mivel minden egyes érintkezőcsík el van látva mindkét végén egy-egy kivezető forrcsúccsal, ezért a csíkok félbevágás után is rendelkeznek külön-külön kivezetéssel. Az egyes változatokat táblázat tartalmazza.



# RAM típusú sokhorgonyos jelfogó

## Üzemi szerelési helyzet

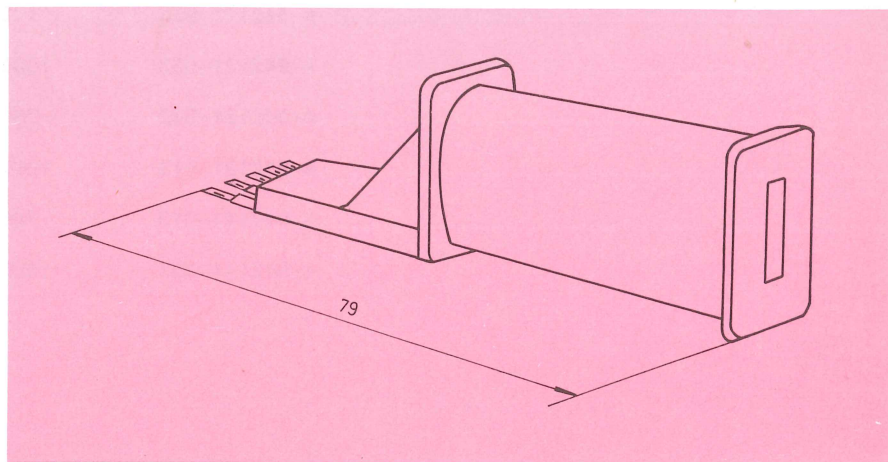
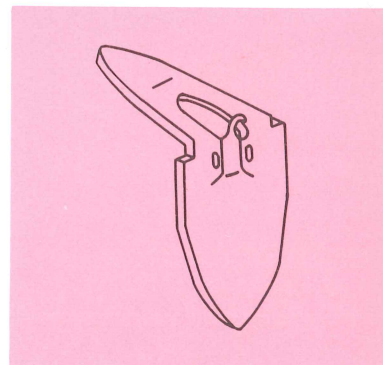
Az állóérintkezőt alkotó érintkezőcsíkok függőlegesen álljanak. A rugóoszlopok a forcsúcsok felől nézve az AR-berendezésekben rendszerint bal oldalon vannak, de ez nem kötelező.

A jelfogó 4 db M3,5 csavarral erősíthető fel (lásd az előző oldali ábrán a járom lehajtott oldalában lévő menetes furatokat). A felerősítő csavarok nem tartozéka a jelfogónak, külön rendelhetők 1-111135064 rajzszámon.

## Pótalkatrészek

- A RAM jelfogóhoz pótlásként rendelhetők:
- spirálrugó: 0-001005-013 (lásd a 1-490 sz. katalóguslapot)
  - szerelt horgony: 4-419110-043
  - tekercs: 4-460411-...
  - felerősítő csavar (M3,5): 1-111135064

RAM horgony 4-419110



RAM tekercs 4-460411

## RAM jelfogótekercek

Rajkszám	Ellenállás (ohm $\pm 8\%$ )	Menetszám
4-460411-013	740	8200
4-460411-023	425	6500
4-460411-033	250	5000
4-460411-043	100	3000
4-460411-053	1000	10 500

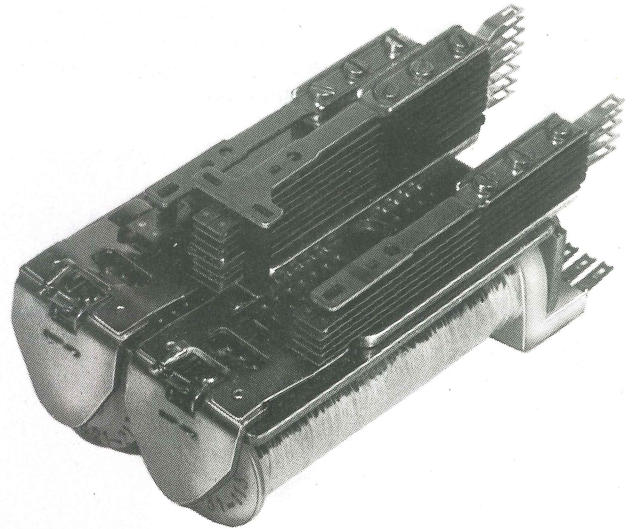
## RAM jelfogó választék

Rajkszám	Tekercs			Meghúzó áram (mA)
	Ellenállás (ohm)	Menet- szám	Rajkszám 4-460411-...	
4-942111-013	1000	10 500	-053	28
4-942121-013	740	8200	-013	38
4-942121-023	425	6500	-023	50
4-942121-033	1000	10 500	-053	30
4-942121-043	250	5000	-033	65
4-942131-013	1000	10 500	-053	28
4-942141-013	740	8200	-013	38
4-942141-023	1000	10 500	-053	30

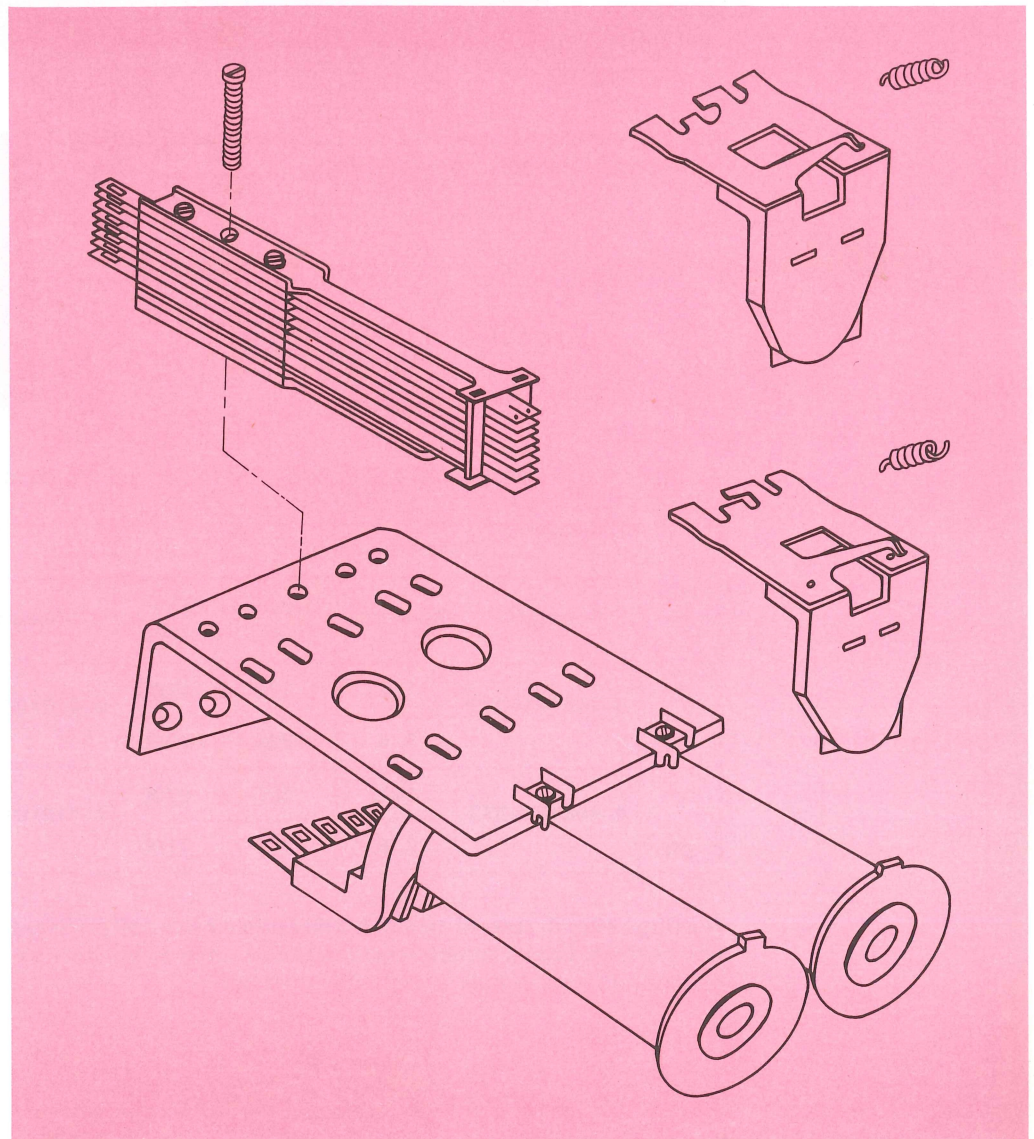


**Alkalmazási területe** Egyetlen alkalmazási helye az ARF 102 rendszerű helyi telefon főközpontok LR-BR vonali – előfizetői áramköre.

**Általános jellemzők** A jelfogó felépítését a fénykép és a mellékelt összeállítási ábra mutatja. Horgonyjai és a horgonyok felfüggesztési módja megegyezik a RAB típusú jelfogóéval. Tekercsei RCA típusú késleltetés nélküli hengeres vasmagú tekercsek.

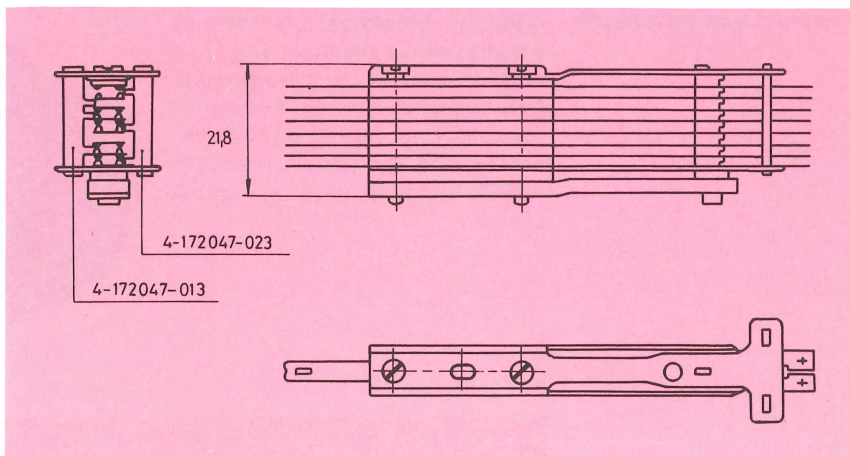


RAE jelfogó



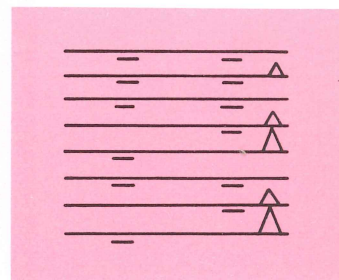


*Konstrukciós jellegzetessége* a járom közepén elhelyezett 4-485999-013 rajkszámú speciális rugócsomag, melynek két oldalon elhelyezett emelőfésűjét az azon az oldalon lévő horgony mozgatja (lásd a rugócsomag diagramját és ábrát; itt láthatók az emelőfésűk rajkszámai is).



4-485999  
rugócsomag

Néhány változatnál még további rugócsomagok, esetleg NYÁK, vagy egyéb elem is található.



Az általánosan használt 4-492899-013 változat adatait az alábbi táblázat tartalmazza.

Jele	Tekercselt csévái				Horgonyai		
	Rajkszám	Kivezetés	Ellenállás (ohm)	Menet-szám	Rajkszám	Ütközőlemez	Horgony-út
II. LR	4-458121-323	1-2.	170	4800	4-419101-353	0,2	0,8
		3-4.	1300	16 300			
I. BR	4-458121-333	1-2.	580	9700	4-419101-333	0,1	0,9
		3-4.	775	7100			

A jelfogó ellenőrzése, ill. beállítása egy erre a célra épített berendezésben lévő műáramkörben történik. Ennek ismertetését mellőzzük, mert az feltételezi a központ vonaláramkörének és működési módjának a vázlatos ismeretét.



**Üzemi  
szerelési helyzet**

A járomlemez függőleges, a tekercsek hossz tengelye vízszintes legyen, a rugócsomag a forrcsúcsok felől nézve a járom bal oldalán legyen. Helyszükséglete két egymás alatt szerelt RAF jelfogóéval azonos.

A jelfogó a járomlemez talpába becsavart, egymástól 46 mm távolságra szimmetrikusan elhelyezkedő 2 db M4 csavarral erősíthető fel. A csavarok nem tartozékai a jelfogónak.

**Rendelési tájékoztató**

Egyes központokban használt további változatokra az illető központ dokumentációjában található egyéni jelfogó adatlap ad tájékoztatást. Ezeket a változatokat az illető központ bővítéséhez sávon szerelve szállítjuk, egyedi darabként azonban csak pótlásra kapható.

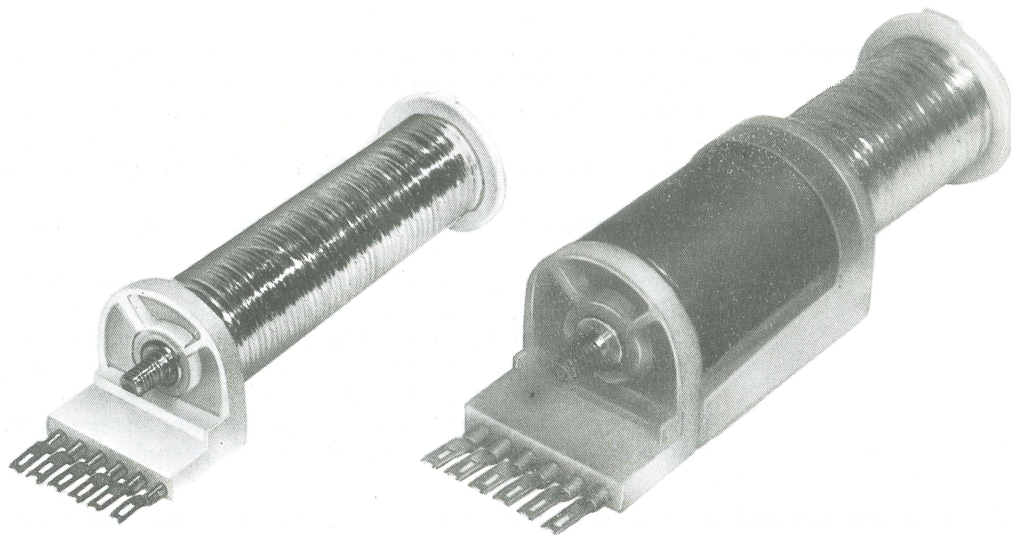
A RAE jelfogóba beépített tekercsek és rugócsomagok rajzszámaait a jelfogó egyéni adatlapja tartalmazza.

Pótlásra külön darabként is szállítjuk:

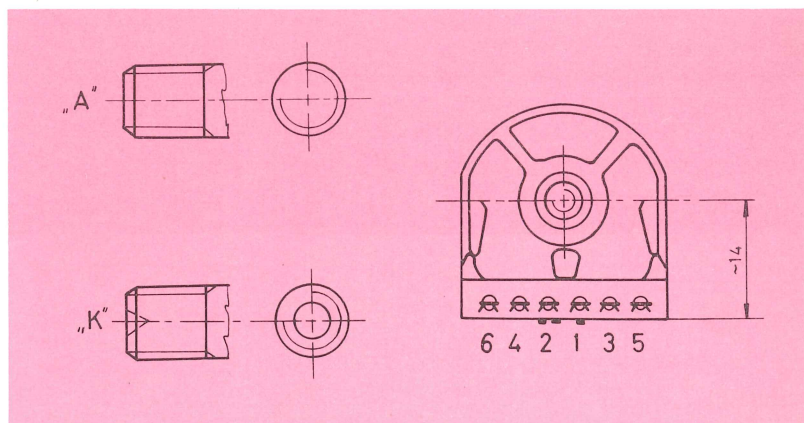
- a 4-485999-013 rsz. rugócsomagot,
- a fentihez a 4-172047 rsz. emelőfésű -013 és -023 változatát, 50 db-os tasakban,
- a jelfogó egyéni adatlapján előírt horgonyokat (lásd az 1-447. sz. katalóguslapot),
- a jelfogó egyéni adatlapján előírt tekercseket, a tekercsválasztéktól függetlenül is.

# Hengeres vasmagú jelfogó tekercsek

**Általános ismertetés** A késleltetés nélküli (RCA főcsoport, 4–458 . . .) és a késleltetett (RCB főcsoport, 4–459 . . .) hengeres vasmagú jelfogótekercsek alkalmazási helye az AR-rendszerű telefonközpontokban használt általános célú RAB és RAF típusú jelfogóknál van, továbbá néhány meghatározott változatot a RAE előfizetői jelfogóknál alkalmaznak.



**Általános jellemzők** A tekercsek átütési vizsgálati feszültsége tekercs-test vagy tekercs-tekercs között 750 V = vagy 500 V ~  
 A tekercseknél a menetszámtűrés  $\pm 2\%$ , az ellenállástűrés  $\pm 10\%$ , 20 °C-on mérve.  
 A tekercseken megengedhető *tartós terhelés általában 5 W*, (ha a tekercselési tér legalább 2/3 része van feltöltve) normál szobahőmérsékletű helyiségben elhelyezett berendezésekbe beépítve.  
 A tekercsek 6 független forrcsúccsal vannak ellátva, számozásuk az ábrán látható.



A tekercsek vasmagja kis koercitív erejű mágneses anyagból, általában az MSZ 6828 szabvány szerinti ELFE jelű lágy ötvözetlen mágnesvasból („A” jelű anyag), vagy speciális célra szilíciummal ötvözött, kis koercitív erejű és kis veszteségű mágnesvasból („K” jelű anyag) készül. Jelölésüket lásd az ábrán.



# Hengeres vasmagú jelfogó tekercsek

A tekercsekbe nincs ellenállshuzal beépítve. A felhasznált huzalok és szigetelőanyagok kiváló minőségűek, nincs köztük nedvszívó vagy impregnált anyag, és kedvezőtlen klímabehatások között is biztosítják a telefontechnikában megkívánt jó szigetelést.

A tekercs a jelfogó járomhoz a 4-264188-013 rajzszámú koronásanyával van felerősítve, amely nem tartozéka a tekercsnek, hanem külön rendelendő (lásd az 1-490. sz. katalóguslapot). A tekercs beépítési módját a RAB, RAF és RAE jelfogóknál található ábrák mutatják.

**Tekercsfajták** A hengeres vasmagú jelfogótekercseknél két fő csoport van:

- késleltetés nélküli tekercsek (RCA típus, 4-458 . . .)
- beépített késleltető elemmel ellátott tekercsek (RCB típus, 4-459 . . .)

A késleltetés nélküli tekercsek csoportjában többféle méretű és anyagú vasmagot használunk.

*A késleltetett tekercsek* mindig „A” anyagú vasmaggal készülnek.

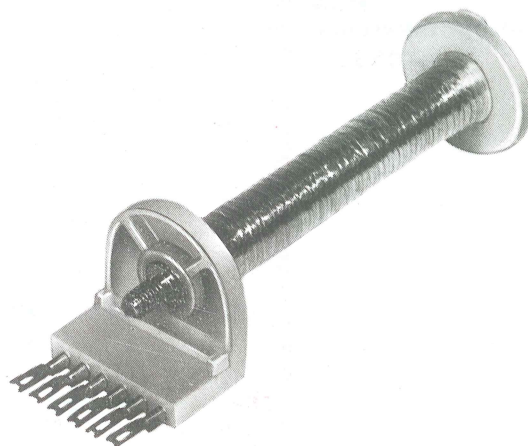
Megjegyezzük, hogy valamely késleltető elemet tartalmazó tekercs alkalmazása önmagában még nem határozza meg a jelfogó késleltetési idejét.

Ez a tekercsben elhelyezett késleltető elem kivül több más tényezőtől is függ, így pl. a rugócsomagoktól származó horgonyterheléstől, az ütközőlemeztől, az előzetes túlgerjesztéstől stb. A kedvező feltételek esetén elérhető késleltetési idő általában kielégíti a telefontechnikai gyakorlatban szokásos igényeket, ami elengedés esetén többnyire nem haladja meg a 250 ms-ot. A meghúzási késleltetés jelentősen kisebb.

**Rendelési tájékoztató** A katalóguslapon lévő választékolt tekercsek közül elsősorban a 4-4581 . . . és 4-4583 . . . rsz. típusokat ajánljuk, illetve a késleltetett tekercsek közül elsősorban a 4-4590 . . . rsz. rézcsöves késleltető elemmel ellátott típusokat általános lassítási célra. Speciálisan meghúzási lassításhoz a 4-45925. és a 4-45927. rsz. típusok alkalmasak, amelyek a horgony felőli végen elhelyezett tömbbel vannak ellátva, ezek is természetesen lassú elengedésűek.

# Hengeres vasmagú jelfogó tekercsek

**RCA**  
**Jelfogótekercsek**  
**4-458...**

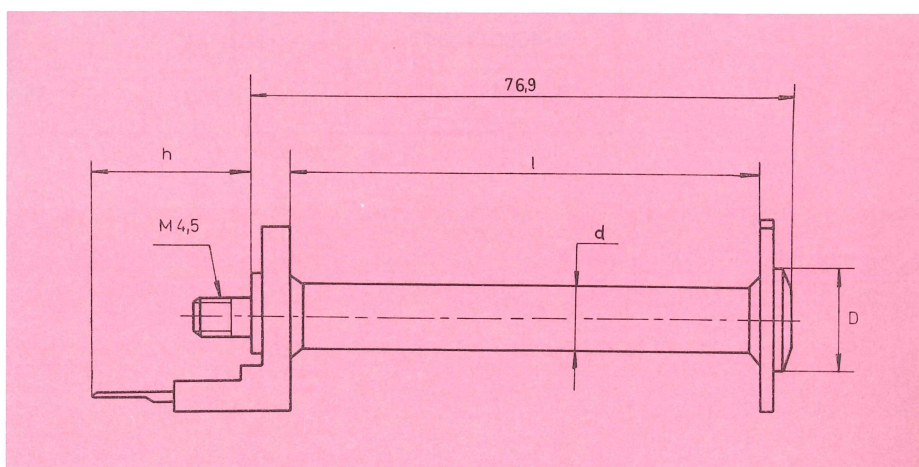


Készletetés nélküli tekercs

## KÉSZLELTETÉS NÉLKÜL

4-458 . T . - . . .	Vasmag		Vasanyag
	d	D	
1 T . -	8	8	Normál „A”
18 T -	8*	8	
3 T . -	8	12	
4 T . -	6	8	
6 T . -	8	8	Szilíciumos „K”
6 8 T -	8*	8	
8 T . -	6	8	
8 8 T -	6*	8	

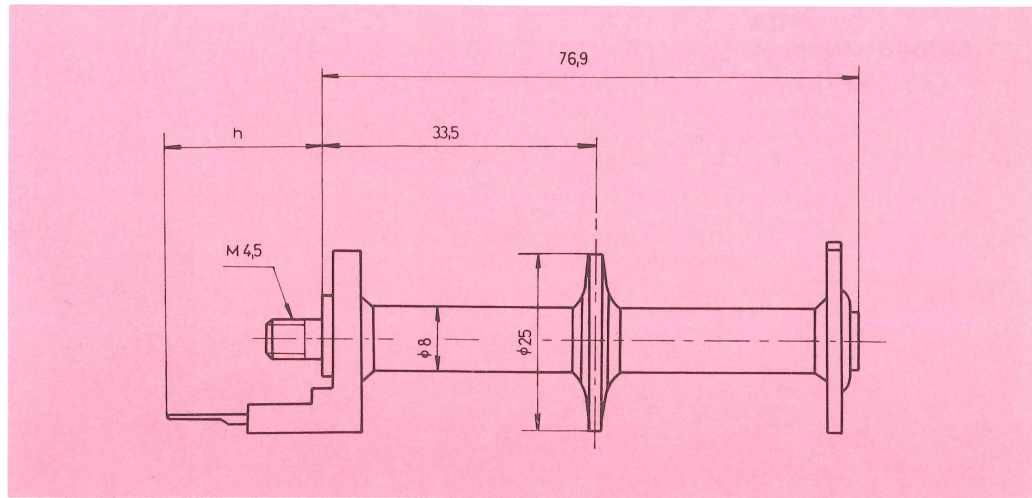
\*-osztott csévetest  
T=kivezetéssel rendelkező tekercsek száma





# Hengeres vasmagú jelfogó tekercsek

RCA  
Jelfogótekercsek  
4-458...



EGYTEKERCESES VÁLASZTÉKOLT RCA JELFOGÓTEKERCEK

Rajkszám	forrcsúcs	R ellenállás (ohm $\pm 10\%$ )	N menetszám
4-458111-503	1-2.	500	5200
-753	1-2.	600	7500
-193	1-2.	600	8700
-103	1-2.	600	13 000
-383	1-2.	1000	7800
-123	1-2.	1000	9700
-083	1-2.	1000	13 300
-013	1-2.	1000	16 300
-403	1-2.	1500	16 200
-453	1-2.	1500	21 800
-353	1-2.	2000	20 300
-183	1-2.	2000	22 700
-473	1-2.	3000	24 300
-583	1-2.	3200	32 000
4-458116-013	1-2.	1000	11 600
-023	1-2.	1500	13 800
4-458311-073	1-2.	800	13 800
-213	1-2.	2000	26 500
-033	1-2.	2500	29 000
-093	1-2.	3500	27 500
4-458611-043	1-2.	200	6000
-093	1-2.	300	4750
4-458411-013	1-2.	10 000	63 500

## KÉTEKERCESES VÁLASZTÉKOLT RCA JELFOGÓTEKERCEK

Rajzszám	forrcsúcs	R ellenállás (ohm $\pm 10\%$ )	N menetszám
4-458121-213	1-2. 3-4.	12 525	1750 8500
-623	1-2. 3-4.	135 1500	4350 14 400
-323	1-2. 3-4.	170 1300	4800 16 300
-503	1-2. 3-4.	300 2000	6300 20 800
-153	1-2. 3-4.	600 1500	11 000 12 600
-273	1-2. 3-4.	600 2000	8700 18 500
-263	1-2. 3-4.	1000 1000	11 600 11 600
-793	1-2. 3-4.	1000 2000	11 600 18 200
-573	1-2. 3-4.	2000 2000	17 600 12 500
-073	1-2. 3-4.	3500 3500	23 300 23 900

## VÁLASZTÉKOLT KIEGYENLÍTETT (SZENDVICS) RCA JELFOGÓTEKERCEK

Rajzszám	forrcsúcs	R ellenállás (ohm $\pm 10\%$ )	N menetszám
4-458621-253	1-2. 3-4.	200 200	5975 5950
-053	1-2. 3-4.	250 250	6660 6630
-063	1-2. 3-4.	400 400	7890 7860



## VÁLASZTÉK CSAK PÓTLÁSRA

Rajzszám	Kivezetés	R ellenállás (ohm $\pm 10\%$ )	N menetszám	helyette ajánlott 4-458...-...
4-458111-153	1-2.	600	6 800	111-753
-163	1-2.	1 000	10 700	116-013
-173	1-2.	1 500	12 600	116-023
-043	1-2.	2 000	26 500	311-213
-433	1-2.	3 500	32 500	111-583
-653	1-2.	4 200	33 500	
-093	1-2.	7 400	47 500	
4-458311-103	1-2.	21 000	77 000	
-133	1-2.	560	14 400	
4-458611-023	1-2.	1 000	10 700	
4-458411-123	1-2.	8 000	52 500	111-093
4-458121-143	1-2.	10	1 650	121-213
	3-4.	525	8 200	
-193	1-2.	2 000	21 500	121-273
	3-4.	600	6 900	
-643	1-2.	600	7 500	121-273
	3-4.	2 000	13 100	
-783	1-2.	1 000	10 700	
	3-4.	2 000	11 100	121-793
-333	1-2.	580	9 700	
	3-4.	775	7 100	
4-458321-213	1-2.	140	3 200	
	3-4.	8 000	42 500	
4-458131-113	1-2.	310	7 200	
	3-4.	310	7 500	
	5-6.	600	2 850	
631-053	1-2.	200	5 975	
	3-4.	200	5 950	
	5-6.	600	2 700	
-043	1-2.	400	7 890	
	3-4.	400	7 860	
	5-6.	6 000	3 650	

**RCB**  
**Jelfogótekercsek**  
**4-459...**

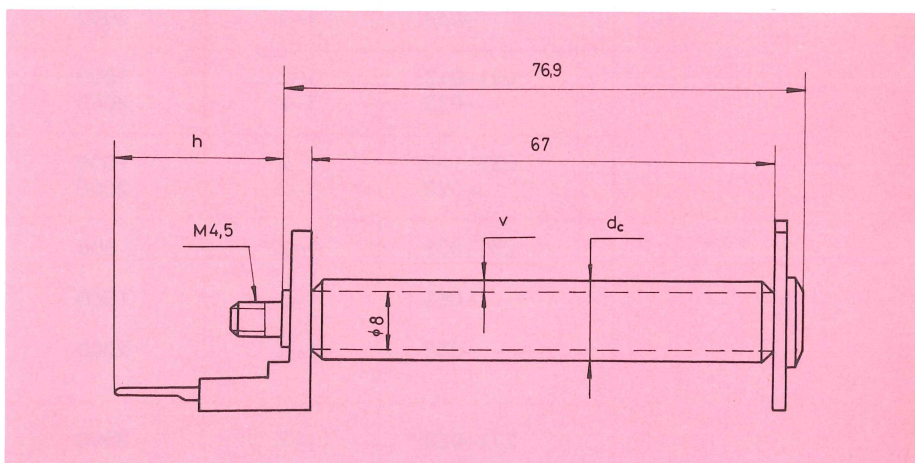


Tekercs készletetűelemmel

### KÉSZLETTETŐ ELEMMEL

4-459	T-...	Vasmag		Készletetés módja
		d	D	
	0 1 T- 0 2 T- 0 3 T-	8	8	Cső: v=1 mm Cső: v=2 mm Cső: v=3 mm
	1 s T-	8	8	Tömb forrcsúcsnál 1=s × 5 mm s=2-7
	2 s T-	8	8	Tömb horgonynál 1=s × 5 mm s=2-7
	3 5 T-	8	12	Cső+tömb horgonynál 1=25 mm

T=kivezetéssel rendelkező tekercsek száma

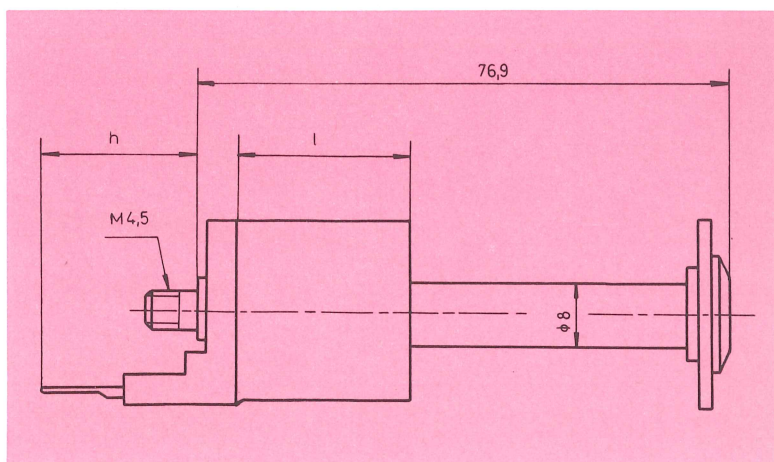


RCB tekercs, készletetű csővel

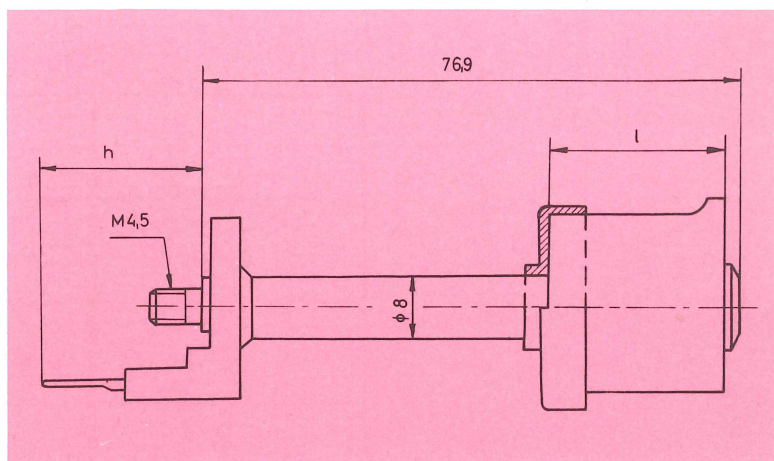


## RCB Jelfogótekercsek 4-459...

RCB tekercs,  
tömb forrcsúcsoldalon



RCB tekercs,  
tömb elöl



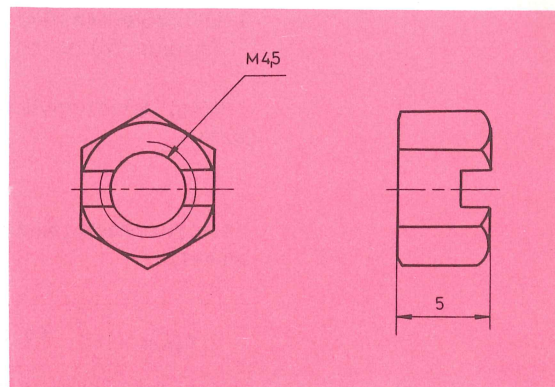
### VÁLASZTÉKOLT KÉSZLETTETETT RCB JELFOGÓTEKERCEK

Rajzszám	forrcsúcs	R ellenállás (ohm ±10%)	N menet- szám	Készletelő elem
4-459011-023 -043	1-2. 1-2.	1000 2000	13 100 20 200	1 mm-es cső 1 mm-es cső
021-013 -023	1-2. 1-2.	1000 2000	11 700 20 400	2 mm-es cső 2 mm-es cső
031-103 -023	1-2. 1-2.	1000 2000	9 100 16 700	3 mm-es cső 3 mm-es cső
251-073	1-2.	800	12 400	25 mm-es tömb elöl
-053	1-2.	1500	16 600	25 mm-es tömb elöl
-043	1-2.	2000	13 700	25 mm-es tömb elöl
271-033	1-2.	3000	20 700	35 mm-es tömb elöl

# Vegyes jelfogó alkatrészek

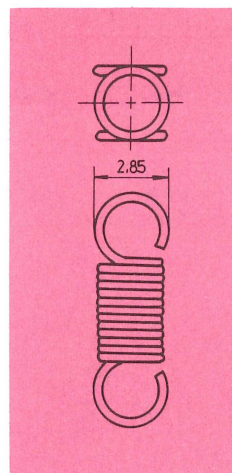
Az itt felsorolt alkatrészeket több különböző típusú jelfogónál is felhasználják; minden típusnál, ahol valamelyiket alkalmazzák, a rajkszámközlés mellett hivatkozás van erre a katalóguslapra is, ezért itt az alkalmazások felsorolását mellőzzük.

1. Koronás anya: 4-264188-013  
Szállítás 25 db-os csomagolásban



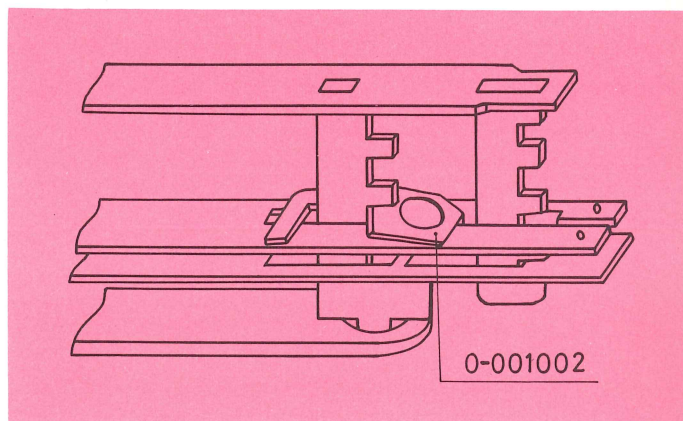
4-264188 koronásanya

2. Spirálrugó  
– normál: 0-001005-013  
– kemény (extra): 0-001004-013  
– számláló jelfogóhoz:  
0-0010 . . . . .  
Szállítás 25 db-os csomagolásban.



Spirálrugó

3. Csillapítórugó: 0-001002-013  
Az elhelyezést RBF típusú rugócsomagban az ábra mutatja. Csak pótlásra szállítjuk, 25 db-os csomagolásban.



0-001002 csillapítórugó,  
beépítve



4. RBF rugócsomagok felerősítő csavarjai:  
4-260159-...  
Szállítás 25 db-os csomagolásban.

5. Ütközőlemez fólia: 4-109166  
Szállítás 50 db-os csomagolásban.

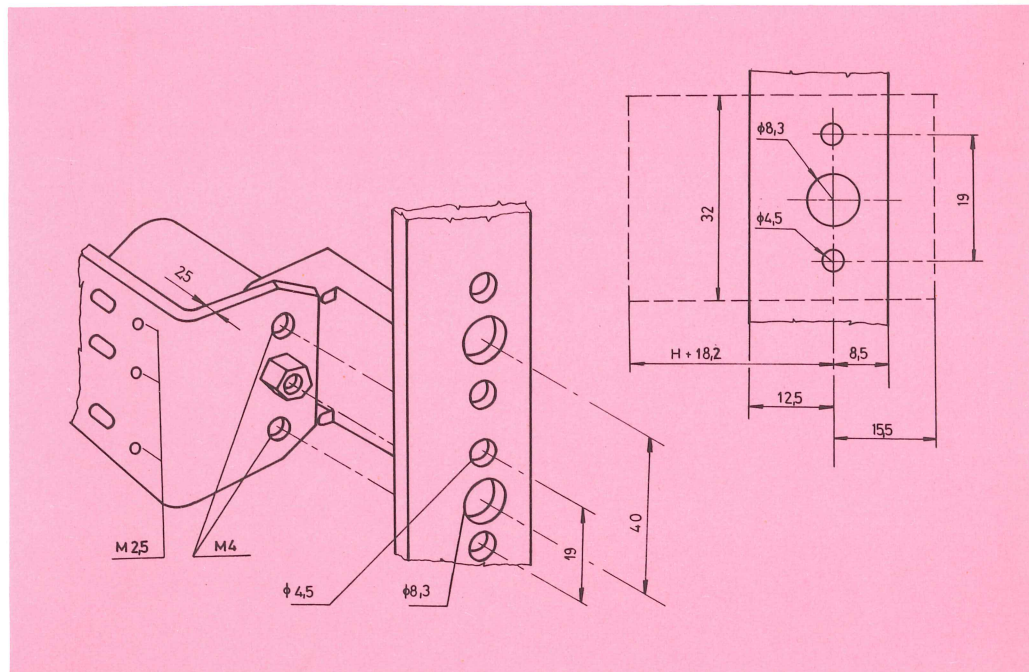
Jelfogó jármot egyik típushoz sem szállítunk különálló darabként, csak összeszerelt jelfogóban.

Az úgynevezett „Közös alkatrészek” egy fiktív rajkszámba fogja össze a következő alkatrészeket:

Típus	Közös alkatrész rajkszám	Koronás anya	Spirálrugó (db)		J á r o m (szerelt)
			normál	kemény	
RAB	4-941000-013	1	1	-	1
	-023		-	1	
RAF	4-940000-013	1	1	-	1
	-023		-	1	
RAH	4-943000-023	-	2	-	1
	-033		3	-	

# Jelfogók felerősítése

Jelfogók felerősítése a típusnál megadott metrikus csavarokkal történik, az ott leírt módon. Minden típusnál (a számlálót kivéve) alapelv, hogy a járom síkja függőleges, a tekercs hossz tengelye vízszintes legyen az üzemi helyzetben. Az itt látható ábra a RAB, RAF, és RAH típusú jelfogók elhelyezésére ad útmutatást.



## „Sáv alá osztott” jelfogók rajzsámképzése

A RAB, RAF, RAH típusú jelfogók „sáv alá osztott” jelfogók, azonosításuk lényegében egy fiktív rajszámmal történik, mivel ezeknek a típusoknak nincs sem egyéni, sem táblázatban összefogott adatlapja. Ehelyett *ezek a jelfogók az alkalmazási helyükhöz* (azaz az őket tartalmazó sávhoz) *vannak kötve* és mintegy a sáv alá rendelve, „beosztva”, a sáv tartozéka-ként szerepelnek a sávnak a központok dokumentációjában lévő SP4-493... (vagy SP4-494... ) jelű „Műszaki Adatok” c. lapjain. Ezen a dokumentációs iraton található az ilyen sáv alá osztott jelfogók fő műszaki adatai is, így a típusra utaló betűjelzés, a tekercs rajszáma és adatai, a rugócsomagok rajszáma, a horgonyon lévő ütközőlemez vastagsága, továbbá az elektromos beállítás alapadatai.

*Azonosításukhoz felhasználjuk az alkalmazási hely meghatározását, azaz a sávnak a változatszámig* (tehát a második kötőjelig) *terjedő rajszámát, a típus rövidített betűjelét* (F:RAF; B:RAB; H:RAH típust jelöl) *és a sávon elfoglalt pozíciószámát*. Például a 4-493123-003 sávon a 7-es pozícióban lévő RAB típusú jelfogó azonosítása: 4-493123-B 7, az ugyanezen a sávon a 21. pozícióban levő RAH jelfogó alsó oszlopának (A oszlop) a jele: 4-493123-H 21 A.

A rendelésben szereplő rajszámot mindig a fent elmondottak szerint azonosítjuk és *rendelési célra csak ez a meghatározás alkalmazható*. Tévedésekre vezető és ezért a rendelések-nél helytelen az áramköri jelre való hivatkozás.





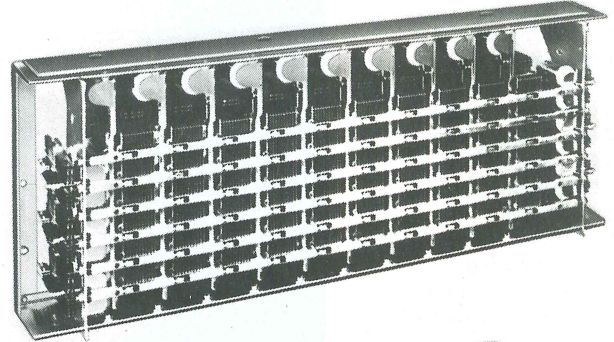
## **5 Kapcsoló gépek**

**1–500 Keresztrudas kapcsológép**

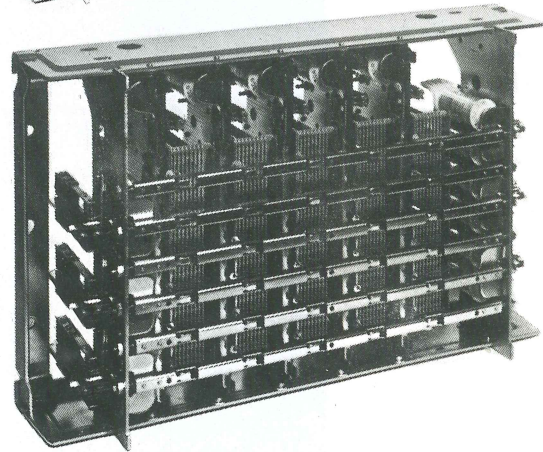


**Alkalmazási terület** ARF, ARK és ARM rendszerű automata telefonközpontokban

**Általános jellemzők** Két keresztrudas kapcsológép típust gyártunk:  
– hatrudas, 10 hidas, 4-499222-...  
– hatrudas, 5 hidas, 4-499228-...



4-499222



4-499228

A keresztrudas kapcsológépek kapacitása legfeljebb 10 záróérintkező egy keresztpontban: egy gép legnagyobb kapacitása 1200 záróérintkező. Az egyes géptípusok változatai különböző kapacitással készülnek az alkalmazási hely igényei szerint.

A kapcsológép hegesztett vázban rögzített hídgyűjteményekből és hat jelölőrúdból áll, melyeket elektromágnesek és jelölő rugócsomagok működtetnek.

A hídgyűjtemény a híd alaplajra épülő mágneses szerelvényt, mely saruból, mágneses tekercsből és horgonyból áll, valamint a híd rugócsomagot és az érintkező mezőt tartalmazza. A híd rugócsomagot a híd horgony működteti és a hídgyűjtemény áramköreinek kapcsolását végzi. Könnyen kicserélhető a legalkalmasabb kombinációjú rugócsomagra.

Az érintkező mező 12 multiplikált rugócsomagból áll.

Az érintkező rugók szabványos ikerérintkezőkkel rendelkeznek. Az érintkezők anyaga ezüstötívözet.

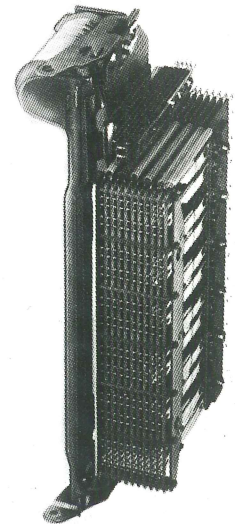
A függőleges multiplikáció annyi érintkező csíkot tartalmaz, ahány záró érintkező van egy keresztpontban.

A jelölőtű rugóacélból készül és csillapító taggal van ellátva. A jelölőhorgony a jelölőrúd végén van elhelyezve. Kettős horgony, melyet két elektromágnes működtet. A horgonyon csap van és ez a horgony mozgásának megfelelően működteti a jelölő rugócsomagokat.

A jelölő rugócsomag a kapcsológépet vezérli; cserélhető, többféle rugókombinációval készül.

A keresztrudas kapcsológépek különálló keretekbe, vagy jelzőfogókkal együtt dugaszolható egységekbe szerelhetők, melyek keretekben rögzíthetők.

A működtető feszültség 48 V, 60 V.

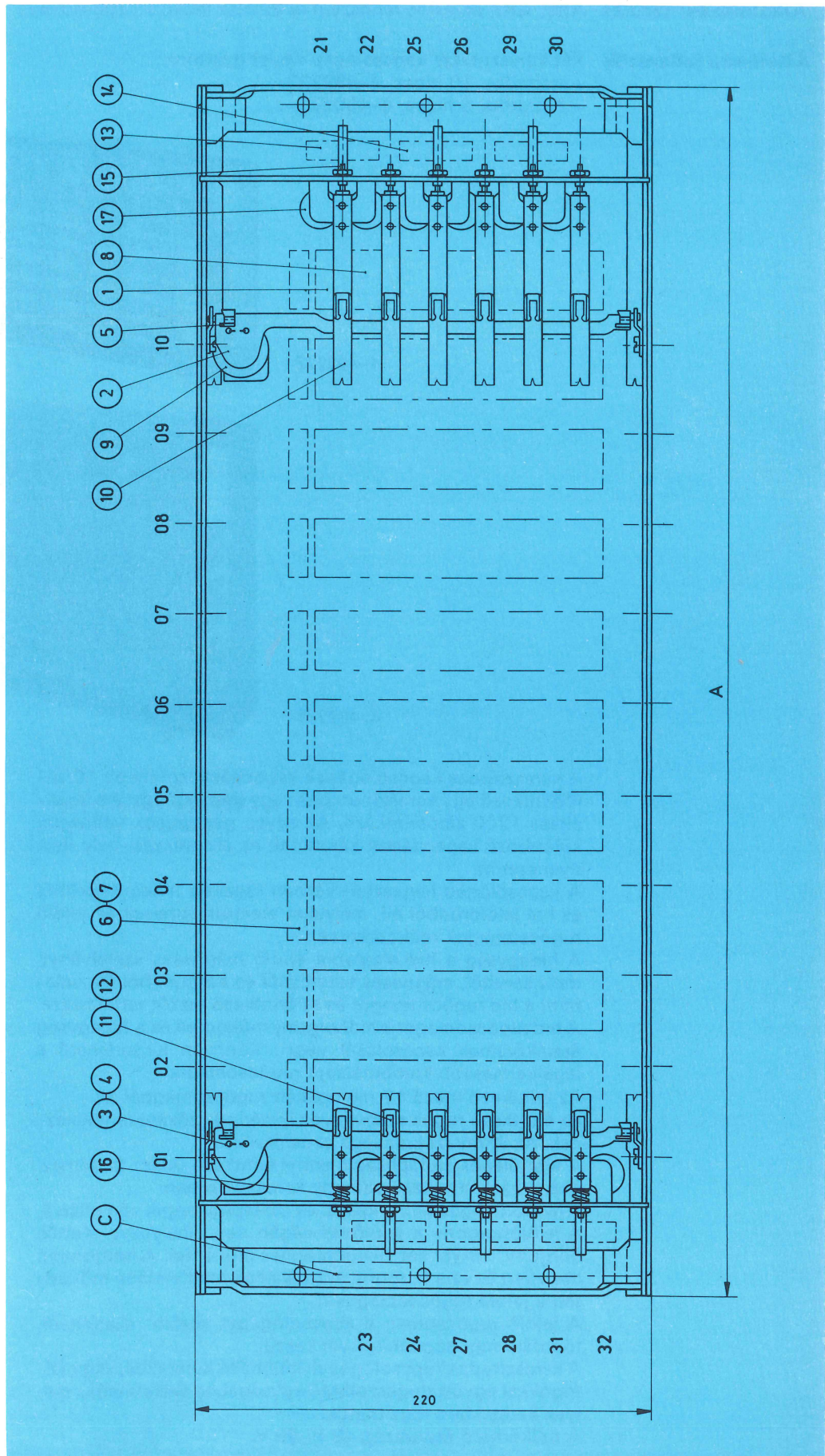


4-499223



## Méretetek

- 1 Hídegység
- 2 Híd horgony
- 3 Ütközőlemez
- 4 Kapocs
- 5 Helyezőrugó
- 6 Híd rugócsomag
- 7 Mozgatórugó
- 8 Érintkezőcsík
- 9 Hídtekercs
- 10 Jelölőrúd
- 11 Jelölőtű
- 12 Csillapító tag
- 13 Jelölő rugócsomag
- 14 Kengyel visszaállító rugóval
- 15 Csapágycsavar és anya
- 16 Spirálrugó
- 17 Jelölőtekercs



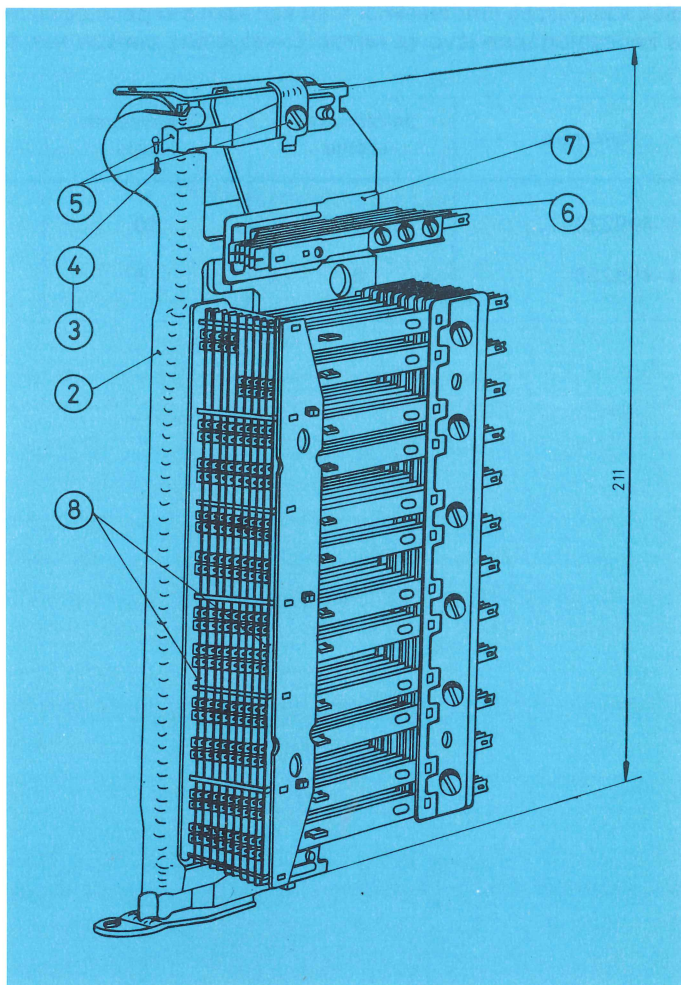
**Rendelési adatok** Tartalék alkatrészek rendelésekor meg kell adni a kapcsológép rajszámát és gyártási idejét, ami a kapcsológépen lévő (a rajzon C-vel jelölt) címkén van feltüntetve.

**Tipus jellemzők**

Rajszám	Jelölőrudak száma	Hídegységek száma	„A” mm	Súly kg
4-499222-...	6	10	583	14,5
4-499228-...	6	5	363	9,0



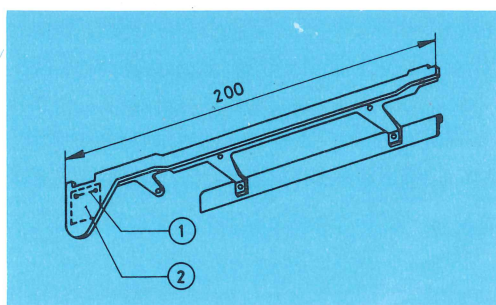
## Típusjellemzők



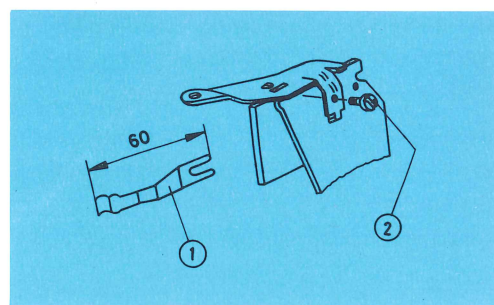
1 Hídgyűjtő 4-499223-...

2 Hidhorgony 4-380334-013

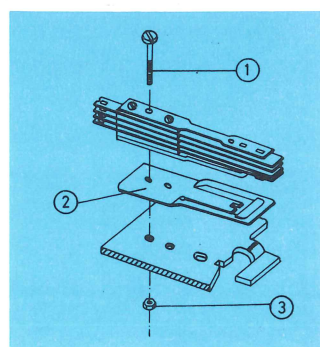
5 Helyezőrugó 4-159268-013



1 4-212047  
2 4-109166

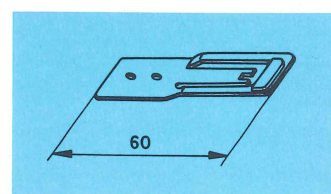


1 4-159268-013  
2 1-103135054



6 Híd rugócsomag 4-485

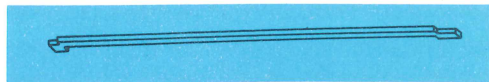
1 4-260159  
2 4-380331-013  
3 1-170125204



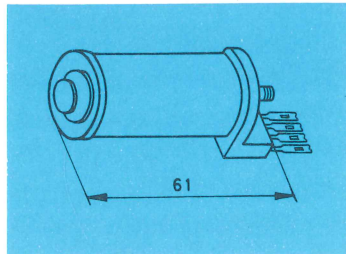
7 Mozgatórugó  
4-159269-013



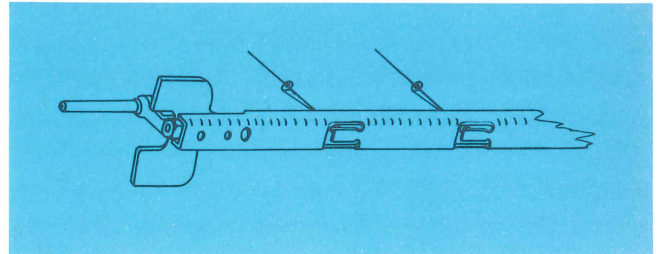
## Típusjellemzők



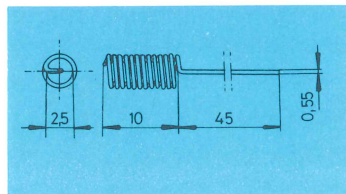
**8 Érintkezőcsik** 4-160221-014



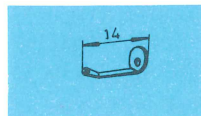
**9 Hídtekerccs** 4-422017



**10 Jelölőrúd** 4-380330-



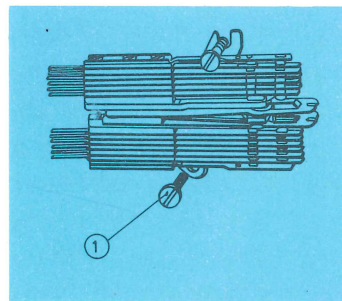
**11 Jelölőtű** 4-212046-013



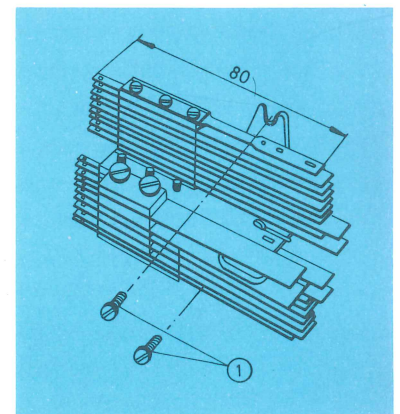
**12 Csillapító tag**  
4-127810-013

Kapcsológép típus	Jelölőrúd	Jelölőrúd hossz mm	Horgony helye
4-499222	4-380330-013	486	jobb oldalon
	4-380330-023	486	bal oldalon
4-499228	4-380330-033	266	jobb oldalon
	4-380330-043	266	bal oldalon

**13 Jelölő rugócsomag** 4-

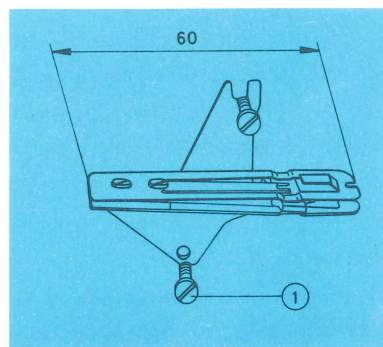


4-487069  
1 1-103135054

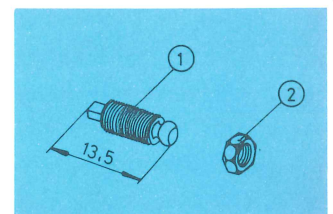


4-487065  
1 1-103135054

**14 Kengyel visszaállító rugóval**  
4-300205-013

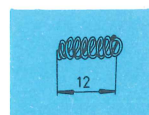


1 1-103135054

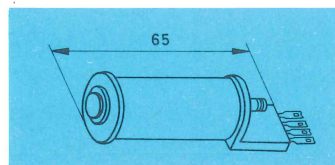


1 4-260157-014  
2 4-264187-013

**15 Csapágycsavar és anyja**



**16 Spirálrugó**  
0-001016-013



**17 Jelölőtekerccs**  
4-422016





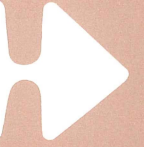
6







7







## 8 Karbantartó szerszámok

- 1-801 Szerszámkészlet  
(speciális – hordtáskában)**
- 1-802 Szerszámkészlet  
(általános – hordtáskában)**
- 1-803 Szerszámkészlet  
(forrasztó – hordtáskában)**
- 1-811 Szerszámkészlet  
(forrasztó – hordtáskában)**
- 1-821 Szerszámkészlet  
(bőröndben)**
- 1-831 Szerszámkészlet  
(fém tároló szekrényben)**

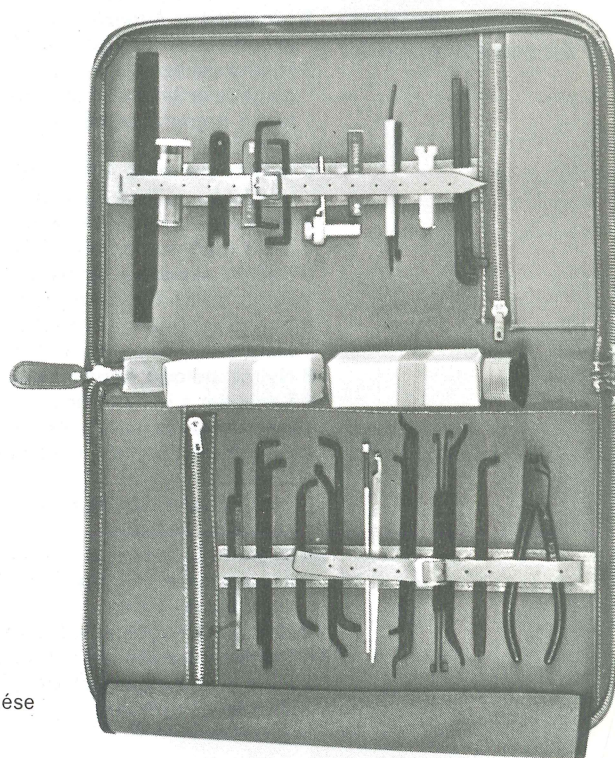


**Alkalmazási terület** RAB, RAF, RAH, RAM és RAE típusú jelfogók, kapcsoló gépek, valamint biztosító sávok szerviz munkáihoz szükséges ellenőrző és beállító szerszámok, mérőeszközök, különféle kulcsok stb. alkotják a készletet.

**Általános jellemzők** A szerszámok esztétikus kivitelű, strapabíró műbőr hordtáskában helyezkednek el. Részint két villámzárral ellátott külön rekeszben, részint bújtatókban. Kinyitott állapotban a tartalom áttekinthető és bármelyik szerszámhoz könnyen hozzá lehet férni. A táska két felét kihajtható lap választja el. Lezárása 3 oldalon körbefutó villámzárral történik.

Méreték becsukott állapotban:

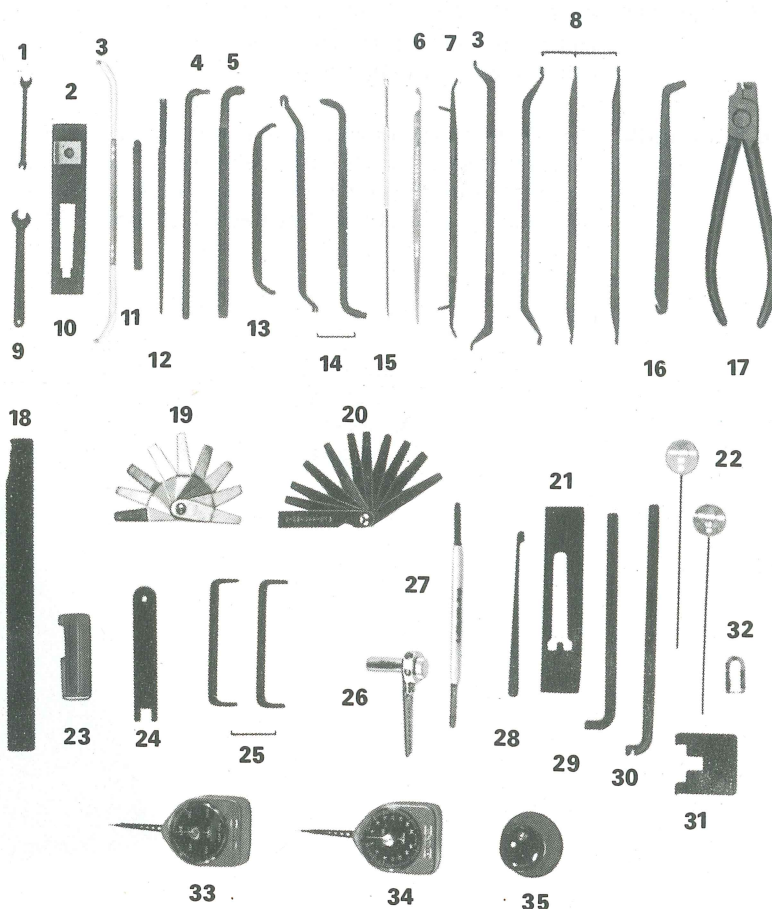
hosszúság:	400 mm
szélesség:	250 mm
vastagság:	55 mm
súly:	2,1 kg



Szerszámok elrendezése a hordtáskában



## Tartalom



### A táskában lévő szerszámok és rendeltetésük:

- 1 Nyitott befogó csavarkulcs
- 2 Idomszer az érző rugók kiemelésének az ellenőrzésére (2 különféle 1-1 db)
- 3 Hajlító szerszám a 2-7 rugós jelölő rugócsomaghoz az érintkező út, a kiemelés és a csillapító rugóerő szabályozására (2 különféle 1-1 db)
- 4 Hajlító szerszám a 9 rugós jelölő rugócsomaghoz a csillapító rugóerő szabályozására
- 5 Hajlító szerszám a híd horgony nyomósín és a híd rugócsomag kiemelés szabályozására
- 6 Beállító szerszám biztosító sávhoz
- 7 Rugó hajlító biztosító sávhoz
- 8 Hajlító szerszám a híd és a jelölő rugócsomaghoz (3 különféle 1-1 db)
- 9 Nyitott befogó csavarkulcs
- 10 Szerszám a jelölőtű becsavarására
- 11 Beállító szerszám a jelölő tűhöz
- 12 Hajlító szerszám az érző rugók szabályozására
- 13 Beállító szerszám RAE típusú jelfogóhoz (2 különféle 1-1 db)
- 14 Beállító szerszám a kiemelés, a horgony nyomás és a horgony út szabályozására (2 különféle 1-1 db)
- 15 Horog a jelfogók spirál rugóihoz
- 16 Beállító szerszám RAH típusú jelfogóhoz
- 17 Fogó a híd horgony megfogására a nyomósín szabályozásánál
- 18 Hajlító szerszám a kapcsológép jelölő horgony út szabályozására
- 19 Légrésmérő (hajlított mérőlapokkal)
- 20 Légrésmérő (egyenes mérőlapokkal)
- 21 Rögzítő a csillapító rugóhoz a 2-7 rugós jelölő rugócsomag szabályozásánál
- 22 Légrésmérő a híd rugó és a nyomósín közötti holtjáték ellenőrzésére nyugalmi helyzetben lévő jelölő tűnél (2 különféle 1-1 db)
- 23 Szigetelő lapok jelfogó érintkezők kiszigetelésére
- 24 Kulcs a jelölő rúdhoz
- 25 Idomszer az érző rugók kiemelésének és a híd horgony út ellenőrzésére (2 különféle 1-1 db)
- 26 Kombinált kulcs a jelölő rúd tengelycsavarjához
- 27 Polírozó cső érintkezők tisztítására
- 28 Hajlító szerszám a híd és a jelölő rugócsomaghoz a 3 szintes híd laprugójának a szabályozására
- 29 Hajlító szerszám a tartó kar helyzetének szabályozására a 9 rugós jelölő rugócsomag kiemelésének a beállításánál
- 30 Hajlító szerszám a járom nyelv részének szabályozására a híd horgony holtjáték beállításánál
- 31 Idomszer a jelölő horgony út ellenőrzésére
- 32 Idomszer a jelölőtű középállásának az ellenőrzésére (2 különféle 1-1 db)
- 33 Rugóerőmérő (méréshatár: 1500 mN)
- 34 Rugóerőmérő (méréshatár: 350 mN)
- 35 Nagyító

### Rendelési adatok

Rajkszám	Megnevezés
4-588034-013	Szerszámkészlet

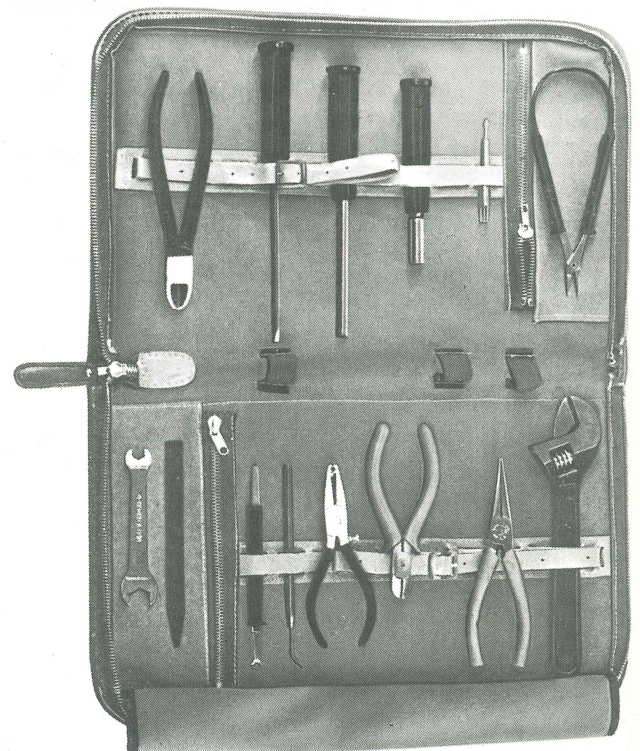


**Alkalmazási terület** Távbeszélő központok szerviz munkáihoz szükséges általános szerszámok alkotják a készletet.

**Általános jellemzők** A szerszámok esztétikus kivitelű, strapabíró műbőr hordtáskában helyezkednek el. Részint két villámzárral ellátott külön rekeszben, részint bújtatókban. Kinyitott állapotban a tartalom áttekinthető és bármelyik szerszámhoz könnyen hozzá lehet férni. A táska két felét kihajtható lap választja el. Lezárása 3 oldalon körbefutó villámzárral történik.

Méretetek becsukott állapotban:

hosszúság:	400 mm
szélesség:	250 mm
vastagság:	55 mm
súly:	1,5 kg

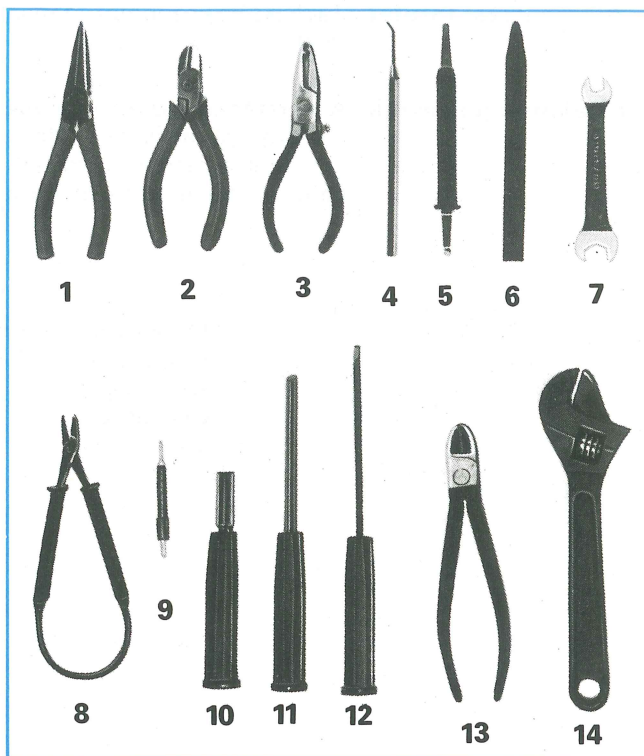


Szerszámok elrendezése a hordtáskában



**Tartalom** A táskában lévő szerszámok:

- 1 Laposfogó
- 2 Oldal-csípőfogó
- 3 Csupaszító fogó
- 4 Tisztító szerszám
- 5 Huzal helyező
- 6 Lehúzó szerszám
- 7 Villáskulcs
- 8 Vezetékhúzó fogó
- 9 Lámpahúzó
- 10 Csőkulcs
- 11 Körmös kulcs
- 12 Kiszerező szerszám
- 13 Oldal-csípőfogó
- 14 Svéd csavarkulcs



**Rendelési adatok**

Rajzszám	Megnevezés
4-588037-011	Szerszámkészlet

**Alkalmazási terület** Távbeszélő központok szerviz munkáihoz szükséges forrasztó szerszámok, csavarhúzó, csőkulcsok alkotják a készletet.

**Általános jellemzők** A szerszámok esztétikus kivitelű, strapabíró műbőr hordtáskában helyezkednek el. Részint két villámmal ellátott külön rekeszben, részint bújtatókban. Kinyitott állapotban a tartalom áttekinthető és bármelyik szerszámhoz könnyen hozzá lehet férni. A táska két felét kihajtható lap választja el. Lezárása 3 oldalon körbefutó villámmal történik.

Méretetek becsukott állapotban:

hosszúság: 400 mm

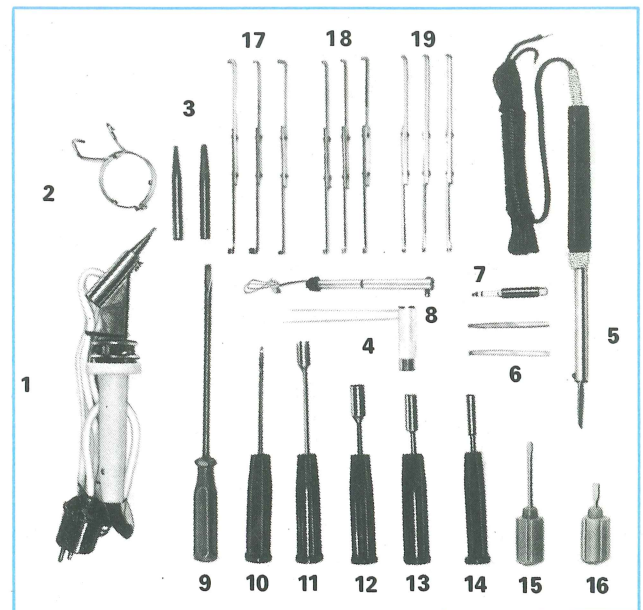
szélesség: 250 mm

vastagság: 55 mm

súly: 3 kg



- Tartalom** A táskában lévő szerszámok:
- 1 STIRON forrasztópáka (42 V, 60 W)
  - 2 Pákatartó
  - 3 Tartalék pákacsúcs (4 db)
  - 4 Tartalék fűtőbetét (42 V, 60 W)
  - 5 ORIFOR forrasztópáka (48 V, 40 W)
  - 6 Tartalék pákacsúcs (4 db)
  - 7 Dugasz
  - 8 Tartalék fűtőbetét (48 V, 40 W)
  - 9 Csavarhúzó
  - 10 Csavarhúzó
  - 11 Csőkulcs
  - 12 Csőkulcs
  - 13 Csőkulcs
  - 14 Csőkulcs
  - 15 Csavarhúzó
  - 16 Csavarhúzó
  - 17 Oldal csavarhúzó (4 különféle 1-1 db)
  - 18 Oldal csavarhúzó (3 db)
  - 19 Oldal csavarhúzó (3 db)



**Rendelési tájékoztató** A szerszámkészlet külön nem rendelhető. Csak mint a 4-588040-011 rajzszerű szerszámkészlet tartozéka kerül szállításra. (Megtalálható a katalógus 1-821-1,2 oldalán.)



**Alkalmazási terület** Távbeszélő központok szerviz munkáihoz szükséges forrasztó szerszámok alkotják a készletet.

**Általános jellemzők** A szerszámok esztétikus kivitelű, strapabíró, háromrekeszes hordtáskában helyezkednek el. Lezárása patentyárral történik.

Méreték becsukott állapotban:

hosszúság: 440 mm

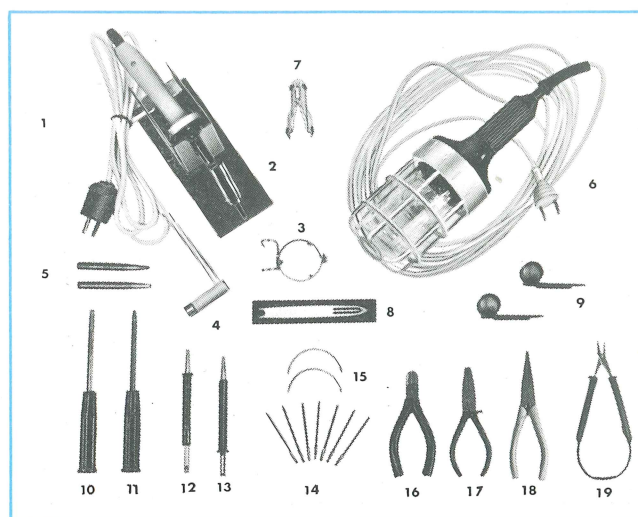
szélesség: 320 mm

vastagság: 170 mm

súly: 3,5 kg



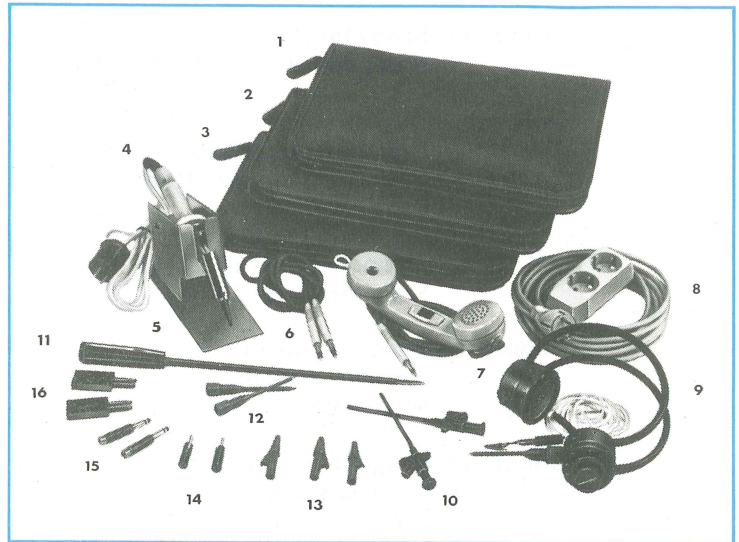
- Tartalom**
- 1 STIRON forrasztópáka (42 V, 60 W)
  - 2 Pákatartó
  - 3 Pákatartó
  - 4 Tartalék fűtőbetét (42 V, 60 W)
  - 5 Tartalék pákacsúcs (6 db)
  - 6 Lámpa
  - 7 Kábelköpeny körbevágó
  - 8 Hálókötő
  - 9 Kábelköpeny lehúzó (2 db)
  - 10 Csavarhúzó
  - 11 Csavarhúzó
  - 12 Huzalvezető
  - 13 Huzalrögzítő
  - 14 Egyenes fűzőtű (12 db)
  - 15 Görbe fűzőtű (12 db)
  - 16 Csípőfogó
  - 17 Csupaszító fogó (2 db)
  - 18 Laposfogó
  - 19 Vezetékhúzó fogó



**Rendelési adatok**

Rajkszám	Megnevezés
4-588036-013	Szerszámkészlet

**Alkalmazási terület** Távbeszélő központok szerviz munkáihoz szükséges általános, speciális és forrasztó szerszámok, mérőeszközök stb. alkotják a készletet. Teljes egészében tartalmazza a 4-588034-013, a 4-588037-011 és a 4-588038-013 készleteket, kiegészítve forrasztó szerszámokkal, vizsgáló szerelvényekkel, fejhallgatóval és kézibeszélővel.



A 4-588040-011 szerszámkészlet főbb részei:

- |                                |                           |
|--------------------------------|---------------------------|
| 1 4-588034-013 Szerszámkészlet | 9 Fejhallgató             |
| 2 4-588037-011 Szerszámkészlet | 10 Vizsgáló csipesz       |
| 3 4-588038-013 Szerszámkészlet | 11 Hosszúszárú csavarhúzó |
| 4 STIRON forrasztópáka         | 12 Vizsgáló csúcs         |
| 5 Pákatartó (asztali)          | 13 Krokodilcsipesz        |
| 6 Szerelt dugaszsinór          | 14 Banándugasz            |
| 7 Kézibeszélő                  | 15 Vizsgáló dugasz        |
| 8 Csatlakozó                   | 16 Dugasz                 |

**Általános jellemzők** A szerszámok esztétikus kivitelű, strapabíró bőröndben helyezkednek el. A három készlet saját hordtáskájában, az apróbb alkatrészek külön dobozokban. A bőrönd lezárása két csatos hevederrel és három patent bőröndzárrel történik. A két szélső zár kulccsal zárható.

Méreték becsukott állapotban:  
 hosszúság: 700 mm  
 szélesség: 500 mm  
 vastagság: 160 mm  
 súly: 10 kg





**Tartalom** A bőröndben lévő szerszámok:

4-588034-013 Szerszámkészlet – 1-801-1,2 Kat. old.  
4-588037-011 Szerszámkészlet – 1-802-1,2 Kat. old.  
4-588038-013 Szerszámkészlet – 1-803-1,2 Kat. old.

Dobozban Szerszám (20 db)  
Szerszám (3 különféle 10-10 db)

Dobozban Dugasz (4 db)  
Dugasz (6 különféle 2-2 db)  
Csatlakozó hüvely (10 db)  
Csatlakozó hüvely  
(10 különféle 1-1 db)  
Krokodilcsipesz (8 db)  
Krokodilcsipesz (4 db)

Dobozban Vizsgáló csúcs (2 db)  
Szerelt dugaszsinór  
(9 különféle 2-2 db)

Dobozban Vizsgáló csipesz (2 db)  
Vizsgáló kábel  
3 V-os rúdelem  
1,5 V-os Góliát-elem (2 db)

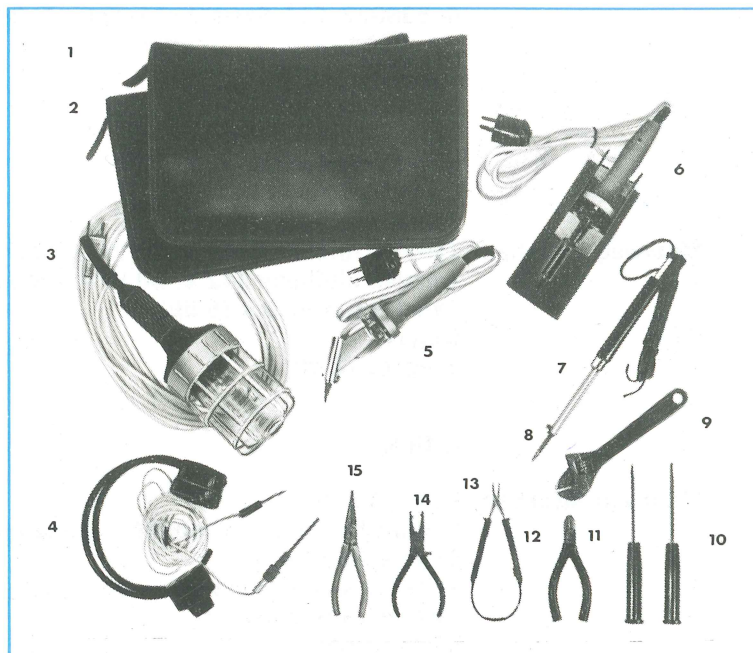
Műanyag tasakban Csatlakozó  
Vizsgálókészlet  
Fejhallgató  
Kézibeszélő

Továbbá Hosszúszárú csavarhúzó  
STIRON forrasztópáka (42 V, 60 W)  
Pákatartó (2 különféle 1-1 db)  
Tartalék fűtőbetét (42 V, 60 W)  
Tartalék pákacsúcs (6 db)  
Pákacsúcs tisztító

**Rendelési adatok**

Rajzszám	Megnevezés
4-588040-011	Szerszámkészlet

**Alkalmazási terület** Távbeszélő központok szerviz munkáihoz szükséges általános, speciális és forrasztó szerszámok, mérőeszközök stb. alkotják a készletet. Teljes egészében tartalmazza a 4-588034-013 és a 4-588037-011 készleteket, kiegészítve forrasztó szerszámokkal, vizsgáló szerelvényekkel, lámpával és fejhallgatóval.

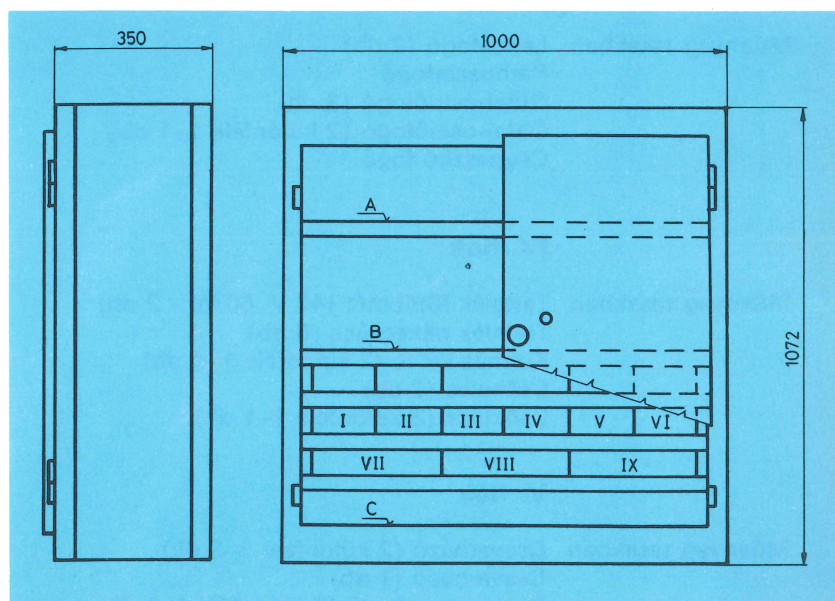


A 4-588039-011 szerszámkészlet főbb részei:

- |                                     |                     |
|-------------------------------------|---------------------|
| 1 4-588034-013 Szerszámkészlet      | 8 Pákacsúcs         |
| 2 4-588037-011 Szerszámkészlet      | 9 Svéd csavarkulcs  |
| 3 Lámpa                             | 10 Csavarhúzó       |
| 4 Fejhallgató                       | 11 Csavarhúzó       |
| 5 STIRON forrasztópáka (42 V, 40 W) | 12 Oldal-csípőfogó  |
| 6 STIRON forrasztópáka (42 V, 60 W) | 13 Vezetékhúzó fogó |
| 7 ORIFOR forrasztópáka (48 V, 40 W) | 14 Csúszító fogó    |
|                                     | 15 Laposfogó        |

**Általános jellemzők** A készlet nem hordozható. A szerszámok fémlapból készült szerszámtároló szekrényben helyezkednek el. Részint a szekrény fiókjában, részint a polcokon.

## Méretetek



Szerszámtároló szekrény:  
A, B, C polcok  
I-IX fiókok



**Tartalom** A szekrényben lévő szerszámok:

## A-polc

4-588034-013 Szerszámkészlet – 1-801-1,2 Kat. old.

4-588037-011 Szerszámkészlet – 1-802-1,2 Kat. old.

## B-polc

Lámpa

Kétágú csatlakozó

Csatlakozó

Kanna

Műanyag tasakban Tartalék fűtőbetét (48 V, 40 W – 2 db)

Tartalék fűtőbetét (42 V, 40 W – 2 db)

Tartalék pákacsúcs (6 db)

Dugasz

Szegecs (2 db)

## I. fiók

Műanyag tasakban Polírozó acél

Tűreszelők: lapos, háromlélű, négyszögletű, félgömbölyű, gömbölyű

Szigetelőlap-készlet

Villáskulcs (2 különféle 1-1 db)

Rövidre záró szerszám

Kulcs (2 db)

Üvegfejű tű

Csavarhúzó

Lámpatok + 2 db 1,5 V-os Góliát elem

+ 2,5 V-os zseblámpaizzó

## II. fiók

Műanyag tasakban Svéd csavarkulcs (2 különféle 1-1 db)

Gyűszű kulcs (4 különféle 1-1 db)

## III. fiók

Műanyag tasakban Laposfogó (2 db)

Párhuzamfogó

Oldal-csipőfogó (3 db)

Oldal-csipőfogó (2 különféle 1-1 db)

Csupaszító fogó

## IV. fiók

Műanyag tasakban Tartalék fűtőbetét (42 V, 60 W – 2 db)

Tartalék pákacsúcs (6 db)

Körmös kulcs (2 különféle 1-1 db)

Csőkulcs (2 db)

Csőkulcs (3 különféle 1-1 db)

## V. fiók

Műanyag tasakban Csavarhúzó (2 különféle 3-3 db)

Csavarhúzó (1 db)

Oldal csavarhúzó (6 különféle 1-1 db)

## VI. fiók

Műanyag tasakban Dugasz (4 db)  
Dugasz (6 különféle 2-2 db)  
Krokodilcsipesz (8 db)  
Vizsgáló csúcs (2 db)  
Vizsgáló csipesz (2 db)  
Csatlakozó villa (5 különféle 2-2 db)  
Csatlakozó hüvely (5 különféle 1-1 db)  
Szerelt dugasz zsinór (9 különféle 2-2 db)  
Csatlakozó hüvely (10 db)

## VII. fiók

Műanyag tasakban STIRON forrasztópáka (42 V, 60 W)  
STIRON forrasztópáka (42 V, 40 W)  
ORIFOR forrasztópáka (48 V, 40 W)  
Vezetékhúzó fogó  
Olló  
Csavarhúzó  
Huzalhelyező  
Olajozó

## VIII. fiók

Műanyag tasakban Szerszám (50 db)  
Szerszám (20 db)  
Vizsgálókészlet  
Fejhallgató

## IX. fiók

Műanyag tasakban Csavarhúzó  
Csavarhúzó (2 db)  
Forrasztó ón (0,5 kg)

## C-polc

Félkezes kalapács

### Rendelési adatok

Rajkszám	Megnevezés
4-588039-011	Szerszámkészlet

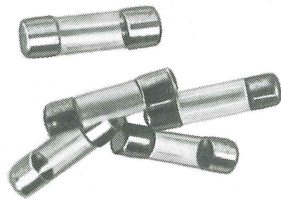




## 9 Tartozékok

<b>1-901-1</b>	<b>Csőves olvadó betét</b>
<b>1-901-2</b>	<b>Jelzőlámpa izzó</b>
<b>1-901-3</b>	<b>Lámpasapka</b>
<b>1-901-4</b>	<b>Vakdugó</b>
<b>1-901-5</b>	<b>Felirattartó</b>
<b>1-901-6</b>	<b>Biztosító betét</b>

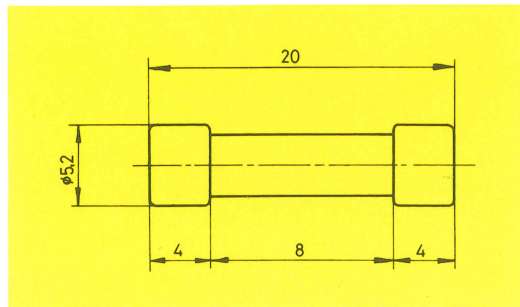
## Alkalmazási terület



Csőves olvadó betét az alábbi szerelvényhez rendelhető:  
4-418235-013 Biztosító egység 1-101-1 Kat. old.

**Általános jellemzők** Az olvadósál vékony üvegcsőben helyezkedik el. A cső két végét fémsapka zárja. Készül oltóközeg nélkül és lomha oltóközeggel. A kivitel megfelel az MSZ 8863 előírásainak. A hozzá tartozó biztosítékház típuszáma: G-20  
Névleges feszültség: 250 V  
Névleges áramerősség: 80 mA-tól 6,3 A-ig a rendelési adatok szerint.

## Méretek



## Rendelési adatok

Névleges áramerősség [A]	Rajkszám	
	oltóközeg nélkül	lomha oltóközeggel
0,080	0-185006-011	-
0,100	0-185006-021	-
0,160	0-185006-031	-
0,200	0-185006-041	-
0,250	0-185006-051	-
0,315	0-185006-061	-
0,400	0-185006-071	-
0,500	0-185006-081	0-185006-321
0,630	0-185006-091	0-185006-331
0,710	0-185006-101	0-185006-341
0,800	0-185006-111	0-185006-351
1,000	0-185006-121	0-185006-361
1,250	0-185006-131	0-185006-371
1,600	0-185006-141	0-185006-381
2,000	0-185006-151	0-185006-391
2,500	0-185006-161	0-185006-401
3,150	0-185006-171	0-185006-411
4,000	0-185006-181	0-185006-421
5,000	0-185006-191	0-185006-431
6,300	0-185006-201	0-185006-441



# Tartozékok: jelzőlámpa izzó

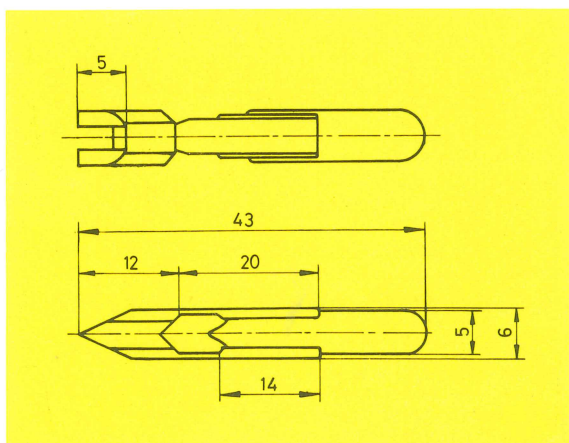
**Alkalmazási terület** Jelzőlámpa izzó az alábbi szerelvényekhez rendelhető:

4-468157-... Vizsgáló egység	1-121-1,2 Kat. old.
4-468148-... Vizsgáló sáv	1-131-1,2 Kat. old.
4-469057-013 Lámpa sáv (10-es)	1-151-1 Kat. old.
4-469056-013 Lámpa sáv (20-as)	1-152-1 Kat. old.

**Általános jellemzők** Burája behasított műanyag testben végződik. Az érintkezők hossza 20 mm.  
Fényerősség: 1 lux  
Élettartam-vizsgálat: 1000 órás  
Névleges feszültség: 6 V-tól 60 V-ig a rendelési adatok szerint.



## Méretetek



## Rendelési adatok

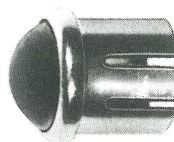
Rajzszám	Névleges feszültség [V]	Áramfelvétel névleges feszültségen [A]
0-162040-011	12	0,045-0,055
0-162040-021	6	0,067-0,082
0-162040-031	6	0,034-0,046
0-162040-041	24	0,036-0,044
0-162040-051	36	0,031-0,038
0-162040-061	48	0,027-0,033
0-162040-071	60	0,036-0,044
0-162040-081	24	0,054-0,066
0-162040-091	36	0,045-0,055
0-162040-101	12	0,017-0,023
0-162040-111	24	0,017-0,023
0-162040-121	36	0,017-0,023
0-162040-131	48	0,017-0,023
0-162040-141	60	0,017-0,023

**Alkalmazási terület** Lámpasapka az alábbi szerelvényekhez rendelhető:

4-468157-... Vizsgáló egység	1-121-1,2 Kat. old.
4-468148-... Vizsgáló sáv	1-131-1,2 Kat. old.
4-469057-013 Lámpa sáv (10-es)	1-151-1 Kat. old.
4-469056-013 Lámpa sáv (20-as)	1-152-1 Kat. old.

**Általános jellemzők** Kétféle kivitelben készül, a típusváltozatok különféle szí-  
nűek.

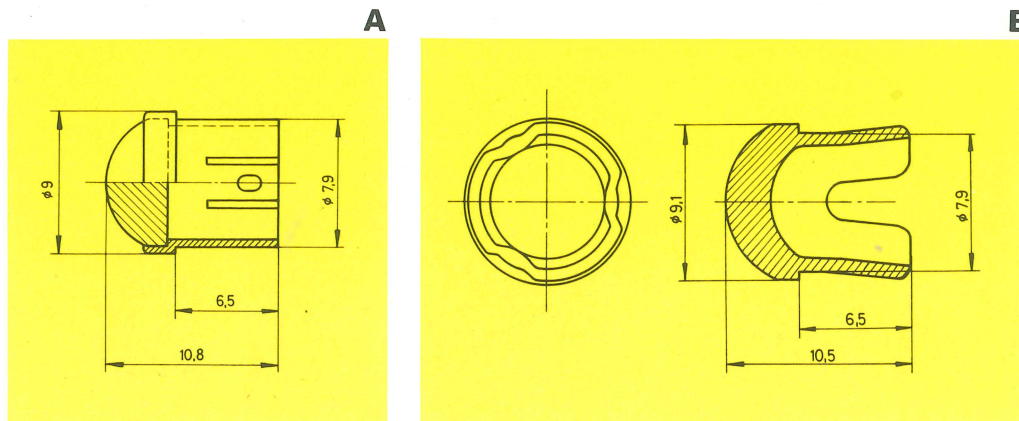
**A kivitel:** a színezett üveglencse foglalata hasított végű, nikkelezett sárgaréz hüvely. Valamennyi jelzőlámpa izzóhoz használható.



**B kivitel:** anyaga színezett áttetsző poliamid fröccsanyag. A rugalmas illeszkedést a műanyag hüvelyen lévő 3 db hasíték biztosítja. Legfeljebb 1,2 W teljesítményű jelzőlámpa izzóhoz használható.



**Méretetek**



**Rendelési adatok**

Rajkszám	Szín	Kivitel
4-409210-013	fehér	A
4-409210-021	vörös	A
4-409210-031	zöld	A
4-409210-043	fehér mezőben fekete kereszt	A
4-409210-053	sárga	A
4-207206-023	fehér	B
4-207206-033	vörös	B
4-207206-043	zöld	B



**Alkalmazási terület** A használaton kívüli lámpahely, illetve kapcsolóhüvely befedésére szolgáló alkatrész. Az alábbi szerelvényekhez rendelhető:

<b>Lámpa vakdugó</b>		
4-468157-...	Vizsgáló egység	1-121-1,2 Kat. old.
4-468148-...	Vizsgáló sáv	1-131-1,2 Kat. old.
4-469057-013	Lámpa sáv (10-es)	1-151-1 Kat. old.
4-469056-013	Lámpa sáv (20-as)	1-152-1 Kat. old.
<b>Kapcsolóhüvely vakdugó</b>		
4-468157-...	Vizsgáló egység	1-121-1,2 Kat. old.
4-468148-...	Vizsgáló sáv	1-131-1,2 Kat. old.
4-463042-...	Kapcsolóhüvely sáv (10-es)	1-133-1,2 Kat. old.
4-463041-...	Kapcsolóhüvely sáv (20-as)	1-134-1,2 Kat. old.

**Általános jellemzők** A kétféle alkalmazási területnek megfelelően kétféle kivitelben készül.

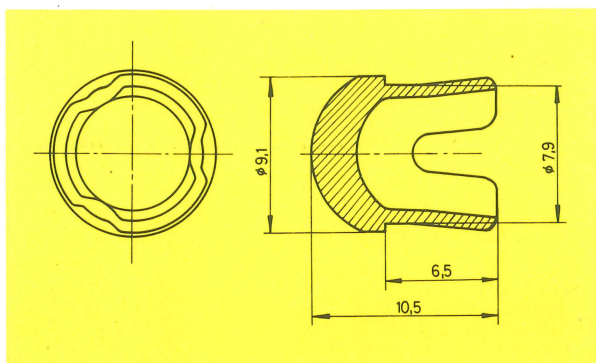
**A kivitel (lámpa vakdugó):** anyaga fekete színű poli-propilén fröccsanyag. A rugalmas illeszkedést a műanyag hüvelyen lévő 3 db hasíték biztosítja.

**B kivitel (kapcsolóhüvely vakdugó):** az A kivitteltől csak méreteiben tér el.

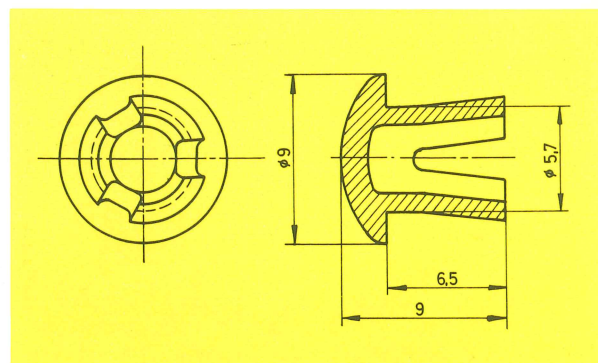


**Méretetek**

**A**



**B**



**Rendelési adatok**

Rajzszám	Megnevezés	Kivitel
4-207206-013	Lámpa vakdugó	A
4-207217-013	Kapcsolóhüvely vakdugó	B

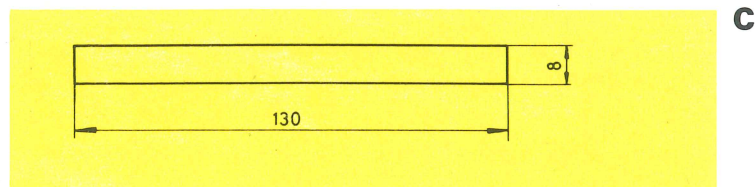
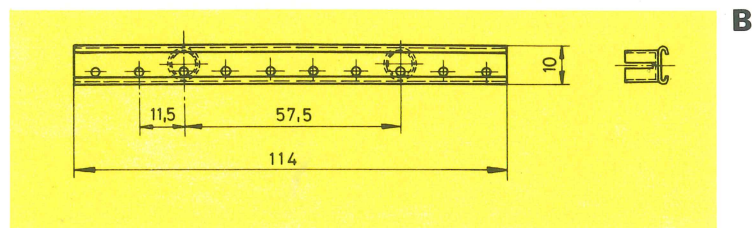
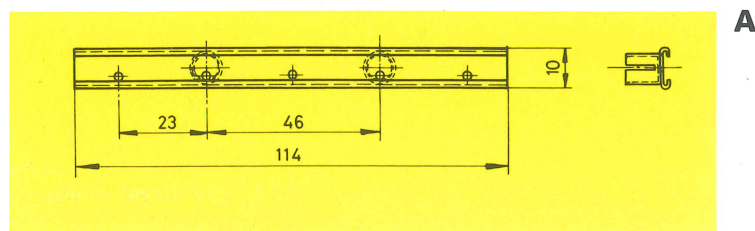
**Alkalmazási terület** Felirattartó az alábbi szerelvényekhez rendelhető:

4-469057-013 Lámpa sáv (10-es)  
4-469056-013 Lámpa sáv (20-as)

1-151-1 Kat. old.  
1-152-1 Kat. old.

**Általános jellemzők** A felirattartó készlet áll:  
1 db matt fekete színű profil lécből, melyet két feltűző hüvely segítségével lehet a lámpa sáv homloklécére szerelni,  
2 db átlátszó polimetilmetakrilát lemezből, melyek közé  
1 db feliratozható, áttetsző, fehér felirati lap helyezhető.  
A felirati lap a jelzőlámpák fényét átengedi. Lámpasávonként a készletből 2 db szükséges.

**Méreték**



**Rendelési adatok**

Rajzsám	Megnevezés	Kivitel
4-219278-013	Felirattartó keret 10-es lámpasávhoz	A
4-219278-023	Felirattartó keret 20-as lámpasávhoz	B
4-109176-083	Takarólemez	C
4-109184-121	Felirati lap	C



4-418222-013



**Alkalmazási terület** Biztosító rugócsomagokban

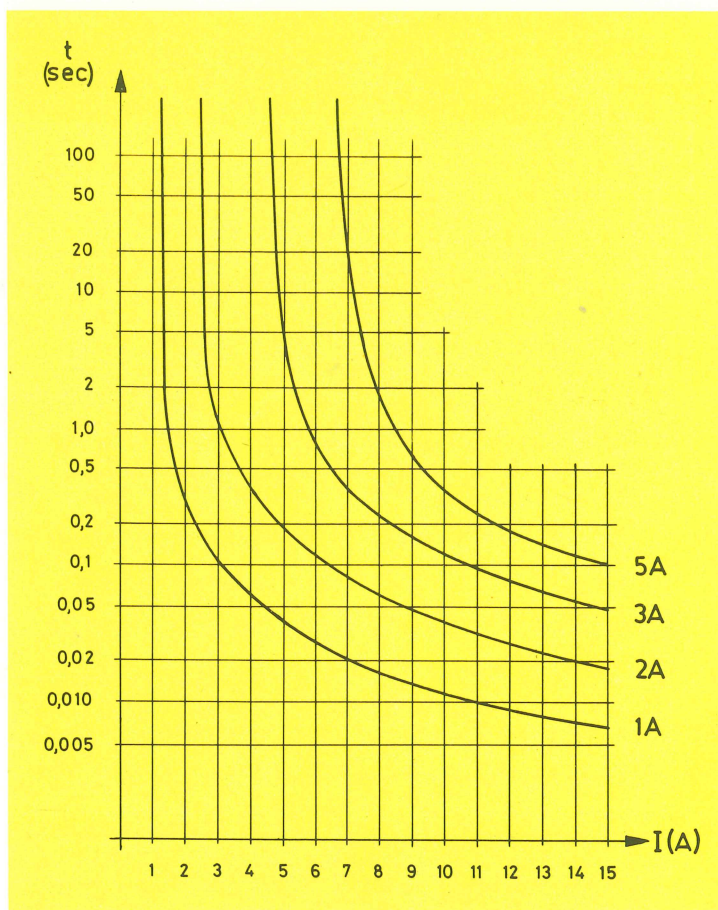
**Általános jellemzők** A biztosító betét huzalának anyaga mangánin (kivéve a 4-418222-053-at, amely kanthal huzal). A huzalok végére pontos távolságban korongok vannak erősítve. A korongok ezüsttel bevont rézlemezről vannak kivágva, hogy megfelelő, kis ellenállású érintkezést biztosítsanak a biztosító befogó lemez rögzítési pontjaiban.

A különböző névleges áramerősséghez tartozó biztosító betétek korongjai más és más színjelzést kapnak.

A biztosító betéteket ötösével szállítjuk egy hosszban, szétcsipésük a biztosító befogóba történő behelyezés után történik.

A *névleges áramerősség* az a legnagyobb egyenáram, amit a biztosító huzal végtelen időtartamon keresztül bír az áramkör megszakítása nélkül.

A diagramban megadott kiolvadási idők átlagos értékek és normális működési feltételekre érvényesek.



**Rendelési adatok**

Biztosító betét	Névleges áramerősség A	Szín	Legkisebb ellenállás Ohm	Huzalátmérő mm
4-418222-013	1	kék	0,27	0,12
4-418222-023	2	zöld	0,15	0,17
4-418222-033	3	sárga	0,10	0,22
4-418222-043	5	vörös	0,06	0,26
4-418222-053	0,5	fekete		0,10



