

**1977. január 21.
a szegedi AR központok üzembe
helyezése!**

Emlékezés

Beruházás lebonyolítása

- A Magyar Posta Vezérigazgatósága a hasonló nagy beruházások lebonyolítására központi szervezetet hozott létre.
- A Szegedi Postaigazgatóság vezetése e kiemelten nagy beruházást saját hatáskörben bonyolította le, vállalva ezzel a kockázatokat.
- Különösen veszélyes vállalkozásnak tűnt, mert ezt megelőzően 1975-ben helyezték üzembe a nagy botrányt kavart Budapest Belváros ARF központot. (Kern András paródiája: vasedény?)
- A szegedi szakemberekre nagy felelősség hárult, amit szorgalommal, összefogással, és ezen kihívásnak való megfeleléssel vállaltak.

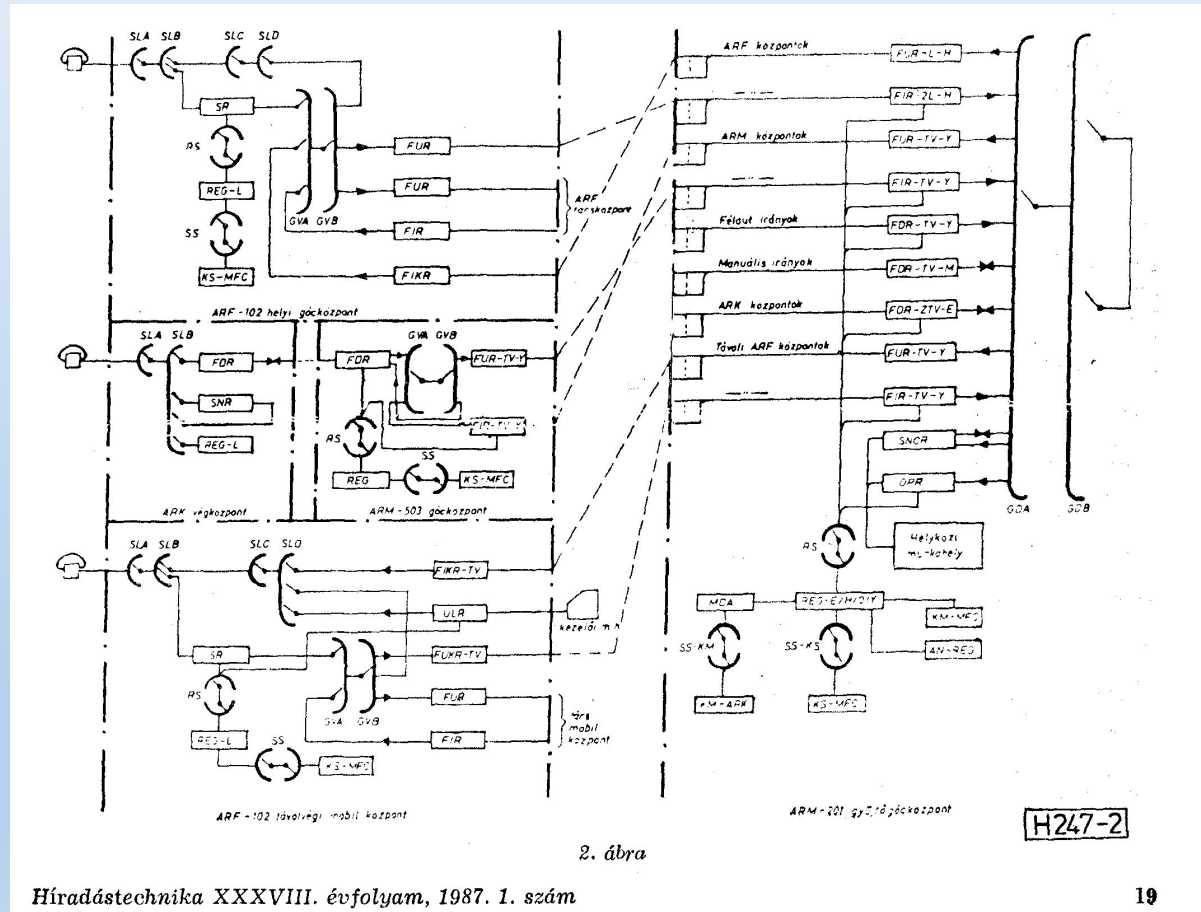
Felkészülés az üzemeltetésre

- Hódmezővásárhelyen már üzemelt LM Ericcson típusú ARF 102-es Kp-t ahol lehetőség volt tanulmányozni.
- A 7DU- központot karbantartó kollégáknak a túr szolgálat mellett kellett felkészülni.
- Pécsi AR –s kollégákkal felvettük a kapcsolatot és tőlük sok támogatást kaptunk.
- 1975-től külön megbízással mint üzemviteli felelős részt vettem több kollégával a szerelésen. Tanulás mellett folyamatos ellenőrzést is végeztünk.
- Folyamatos önképzéssel, kis csoportos foglalkozás keretében készültünk az új technológiák megismerésére.

Szegedi AR központrendszer kapacitása

- Az ARF központ 11.000 állomás - 5.000 szóló és 6.000 iker - kapacitással indult, majd fokozatosan bővült 24.000 állomásig.
- Kiskundorozsmán 400, Algyőn 400, Tarjánban, Csongrádi sugárúton, Újszegeden, 1000-es konténerek kerültek.
- A környező kis településeken ARK 522-es és 511-es központokat telepítettek.
- ARM 201. típusú helyközi központ biztosította az országos távhívást.
- A Püspök utca épületben a fenti kp-ok mellett a kábelrendező, áramellátó berendezések, helyközi munkahelyek, tudakozó, távíró kp., nemzetközi és helyközi erősítő lett elhelyezve.
- Előzőleg a teljes távközlési létesítmények a Vár utcában üzemeltek.

AR gócközpont



Csirke diagram

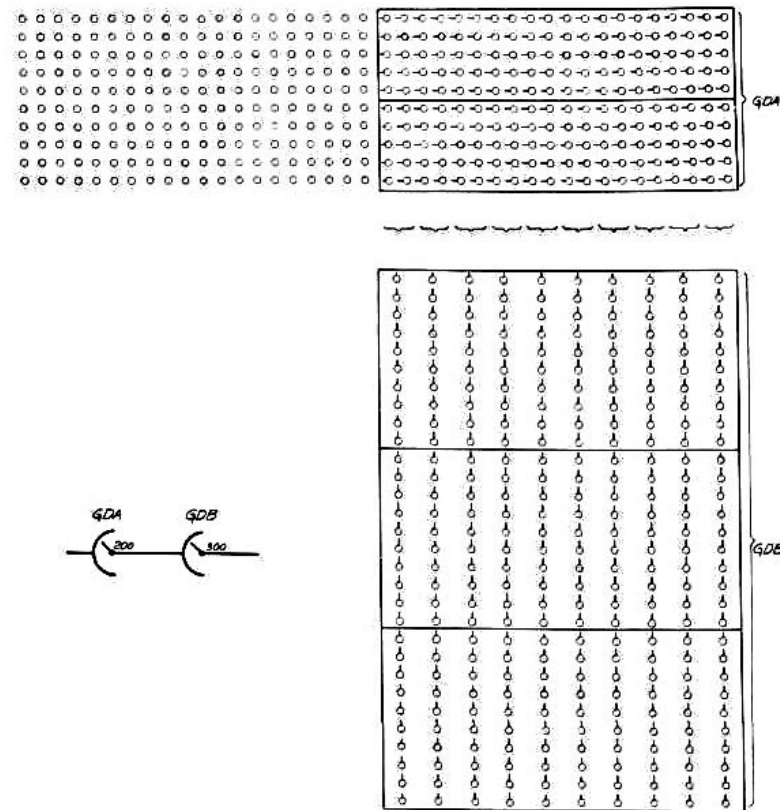


Fig. 7 X 8198
Grouping plan for selector stage ARM 201
with 5-pole through-connection

ARM 201 blokk-sémája

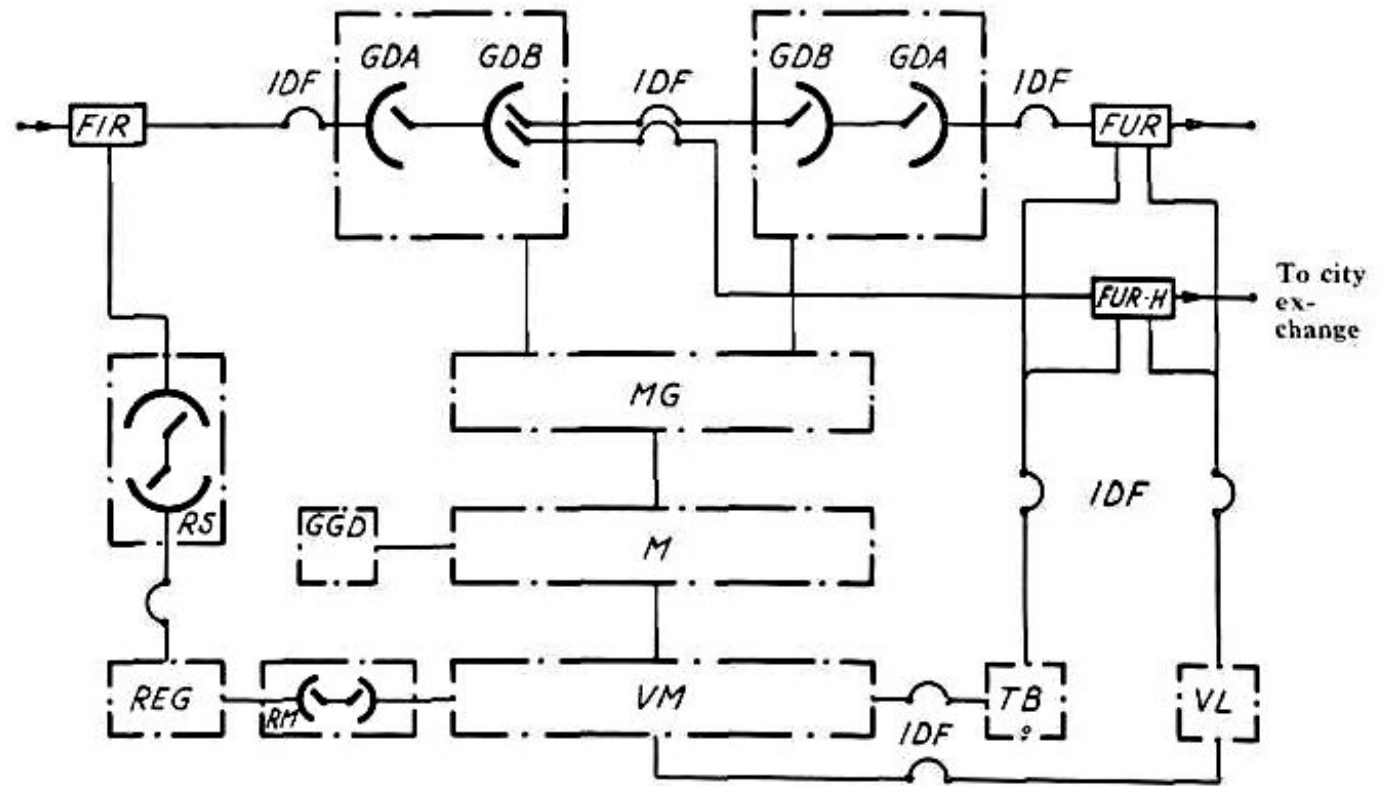


Fig. 6

X 8197

Block schematic of transit exchange with group selector stage ARM 201

Az AR központok szerelése

- Különlegessége volt a szegedi beruházásnak, hogy először helyeztek üzembe egy időpontban több központos rendszer.
- Sikerült nagyon jó kapcsolatot a BHG szerelésvezetésével kialakítani.
- Megjegyzendő, hogy a helyszíni szerelés 1974-1977-ig tartott, ahol átlagosan 20 fő szerelő a gyártó cégtől a helyszínen dolgozott.
- A beruházók és a leendő üzemeltetés részéről a helyszíni munkák végzésével egy időben ellenőrzéseket végeztünk. (forrasztás, mechanikai beállítás ellenőrzése, link és funkció vizsgálat stb.)
- A vizsgálatok és az ellenőrzés mellett tanultunk és készültünk az üzemeltetésre. Volt egy spirál fűzet amibe bejegyeztük az észrevételeinek átadtuk a BHG részére és javítás után ismét ellenőriztünk.

ARF gépterem



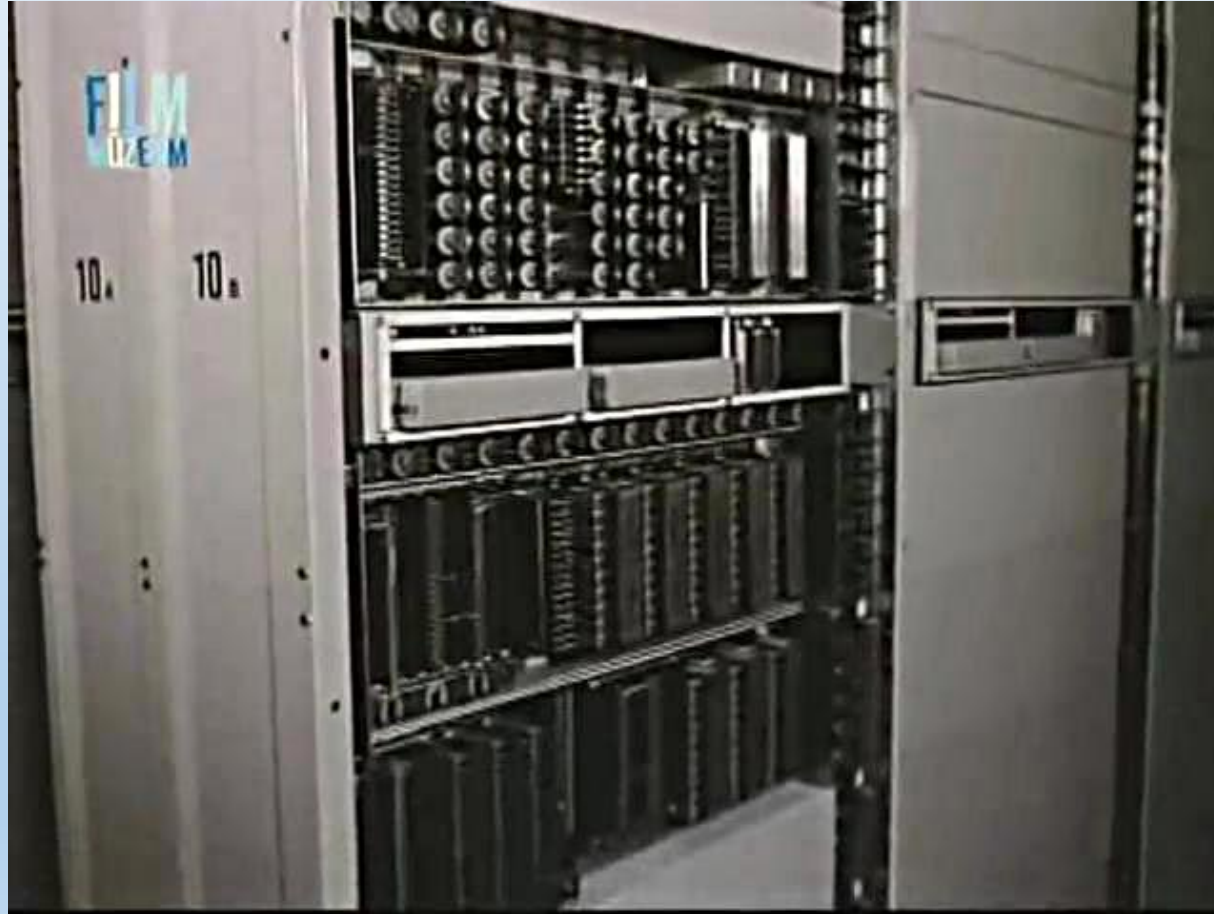
AR felügyeleti terem



ARF gépterem



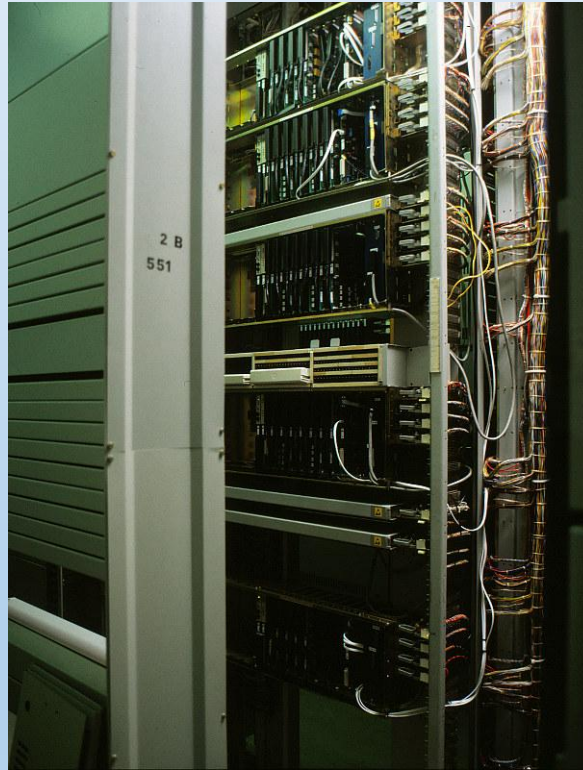
ARF gépterem



ARM gépterem



Keret kábelezés



Csatlakozó létesítmények szerelése

- Szeged teljes helyi hálózat rekonstrukciója és bővítése is megtörtént.
- A helyi hálózatot a belváros egyik pontjáról át kellett fordítani a Püspök utcába. Új típusú levegő túlnyomásos ólomköpenyű törzskábelek behúzására került sor az új alépítményekbe.
- Az áramellátást már soros konverteres berendezésekkel építették.
- Nagy teljesítményű nyitott akkumulátorokat szereltek.
- A helyközi manuális terem lett kialakítva, mikrofilmes tudakozóval
- A HTI- hez tartozó távíró- telex és erősítő szintén új helyre került.
- A városban új típusú pénzbedobós nyilvános készülékek lettek szerelve.

Átvételi vizsgálatok lefolytatása

- Minden szakterületen előre megtervezetten készültünk fel az átadás átvétel lefolytatására.
- Épület, épületgépészet
- Helyi, helyközi hálózat, kábelrendező
- Áramellátás,
- ARF, ARM, ARK központok, kezelői munkahelyek
- Erősítő és az ARM közötti kábelezés
- Távfelügyelet, stb.
- Minden szakterületnek kijelölt felelőse volt.

Felkészülés az üzembe helyezésre

- Az AR központok üzembe helyezése előtt a városban a 6.000 előfizetőt kiszolgáló 7DU főközpont előfizetői főleg közületek voltak és nappal szinte lehetetlen volt T-hangot kapni.
- A városban az alközpont kezelőket felkészítettük az új központ indítása utáni lehetőségekre és együttműködésre.
- A rádió, az újságok folyamatosan tájékoztatták a lakosságot az üzembe helyezést megelőző egy hónapban az új központok indításáról.
- A püspök utcai II. emeleti kék szalonban volt az törzs irányító központ, ahol minden szakterület vezetője jelen volt.
- 21-én délelőtt a Posta vezérigazgatóságtól üzenet érkezett, hogy nincs engedélyünk az üzembe helyezésre!

Átterhelés előkészítése

- A Vár utcába menő törzskábelekre párhuzamos kötésekkel és átkérő kábelekkkel készítették elő az átterhelést.
- Az új kábelrendezőn a meglévő előfizetők az új számhoz már bekötésre kerültek.
- 1977. január 21-én 16.00 órakor a DU központ helyi kábelrendezőjében a biztosítékokat kivették és ezt követően az ARF rendezőjében a biztosítékokat behelyezték. Kb. 45 perc alatt az átterhelés megtörtént.
- 18.00 órakor érkezett meg a Vezérigazgatóság képviselője és jelezte, hogy a személyesen tájékozódik és ezt követően éjjel 2 órakor nyilatkozott, hogy az engedélyt megadja.

Sikeres üzembe helyezés országos visszhangja

- 1977. március 18-án ünnepélyes átadásra került sor
- Ebben az évben Szegeden rendezték meg az országos AR konferenciát.
- A Vezérigazgatóság részéről ajánlás volt, hogy az ezt követően induló AR rendszerek üzemeltetői tanulmányozzák a szegedi példát.
- A szegedi kollégák személyesen részt vettek az ország különböző városaiban az átvételi vizsgálatokban és az átterheléseknél.
- A POK ezt követően szervezett képzéseket, ahol a szegedi előadókat is felkérték.
- Az AR csoport ebben az évben elnyerte a Posta kiváló brigádja címet.

A teljesség igénye nélkül akik a beruházásban részt vettek

- Posta vezérigazgatóság részéről: Bérczi Mihály, Orova József, Bán Ferenc
- Szegedi Postaigazgatóság Beruházás részéről: Vojnár László, Honti Ferenc, Lengyel Sándor
- Üzemvitel részéről: Heine Károly, Fekete István, Csizmadia Béla, Szenderei József
- A BHG- tól: Dr. Eisler Péter, Horváth Márton és felesége Irénke, Fillár Miklós, Balogh László...

Szegedi AR központ szervezete 1977.- ben

- Főközpont- vezető:Rácz József, Helyettes:Szalai Péter,Üzemmérnök: Fábián István
Adminisztrátor: Básthy Rózsa később Mocsonoki Lászlóné
- ARF csoportvezető: Márki László, később: Mocsonoki László
- Pék József, Csala Imre, Rédei István, Piroska Andrásné, Piroska
- ARM csoportvezető: Szendrényi Emil
- Szecsődi Istvánné Erzsike, Györbíró László, Tóth Lajos, Korom Dezső, Andracsek Tíbor,
- Áramellátás csoportvezető: Grodiczki Sándor
- Módra György, Ambrus Ferenc, Fődi Lajos, akkumulátorosok: Lőrinc Mihály, Hódi Lajos
- Középerősítő csoportvezető: Imre András
- Szél István, Marsi Zoltán, Szentmiklósi István, Ludányi Mihály

Szegedi AR központ szervezete 1977.-ben

- Felügyelet és Hibabejelentő csoportvezető: Papp János később Puskás András
- Nagy Attiláné Margitka, Csóti Imréné Erzsike, Petrovánszki Gyuláné Marika, Miskolczi Mária, Gombkötő Edéné Mártika
- Alközpontos csoportvezető: Mezei József
- Csóti Imre, Tolnai József, Olajos Árpád, Gáspár Csaba, Csatlós Miklós, Újhelyi Miklós, Készülékes: Horváth Mihály Totya bácsi, Pein Obrád...
- Portalanítók, kávéfőzők: Bedéné Jucika, Lévainé Icuka, Gkv: Irénke
- Külön volt épület gépészet, csoportvezető: Bárkányi Tibor
-

Zárógondolatok

Sikeres projekt volt PM ismeret nélkül.

Beruházó - kivitelező- üzemeltető szorosan együttműködött

Munkásságom egyik legszebb időszaka volt.

Köszönöm, hogy a 40.-ik évforduló alkalmából megszerveztétek az emlékülést.

Köszönöm a figyelmet: Rácz József